



*inotec*

# ACO Inotec

Produktkatalog





## ACO Inotec für den GaLaBau

Individuelle Systemlösungen von ACO Inotec bieten das entscheidende Plus bei der Gestaltung von Freiflächen und Fassaden – sowohl in technischer als auch in ästhetischer Hinsicht.

Ganz gleich ob für überbaute oder nicht überbaute Freiflächen, für öffentliche Plätze oder den anspruchsvollen Hausgarten: Aus Edelstahl und stückverzinktem Stahl fertigen wir Highlights, die in Funktion und Optik überzeugen. Sei es die geschwungene Umlaufrinne für das Fontänenfeld, die Schlitzrinne mit angeschweißtem Pflanzgefäß, der Sauberlaufrost oder die Kastenrinne im genau richtigen Format: Mit ACO Inotec finden Sie die individuelle Lösung, die perfekt zu den örtlichen Gegebenheiten passt.

### Unser Versprechen an Landschaftsarchitekten






- Sicherheit in Material und Design
  - Edelstahl und stückverzinkter Stahl
  - elegante individuelle Abdeckungen
- objektbezogene Individuallösungen
- deutlich reduzierter Montageaufwand dank maßgenauer Passstücke
- begehbare und rollstuhlbefahrbare Ausführungen
- ACO Inotec Schlitzrinnen aus Edelstahl und Stahl verzinkt für Freiflächen und Plätze werden nach Plan individuell gefertigt
- ACO Inotec Schlitzrinnen entsprechen – abhängig von der Dimensionierung – der DIN EN 1433 in den Belastungsklassen A–D
- Rinnen von ACO Inotec lassen sich sowohl miteinander als auch mit anderen Produkten der ACO Familie kombinieren

#### **Darüber hinaus im Sortiment:**






- werkseitig gefertigte Ecken und Gehrungen sowie geschweißte Endstücke und Steckverbinder für eine schnelle Verlegung ohne Höhenversatz
- auspflasterbare Revisionskästen für Plattenraster oder für perforierte Oberflächenbeläge

**Unsere Produktpalette zeigt: Mit ACO Inotec sind Ihre Möglichkeiten für eine individuelle Gestaltung nahezu unbegrenzt.**



1	<b>Fassade</b>		8 - 33
2	<b>Freiflächen</b>		34 - 53
3	<b>Terrasse/Balkon</b>		54 - 59
4	<b>Sauberlaufrost</b>		60 - 69
5	<b>Brunnen</b>		70 - 91



<b>Punktentwässerung</b>		92 - 101	<b>6</b>
<b>Schachtabdeckungen</b>		102 - 105	<b>7</b>
<b>Rinnenabdeckungen/Roste</b>		106 - 111	<b>8</b>
<b>Optionales Zubehör</b>		112 - 115	<b>9</b>
<b>Service</b>		116 - 127	<b>10</b>

# ACO. we care for water

ACO ist ein Water-Tech-Unternehmen, das für den Schutz des Wassers sorgt. Ausgehend von unserer globalen Entwässerungskompetenz, die den Menschen vor dem Wasser schützt, sehen wir unsere Mission zunehmend darin, auch das Wasser vor dem Menschen zu schützen.

Die Weltgemeinschaft UN hat in ihrer Agenda 2030 die Verbesserung der Wasserqualität als eines von 17 Zielen für nachhaltige Entwicklung festgelegt. Mit dem ACO WaterCycle liefert ACO Systeme, mit denen sich Wasser sammeln und leiten, reinigen, speichern und schließlich wiederverwenden lässt. So trägt ACO zur Erhaltung sauberen Grundwassers bei und leistet mit dem Schutz dieser lebenswichtigen Ressource einen Beitrag für die Welt von morgen.

Intelligente Entwässerungssysteme von ACO sorgen vermehrt mit smarter Technologie dafür, dass Regenwasser und Abwasser abgeleitet oder zwischengespeichert werden. Mit innovativer Abscheide- und Filtertechnik verhindern wir die Verunreinigung des Wassers, beispielsweise durch Fette, Treibstoffe, Schwermetalle oder Mikroplastik.

Heute geht ACO noch einen Schritt weiter: Wir nehmen die Herausforderung an, Wasser wiederzuverwenden und damit einen ressourcenschonenden Kreislauf zu sichern. Bei allen Produkten und Systemen legt ACO Wert auf Langlebigkeit, Wiederverwendbarkeit und einen niedrigen CO<sub>2</sub>-Fußabdruck. Das Streben nach Nachhaltigkeit ist ein ständiger Prozess, dem wir uns jeden Tag neu stellen wollen.

Die ACO Gruppe ist ein globales Familienunternehmen, das zu den Weltmarktführern im Water-Tech-Segment gehört. 1946 in Schleswig-Holstein gegründet, tritt sie als transnationales Netzwerk in mehr als 50 Ländern auf. Weltweit zeichnet sich ACO durch hohe dezentrale Ownership und explizite regionale Marktnähe aus.

[www.aco.com](http://www.aco.com)



**Inhaber**  
Iver und Hans-Julius Ahlmann



**Hauptsitz der ACO Gruppe**  
in Rendsburg/Büdelndorf



**5.300**

Mitarbeiter in mehr als  
50 Ländern (Europa, Nord-  
und Südamerika, Asien,  
Australien, Afrika)

**1,15 Milliarden**

Euro Umsatz 2022

**40**

Produktionsstandorte  
in 20 Ländern

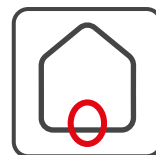


ACO Academy  
für das praxisbezogene Training



1




ACO Inotec  
Fassade





# ACO Inotec Fassade

ACO Inotec Fassadenrinnen sind wahlweise Kastenrinnen mit einer eleganten Abdeckung oder Schlitzrinnen, die unauffällig an der Fassade verlaufen. Eine Kombination aus beiden Systemen ist möglich. Entsprechend dem Fassadenverlauf werden sie in gerader, radialer oder polygonaler Bauart gefertigt, sowohl für die normale Fassade als auch für eine tiefergelegte Glasfassade.

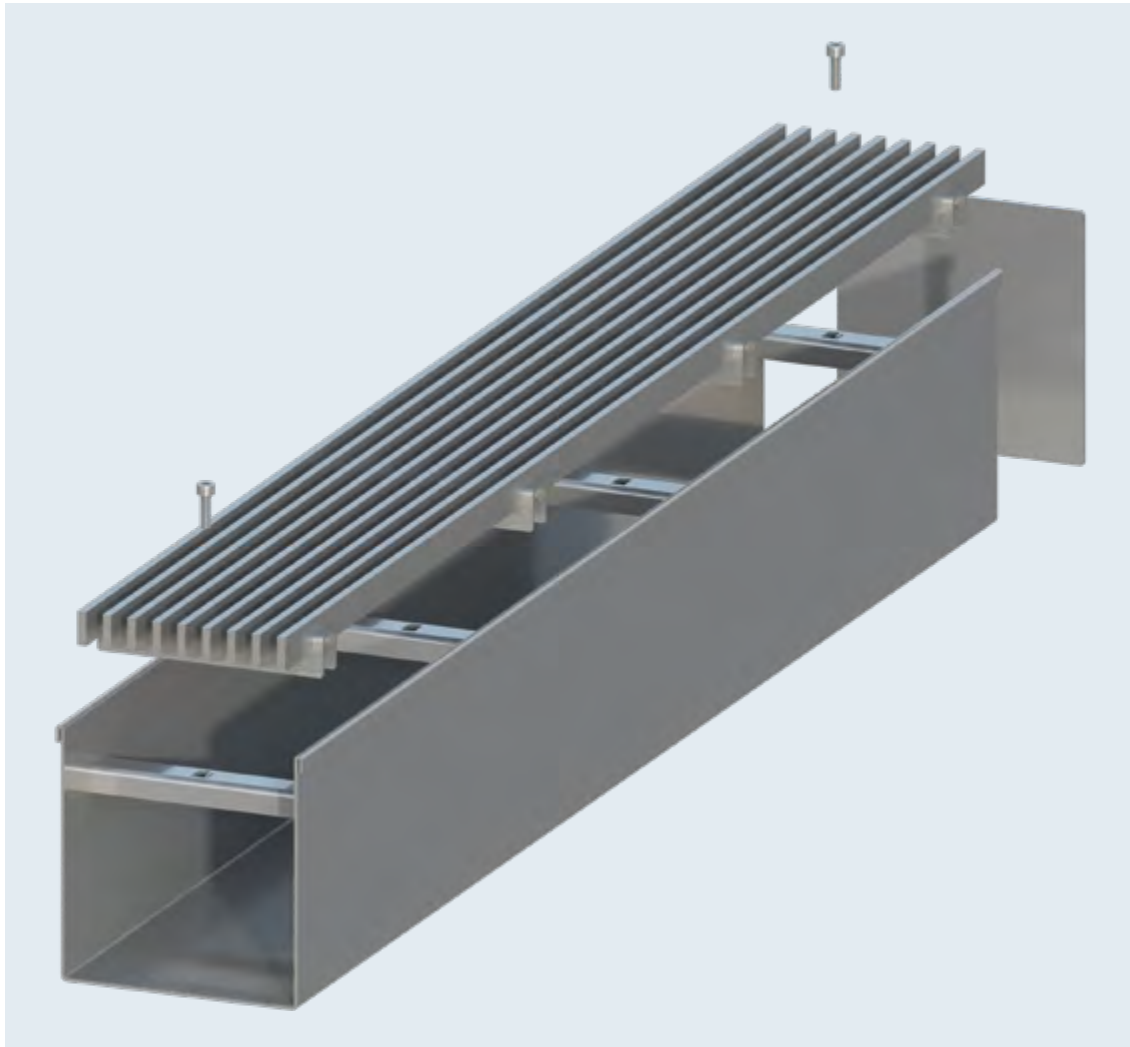
Produkt	Typ	Seite
<b>Kastenrinnen</b>		
	ino 601 KR	10
	ino 602 KR	12
	ino 615 KR	14
	ino 605 KR	16
	ino 610 KR	18
	ino 611 KR	20
	ino 606 KR	22
<b>Schlitzrinnen</b>		
	ino 660 SR	24
	ino 664 SR	26
	ino 662 SR	28
<b>Radiale Rinnen</b>		
	ino 625 KR radial	30
	ino 665 SR radial	32



# Kastenrinnen

## Kastenrinne Typ ino 601 KR

mit freiem Querschnitt für Längsstabroste für den Einbau vor der Fassade



zu den  
Ausschreibungstexten

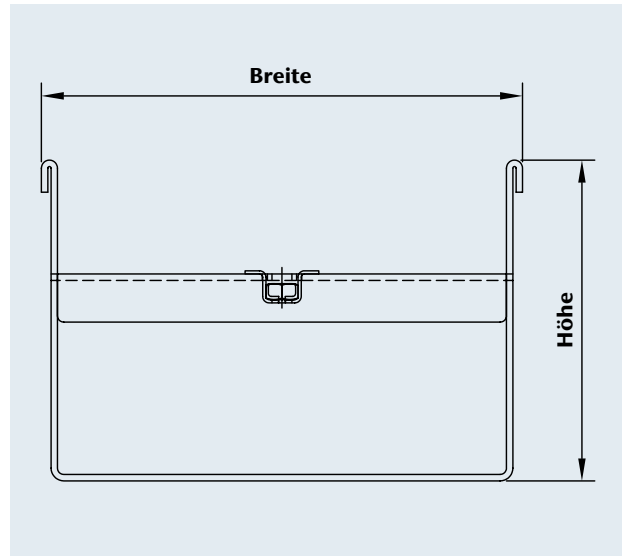
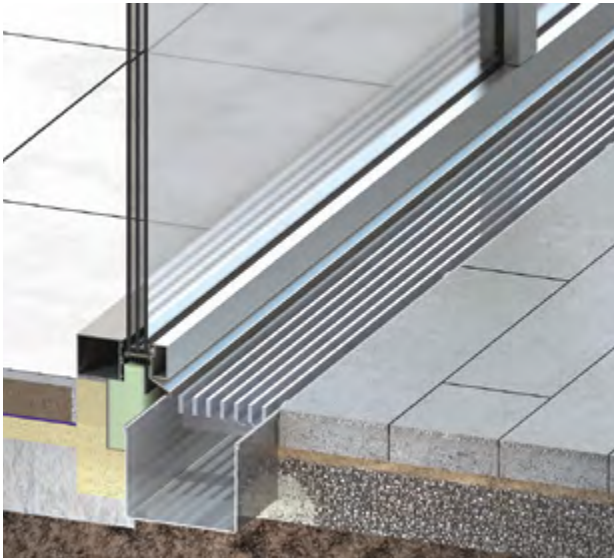


Geeignet für barrierefreie Zugänge und Schwellenabschlüsse mit geringer Aufkantung



## Kastenrinne Typ ino 601 KR

■ **Werkstoff:** Edelstahl 1.4301 (V2A) oder stückverzinkter Stahl



### Technische Daten

Materialstärke	ab 1,5 mm
Lieferlänge	Edelstahl: bis 3 m am Stück, stückverzinkter Stahl: bis 2 m am Stück
Rinnenbreite	80 – 235 mm, weitere Abmessungen möglich
Rinnenhöhe	60 – 250 mm
Rostlänge	bis 1.000 mm

Die Kastenrinne Typ ino 601 KR eignet sich perfekt für den Einbau vor der Fassade. Dank des freien Querschnitts kann sie viel Wasser aufnehmen und erbringt eine hohe Ablaufleistung. Die Konstruktion ist gekantet, es gibt keine Schweißnähte. Weil die Rinne keine sichtbare Rostaufgabe hat, ist sie optisch besonders ansprechend. Anstelle des Längsstabrosts aus Edelstahl sind auch Auflager für eine Wanne möglich, die mit dem Oberflächenbelag befüllt wird. Der Einlauf erfolgt dann über zwei ca. 12 mm breite Schlitzte, die parallel zu den Rinnenseiten verlaufen.

#### Rinnenentwässerung mit:

- werkseitig untergeschweißtem Sinkkasten mit Schlammweimer
- werkseitig angeschweißtem Ablaufstutzen
- einseitiger Perforation der Rinnen zur Versickerung

#### Zubehör/Extras:

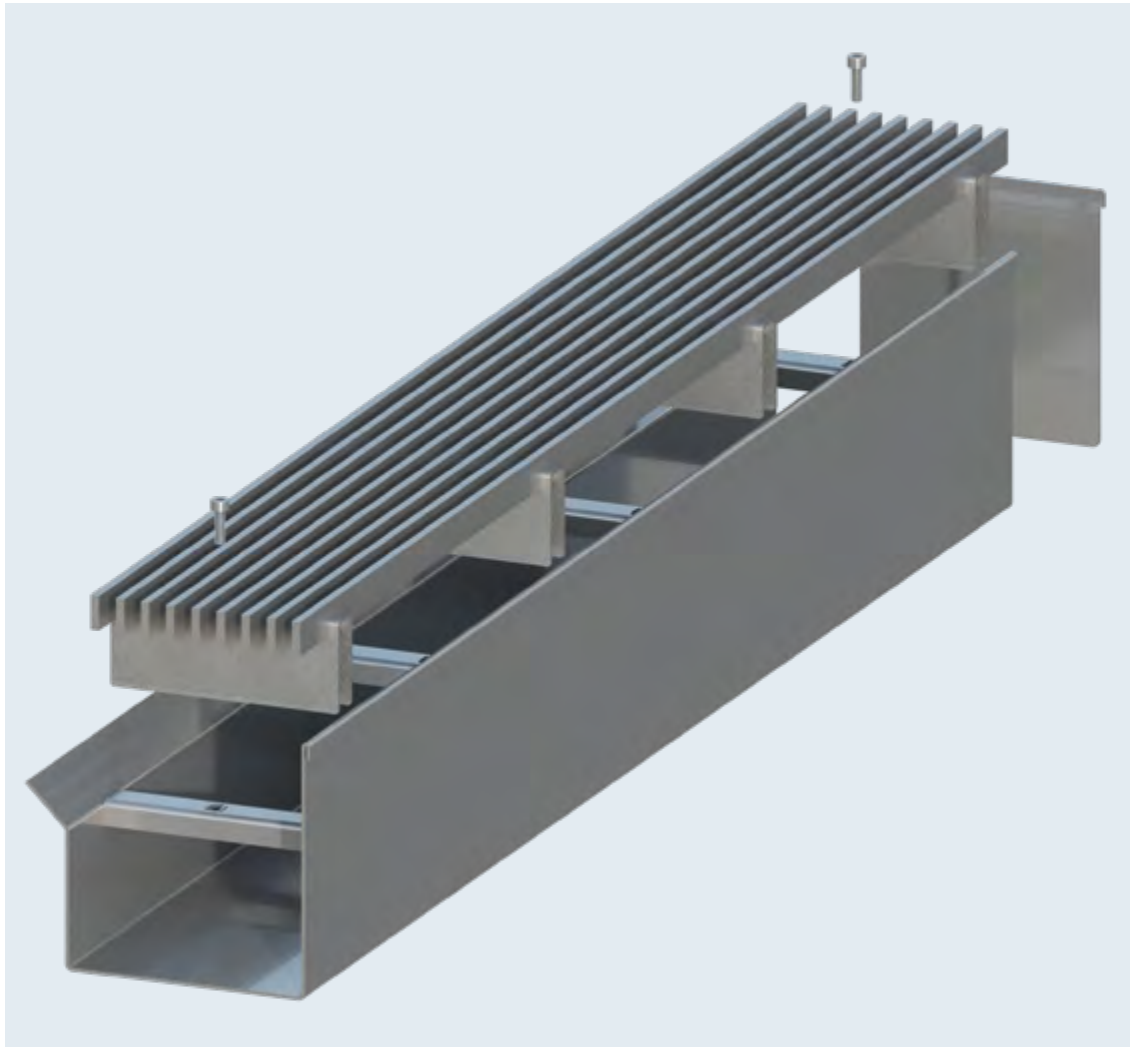
- werkseitig gefertigte Ecken oder Breitenversprünge
- geschweißte Endstücke
- Steckverbinder für schnelle Verlegung ohne Höhenversatz
- Gehrungsschnitte
- Übergangsstücke auf andere Rinnentypen
- Rostarretierung



# Kastenrinnen

## Kastenrinne Typ ino 602 KR

mit freiem Querschnitt für Längsstabroste für den Einbau vor der Fassade



zu den  
Ausschreibungstexten

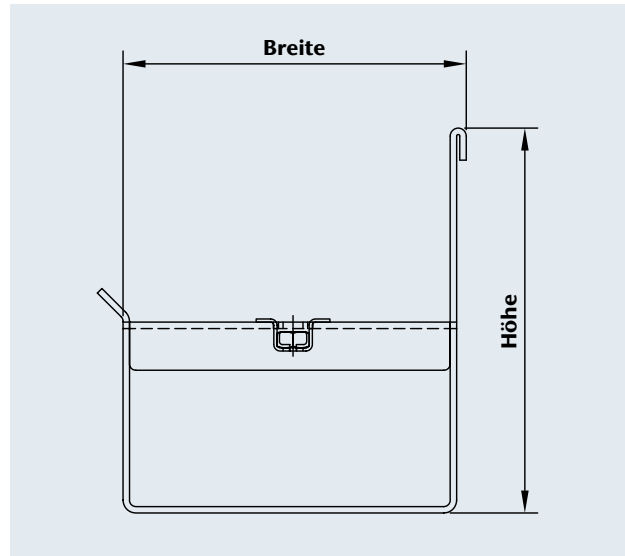


Geeignet für barrierefreie Zugänge und Schwellenabschlüsse mit geringer Aufkantung



## Kastenrinne Typ ino 602 KR

■ **Werkstoff:** Edelstahl 1.4301 (V2A) oder stückverzinkter Stahl



### Technische Daten

Materialstärke	ab 1,5 mm
Lieferlänge	Edelstahl: bis 3 m am Stück, stückverzinkter Stahl: bis 2 m am Stück
Rinnenbreite	80 – 235 mm, weitere Abmessungen möglich
Rinnenhöhe	60 – 250 mm
Rostlänge	bis 1.000 mm

Speziell für tiefliegende Glasfassaden wurde die Kastenrinne ino 602 KR mit freiem Querschnitt konstruiert. Anders als bei der ino 601 ist die fassadenseitige Seitenwand der Rinne bis unterhalb der Glasleiste abgesenkt und verfügt über eine Kantung für das Tropfblech. So wird das Regenwasser vollständig aufgenommen, das von der Fassade abläuft. Bei Bruch der Scheibe erleichtert die entnehmbare Rostauflage die Revision. Die Rinne ist dafür vorbereitet, ein Dichtballonprofil oder eine Dichtlippe aufzunehmen.

#### Rinnenentwässerung mit:

- werkseitig untergeschweißtem Sinkkasten mit Schlammweimer
- werkseitig angeschweißtem Ablaufstutzen
- einseitiger Perforation der Rinnen zur Versickerung

#### Zubehör/Extras:

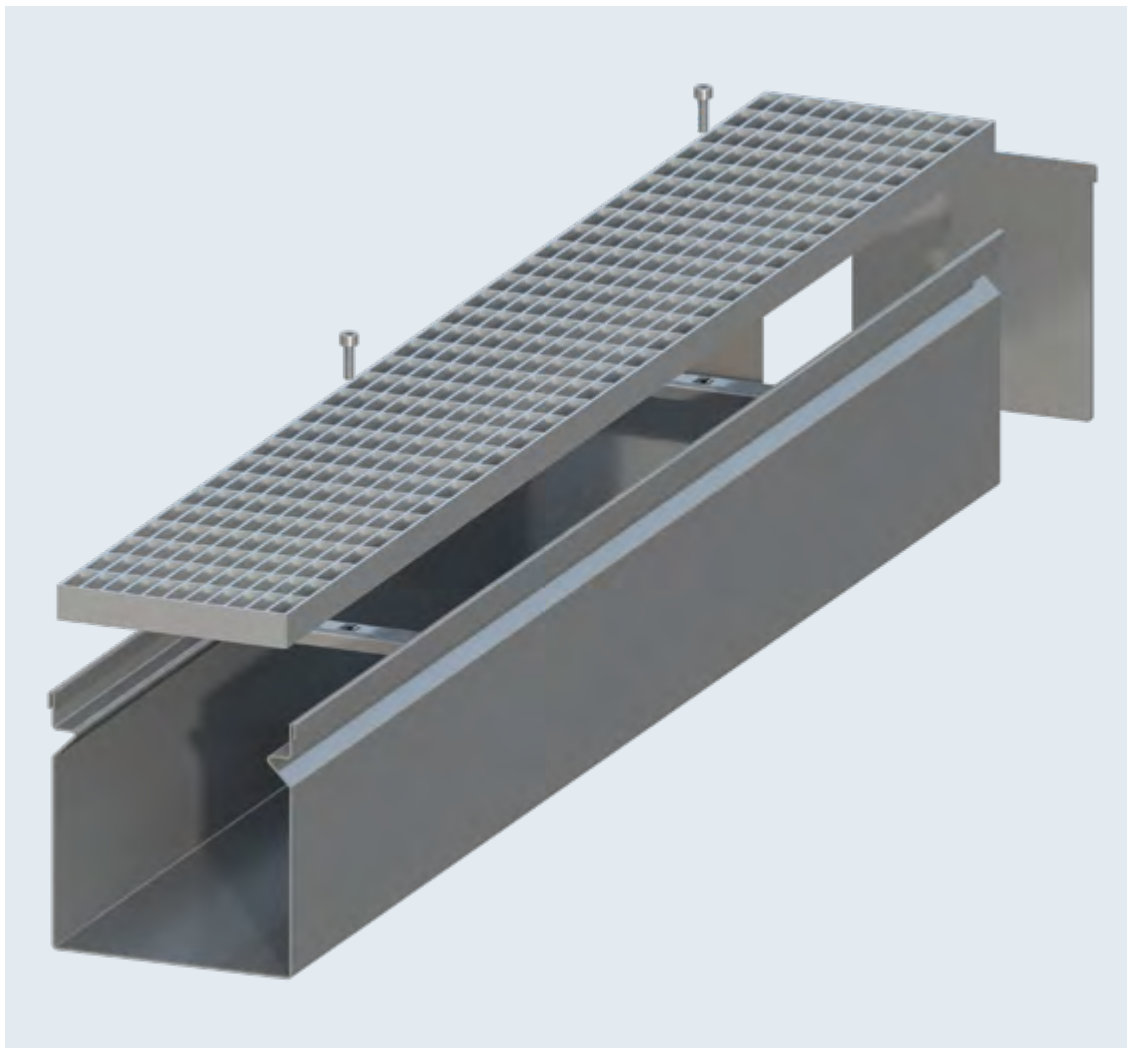
- werkseitig gefertigte Ecken oder Breitenversprünge
- geschweißte Endstücke
- Steckverbinder für schnelle Verlegung ohne Höhenversatz
- Gehrungsschnitte
- Übergangsstücke auf andere Rinnentypen
- Rostarretierung



# Kastenrinnen

## Kastenrinne Typ ino 615 KR

mit eingekanteter Rostaufgabe für alle Abdeckungsvarianten für den Einbau vor der Fassade



zu den  
Ausschreibungstexten

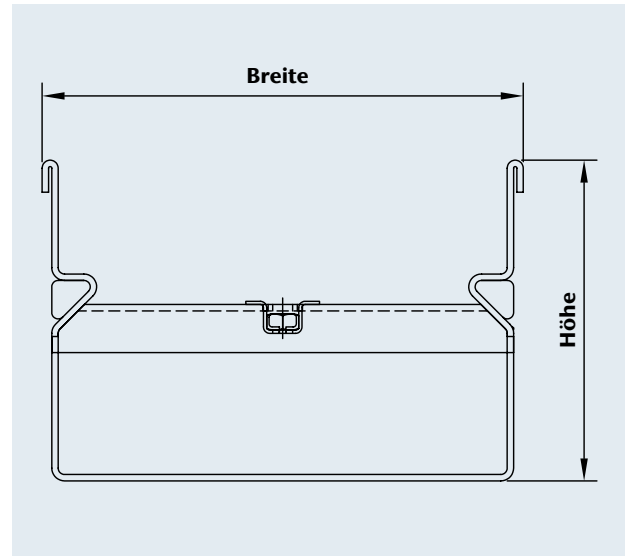


Geeignet für barrierefreie Zugänge und Schwellenabschlüsse mit geringer Aufkantung



## Kastenrinne Typ ino 615 KR

■ **Werkstoff:** Edelstahl 1.4301 (V2A) oder stückverzinkter Stahl



### Technische Daten

Materialstärke	ab 1,5 mm
Lieferlänge	Edelstahl: bis 3 m am Stück, stückverzinkter Stahl: bis 2 m am Stück
Rinnenbreite	80 – 235 mm, weitere Abmessungen möglich
Rinnenhöhe	60 – 250 mm
Rostlänge	bis 1.000 mm

Ob Gitter-, Querstab-, Längsstab-, Lochrost oder befüllbare Abdeckung: Dank der eingekanteten durchgehenden Rostaufgabe eignet sich die Fassadenrinne Typ ino 615 KR für sämtliche Abdeckungsvarianten. Für eine optimale Ankerfunktion und den größtmöglichen Fließquerschnitt verfügt sie über eine durchgehende seitliche Hinterschneidung. Die ino 615 KR ist begeh- und rollstuhlbefahrbar und für barrierefreie Zugänge und Schwellenabschlüsse mit geringer Aufkantung geeignet. Eine verstärkte Ausführung für höhere Belastungen ist optional erhältlich.

#### Rinnenentwässerung mit:

- werkseitig untergeschweißtem Sinkkasten mit Schlammweimer
- werkseitig angeschweißtem Ablaufstutzen
- einseitiger Perforation der Rinnen zur Versickerung

#### Zubehör/Extras:

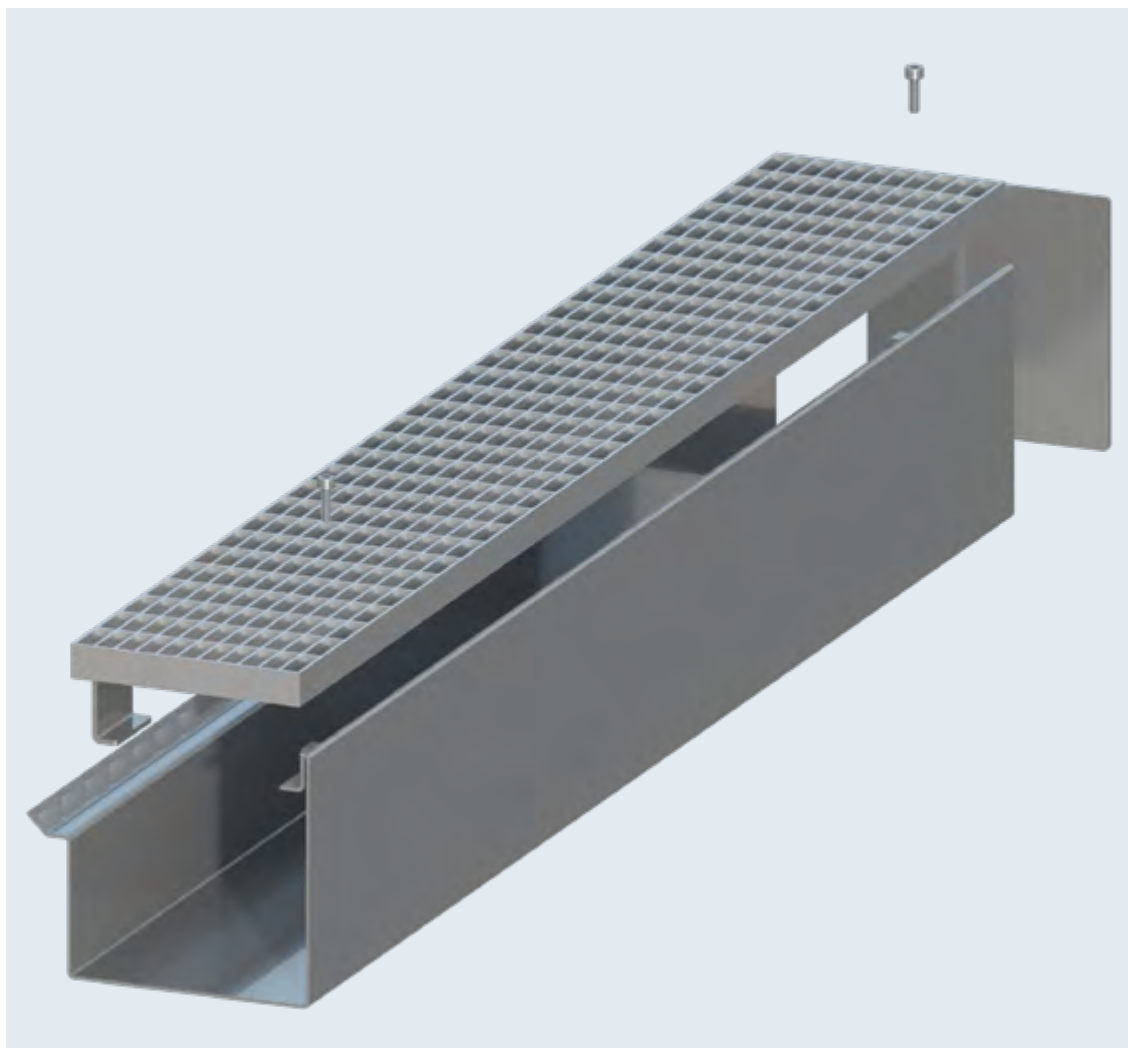
- werkseitig gefertigte Ecken oder Breitenversprünge
- geschweißte Endstücke
- Steckverbinder für schnelle Verlegung ohne Höhenversatz
- Gehrungsschnitte
- Übergangsstücke auf andere Rinnentypen
- Rostarretierung



# Kastenrinnen

## Kastenrinne Typ ino 605 KR

mit eingekanteter Rostauflage für alle Abdeckungsvarianten für den Einbau vor tiefliegender Glasfassade



zu den  
Ausschreibungstexten



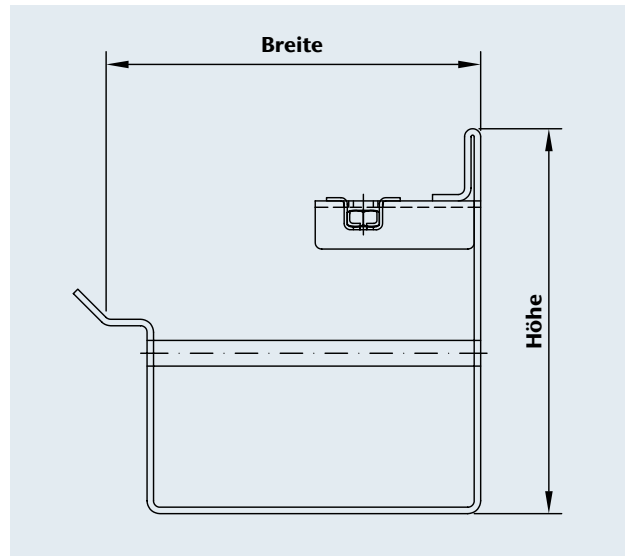
Geeignet für barrierefreie Zugänge und Schwellenabschlüsse mit geringer Aufkantung





## Kastenrinne Typ ino 605 KR

■ **Werkstoff:** Edelstahl 1.4301 (V2A) oder stückverzinkter Stahl



### Technische Daten

Materialstärke	ab 1,5 mm
Lieferlänge	Edelstahl: bis 3 m am Stück, stückverzinkter Stahl: bis 2 m am Stück
Rinnenbreite	80 – 200 mm, weitere Abmessungen möglich
Rinnenhöhe	60 – 250 mm
Rostlänge	bis 1.000 mm

Für tiefliegende Glasfassaden wurde die bege- und rollstuhlbefahrbare Kastenrinne ino 605 KR konstruiert. Die fassadenseitige Rinnenseitenwand ist bis unterhalb der Glasleiste abgesenkt und verfügt über eine Kantung für das Tropfblech. So wird das von der Fassade ablaufende Regenwasser noch besser aufgenommen. Die durchgehende entnehmbare Rostauf- lage erleichtert eine Revision bei Scheibenbruch und erlaubt die Bestückung mit allen Abdeckungsvarianten. Die ino 605 KR ist für die Aufnahme eines Dichtballonprofils oder einer Dichtlippe vorbereitet.

### Rinnenentwässerung mit:

- werkseitig untergeschweißtem Sinkkasten mit Schlammweimer
- werkseitig angeschweißtem Ablaufstutzen
- einseitiger Perforation der Rinnen zur Versickerung

### Zubehör/Extras:

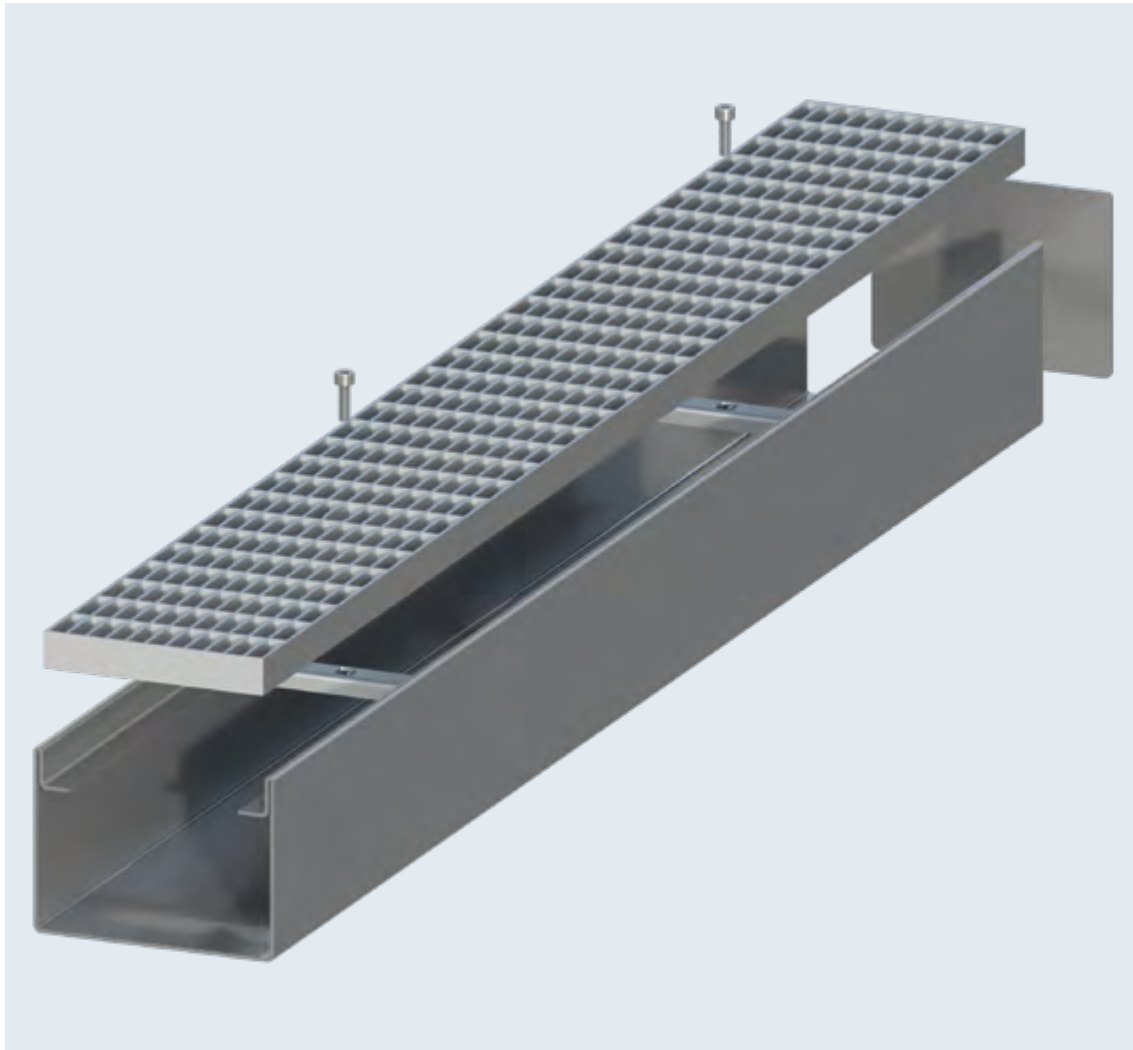
- werkseitig gefertigte Ecken oder Breitenversprünge
- geschweißte Endstücke
- Steckverbinder für schnelle Verlegung ohne Höhenversatz
- Gehrungsschnitte
- Übergangsstücke auf andere Rinnentypen
- Rostarretierung



# Kastenrinnen

## Kastenrinne Typ ino 610 KR

mit eingekanteter Rostaufgabe für alle Abdeckungsvarianten für den Einbau vor der Fassade



zu den  
Ausschreibungstexten

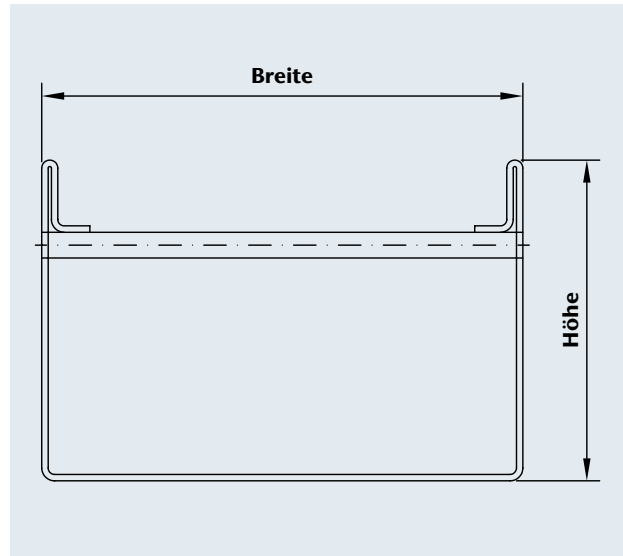


Geeignet für barrierefreie Zugänge und Schwellenabschlüsse mit geringer Aufkantung



## Kastenrinne Typ ino 610 KR

■ **Werkstoff:** Edelstahl 1.4301 (V2A) oder stückverzinkter Stahl



### Technische Daten

Materialstärke	ab 1,5 mm
Lieferlänge	Edelstahl: bis 3 m am Stück, stückverzinkter Stahl: bis 2 m am Stück
Rinnenbreite	80 – 235 mm, weitere Abmessungen möglich
Rinnenhöhe	60 – 250 mm
Rostlänge	bis 1.000 mm

Der Bestseller unter den ACO inotec Fassadenrinnen: die ino 610 KR. Die bege- und rollstuhlbefahrbare Rinne zeichnet sich durch die niedrige Aufbauhöhe und eine beidseitige eingekantete Rostauflage für alle Abdeckungsvarianten aus. Damit eignet sie sich besonders für barrierefreie Zugänge und Schwellenabschlüsse mit geringer Aufkantung.

#### Rinnenentwässerung mit:

- werkseitig untergeschweißtem Sinkkasten mit Schlammweimer
- werkseitig angeschweißtem Ablaufstutzen
- einseitiger Perforation der Rinnen zur Versickerung

#### Zubehör/Extras:

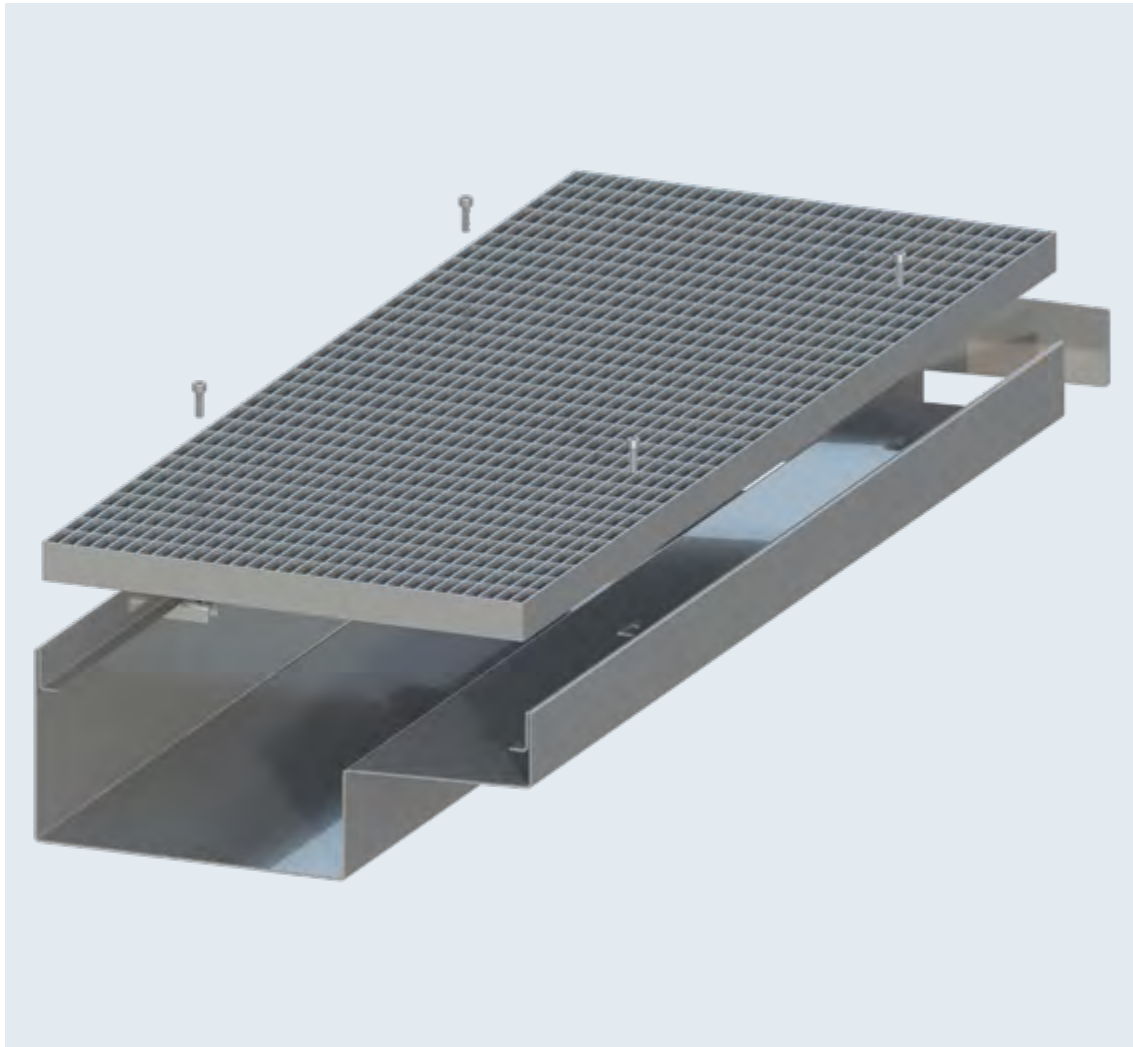
- werkseitig gefertigte Ecken oder Breitenversprünge
- geschweißte Endstücke
- Steckverbinder für schnelle Verlegung ohne Höhenversatz
- Gehrungsschnitte
- Übergangsstücke auf andere Rinnentypen
- Rostarretierung



# Kastenrinnen

## Kastenrinne Typ ino 611 KR

mit seitlicher Auskrantung für den Einbau vor der Fassade, zur Überbrückung der Perimeterdämmung



zu den  
Ausschreibungstexten

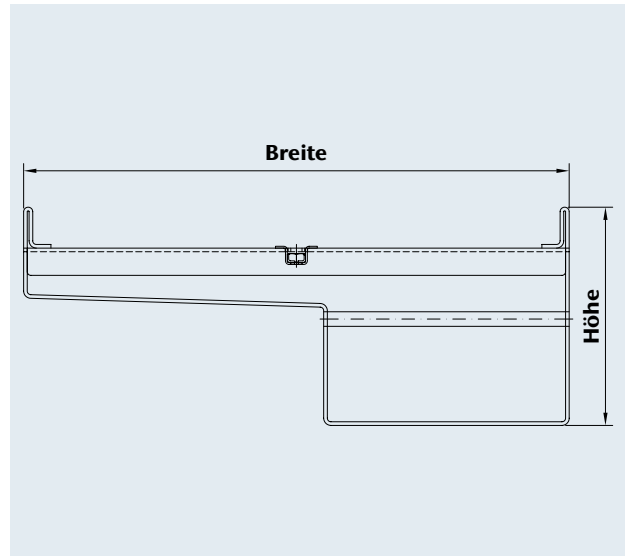


Geeignet für barrierefreie Zugänge und Schwellenabschlüsse mit geringer Aufkantung



## Kastenrinne Typ ino 611 KR

■ **Werkstoff:** Edelstahl 1.4301 (V2A) oder stückverzinkter Stahl



### Technische Daten

Materialstärke	ab 1,5 mm
Lieferlänge	Edelstahl: bis 3 m am Stück, stückverzinkter Stahl: bis 2 m am Stück
Rinnenbreite	80 – 450 mm, weitere Abmessungen möglich
Rinnenhöhe	40 – 200 mm
Rostlänge	bis 1.000 mm

Die Fassadenrinne Typ ino 611 KR verfügt über eine flache seitliche Auskrugung. Sie dient dazu, Perimeterdämmung oder Betonsockel zu überbrücken, insbesondere in Fenster- und Türnischen. Die begeh- und rollstuhlbefahrbare Leibungsrinne eignet sich für barrierefreie Zugänge und Schwellenabschlüsse mit geringer Aufkantung.

### Rinnenentwässerung mit:

- werkseitig untergeschweißtem Sinkkasten mit Schlammweimer
- werkseitig angeschweißtem Ablaufstutzen
- einseitiger Perforation der Rinnen zur Versickerung

### Zubehör/Extras:

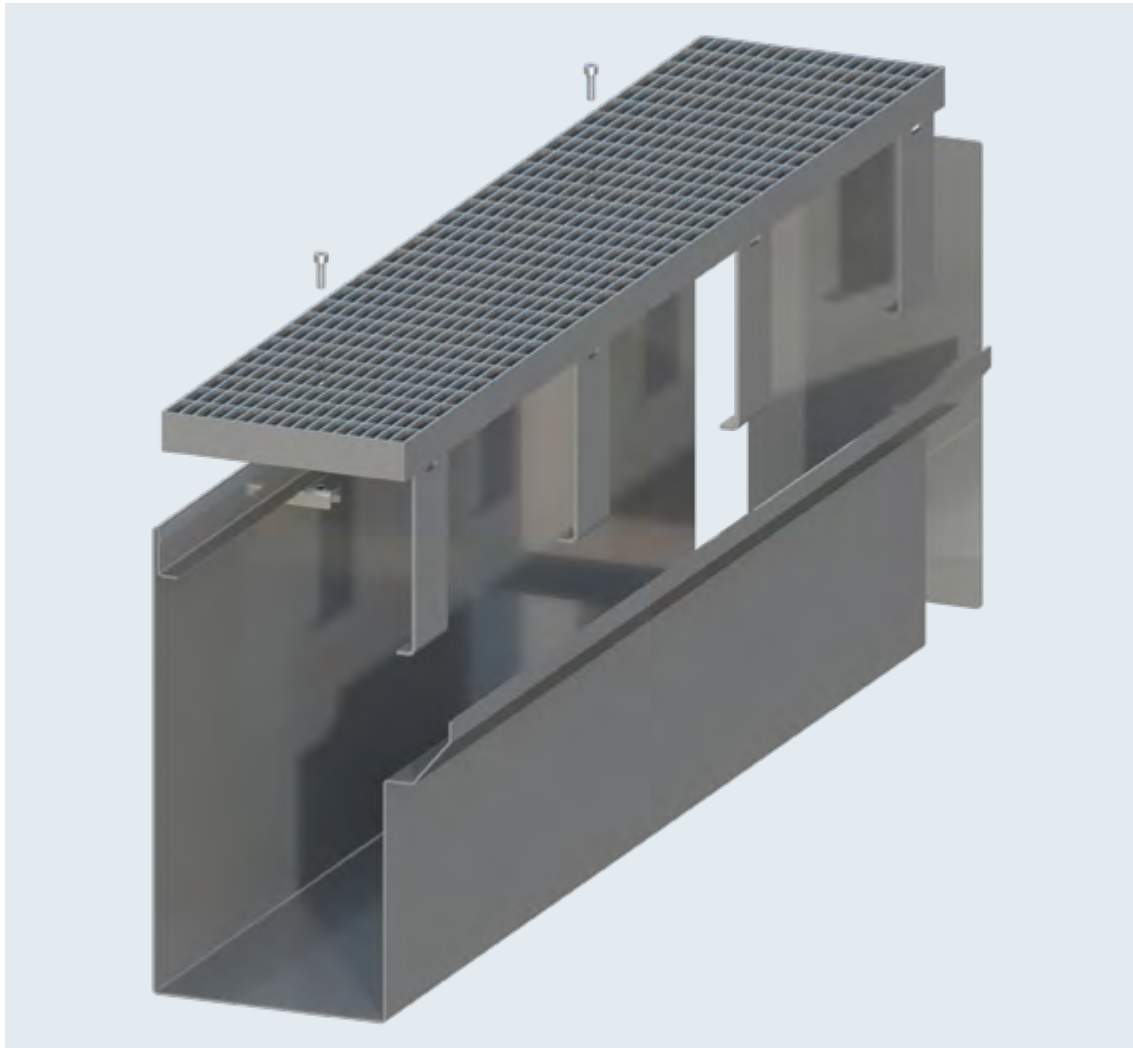
- werkseitig gefertigte Ecken oder Breitenversprünge
- geschweißte Endstücke
- Steckverbinder für schnelle Verlegung ohne Höhenversatz
- Gehrungsschnitte
- Übergangsstücke auf andere Rinnentypen
- Rostarretierung



# Kastenrinnen

## Kastenrinne Typ ino 606 KR

für Außenbekleidung aus Holz mit fassadenseitig tiefliegendem Schenkel und aufgeständerter Abdeckung zur optimalen Belüftung



zu den  
Ausschreibungstexten

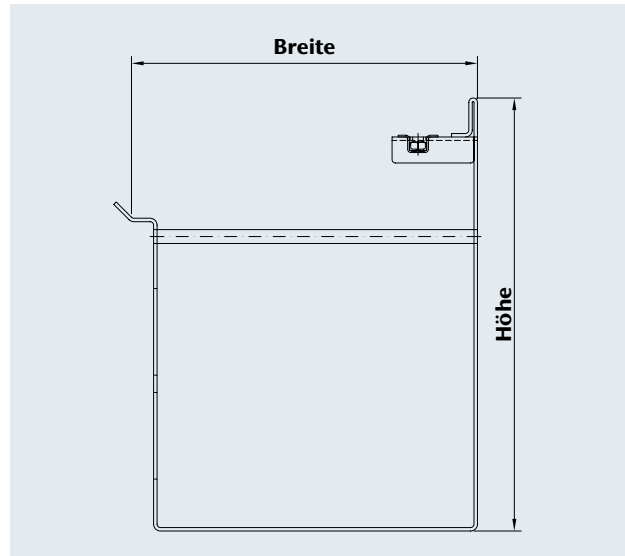
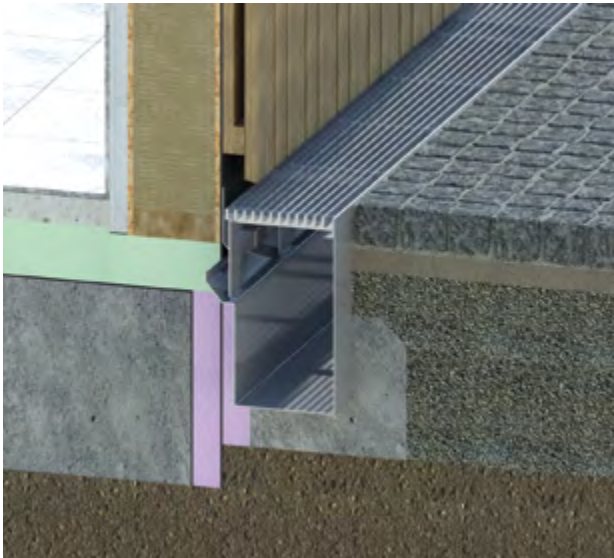


Geeignet für barrierefreie Zugänge und Schwellenabschlüsse mit geringer Aufkantung



## Kastenrinne Typ ino 606 KR

■ **Werkstoff:** Edelstahl 1.4301 (V2A) oder stückverzinkter Stahl



### Technische Daten

Materialstärke	ab 1,5 mm
Lieferlänge	Edelstahl: bis 3 m am Stück, stückverzinkter Stahl: bis 2 m am Stück
Rinnenbreite	200 – 300 mm, weitere Abmessungen möglich
Rinnenhöhe	ab 200 mm
Rostlänge	bis 1.000 mm

Die Kastenrinne ino 606 KR wurde speziell für den konstruktiven Holzschutz entwickelt. Sie minimiert das Spritzwasser an Holzfassaden. Dank des fassadenseitig tiefliegenden Schenkels und der aufgeständerten Abdeckung kann die Luft an der Fassade optimal zirkulieren. Die zur Fassade hin abgesenkte Seitenwand der Rinne verfügt über eine Kantung für das Tropfblech. Die ino 606 ist begeh- und rollstuhlbefahrbar und eignet sich für barrierefreie Zugänge und Schwellenabschlüsse mit geringer Aufkantung.

#### Rinnenentwässerung mit:

- werkseitig untergeschweißtem Sinkkasten mit Schlammweimer
- werkseitig angeschweißtem Ablaufstutzen
- einseitiger Perforation der Rinnen zur Versickerung

#### Zubehör/Extras:

- werkseitig gefertigte Ecken oder Breitenversprünge
- geschweißte Endstücke
- Steckverbinder für schnelle Verlegung ohne Höhenversatz
- Gehrungsschnitte
- Übergangsstücke auf andere Rinnentypen
- Rostarretierung



# Schlitzrinnen

## Schlitzrinne Typ ino 660 SR

mit freiem Querschnitt für Längsstabroste für den Einbau vor der Fassade



zu den  
Ausschreibungstexten



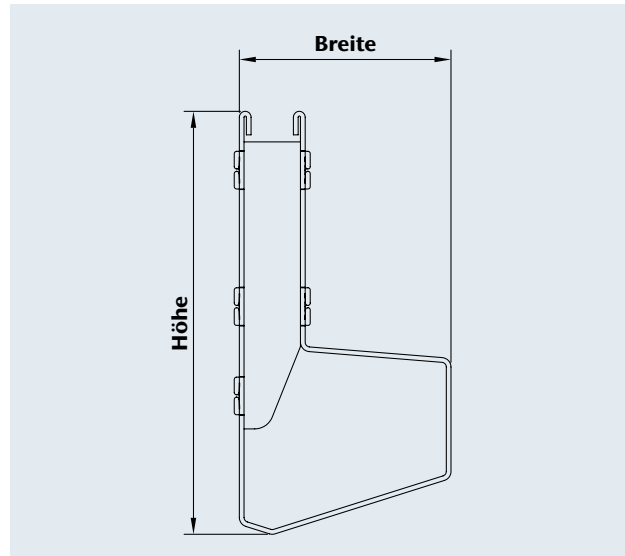
Geeignet für barrierefreie Zugänge und Schwellenabschlüsse mit geringer Aufkantung





## Schlitzrinne Typ ino 660 SR

■ **Werkstoff:** Edelstahl 1.4301 (V2A) oder stückverzinkter Stahl



### Technische Daten

Materialstärke	ab 1,5 mm
Lieferlänge	Edelstahl: bis 3 m am Stück, stückverzinkter Stahl: bis 2 m am Stück
Bauchbreite	90 mm
Schlitzbreite	30 – 160 mm
Gesamthöhe	bis 240 mm

Speziell für den Einbau vor der Fassade wurde die ino 660 KR konstruiert. Mit ihrer Schlitzbreite von 18 mm stellt sie eine besonders dezente Entwässerungslösung im Fassadenbereich dar. Für feststehende Fassaden im erdberührten Bereich verfügt die Schlitzrinne über einen Stutzenanschluss, für den überbauten Bereich ist sie mit einseitiger Perforation zur Versickerung lieferbar.

#### Rinnenentwässerung mit:

- auspflasterbaren Revisionskästen mit senkrechten oder waagerechten Ablaufstutzen
- einseitiger Perforation der Rinnen zur Versickerung

#### Zubehör/Extras:

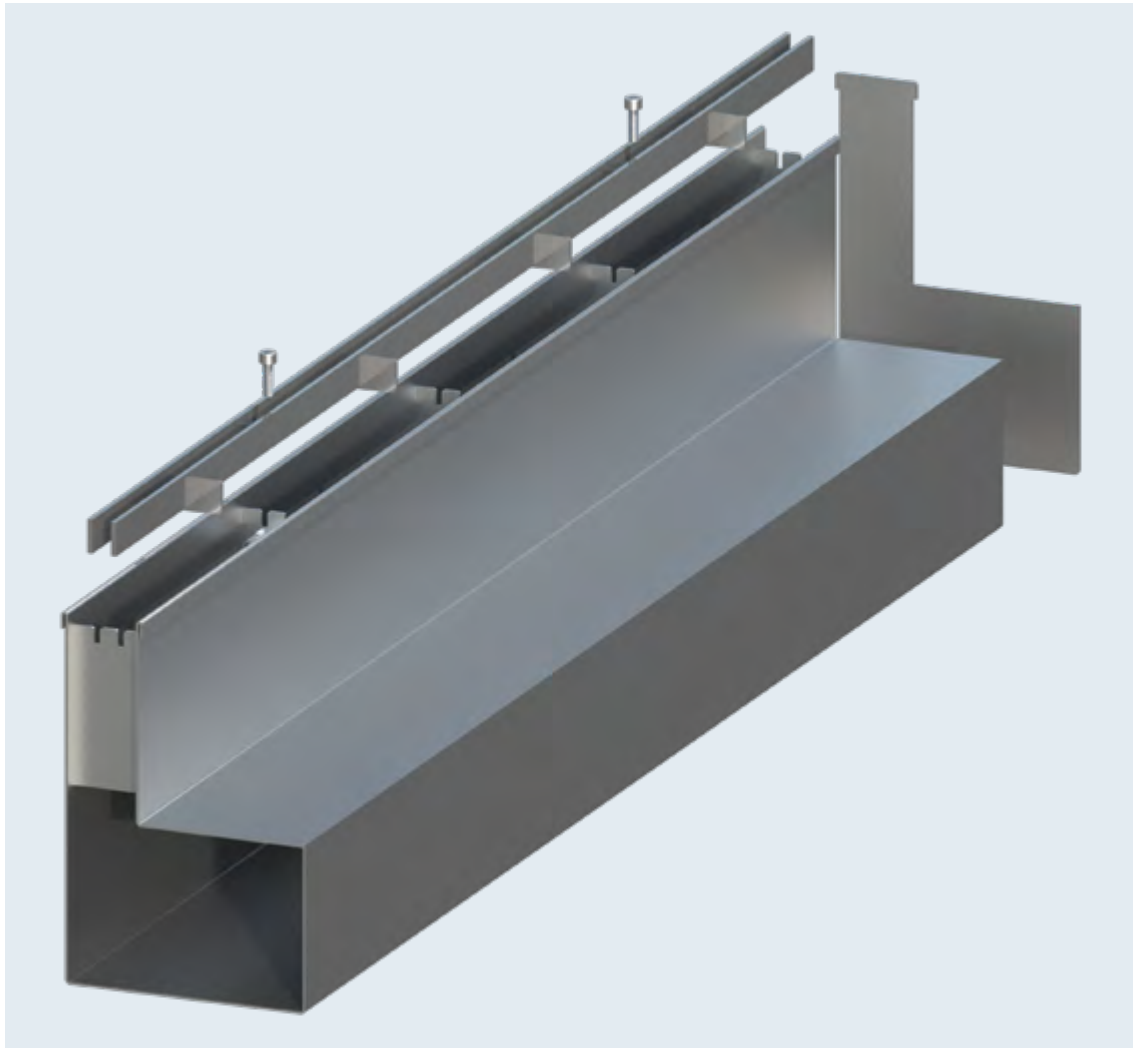
- werkseitig gefertigte Ecken
- geschweißte Endstücke
- Steckverbinder für schnelle Verlegung ohne Höhenversatz
- Gehrungsschnitte
- Übergangsstücke auf andere Rinnentypen
- selbstarretierende Schlitzabdeckung mit Langlöchern
- eingeschweißter Mittelsteg



# Schlitzrinnen

## Schlitzrinne Typ ino 664 SR

mit Längsstabrost für den Einbau vor der Fassade



zu den  
Ausschreibungstexten

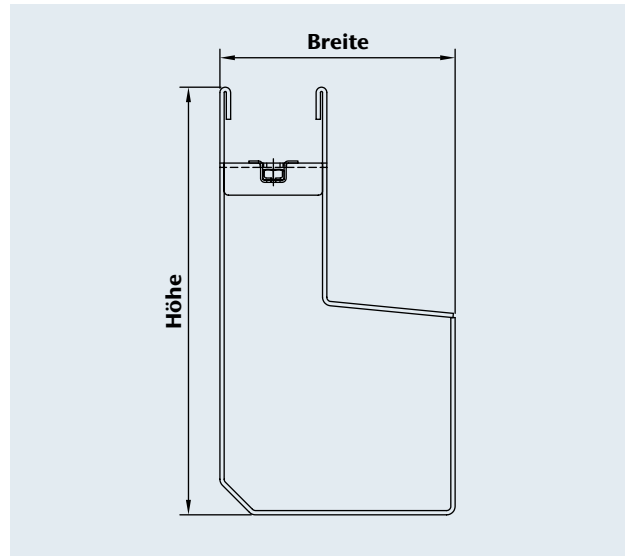


Geeignet für barrierefreie Zugänge und Schwellenabschlüsse mit geringer Aufkantung



## Schlitzrinne Typ ino 664 SR

■ **Werkstoff:** Edelstahl 1.4301 (V2A) oder stückverzinkter Stahl



### Technische Daten

Materialstärke	ab 1,5 mm
Lieferlänge	Edelstahl: bis 3 m am Stück, stückverzinkter Stahl: bis 2 m am Stück
Bauchbreite	100 / 150 mm
Schlitzbreite	50 mm
Gesamthöhe	bis 300 mm
Rostmaße	1.000 – 2.000 mm

Die ino 664 SR für den Einbau vor der Fassade hat mit ihrer Schlitzbreite von 50 mm eine deutlich höhere hydraulische Aufnahmeleistung als die klassische 18-mm-Schlitzrinne. Sie besitzt einen entnehmbaren Längstabrost für eine einfache Revisionierung und Reinigung. Highlight: Die Variante mit seitlich eingeschweißten Profilen nimmt LED-Lichtlinien auf. Die Profile werden nach den Vorgaben der Leuchtmittelhersteller gefertigt.

#### Rinnenentwässerung mit:

- Revisionskästen mit oder ohne Ablaufstutzen
- einseitiger Perforation der Rinnen zur Versickerung

#### Zubehör/Extras:

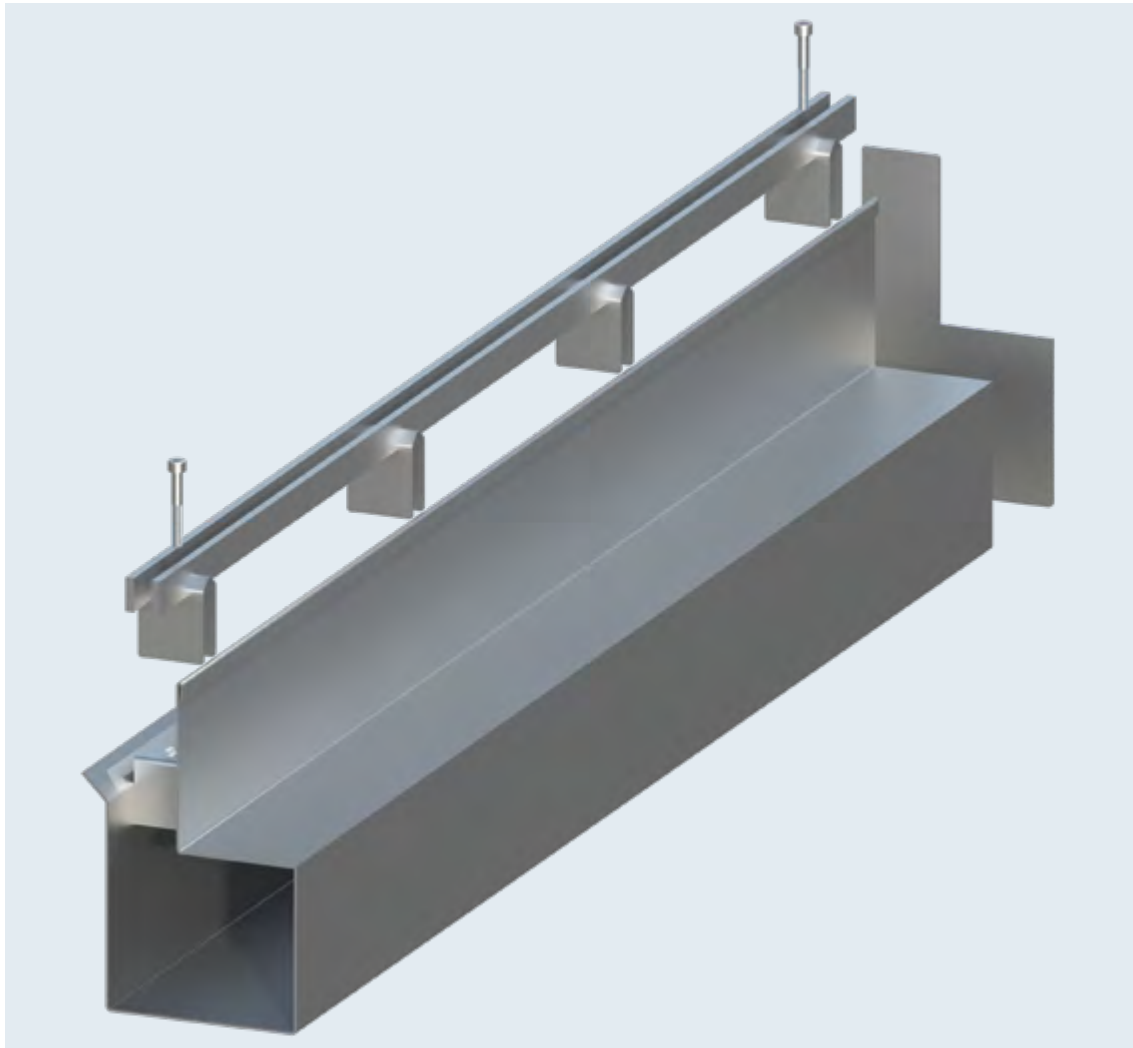
- werkseitig gefertigte Ecken
- geschweißte Endstücke
- Steckverbinder für schnelle Verlegung ohne Höhenversatz
- Gehrungsschnitte
- Übergangsstücke auf andere Rinnentypen



# Schlitzrinnen

## Schlitzrinne Typ ino 662 SR

mit Längsstabrost für den Einbau vor tiefliegender Glasfassade



zu den  
Ausschreibungstexten

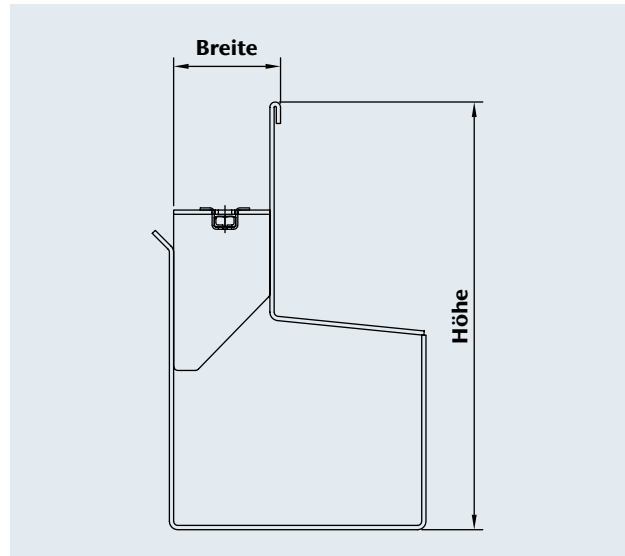


Geeignet für barrierefreie Zugänge und Schwellenabschlüsse mit geringer Aufkantung



## Schlitzrinne Typ ino 662 SR

■ **Werkstoff:** Edelstahl 1.4301 (V2A) oder stückverzinkter Stahl



### Technische Daten

Materialstärke	ab 1,5 mm
Lieferlänge	Edelstahl: bis 3 m am Stück, stückverzinkter Stahl: bis 2 m am Stück
Bauchbreite	100 /150 mm
Schlitzbreite	50 mm
Gesamthöhe	bis 300 mm
Rostmaße	1.000 – 2.000 mm

Mit ihrer Rinnenrückwand, die bis unterhalb der Glasleiste abgesenkt ist, eignet sich die Schlitzrinne Typ ino 662 perfekt für den Einbau vor tiefliegenden Glasfassaden. Dank ihrer Schlitzbreite von 50 mm ist die hydraulische Aufnahmeleistung hoch. Der Längsstabrost kann für eine einfache Revisionierung und Reinigung entnommen werden. Optional ist die ino 662 mit Dichtlippenanschluss erhältlich. Bei der Variante mit seitlich eingeschweißten Profilen können LED-Lichtlinien integriert werden.

### Rinnenentwässerung mit:

- Revisionskästen mit oder ohne Ablaufstutzen
- einseitiger Perforation der Rinnen zur Versickerung

### Zubehör/Extras:

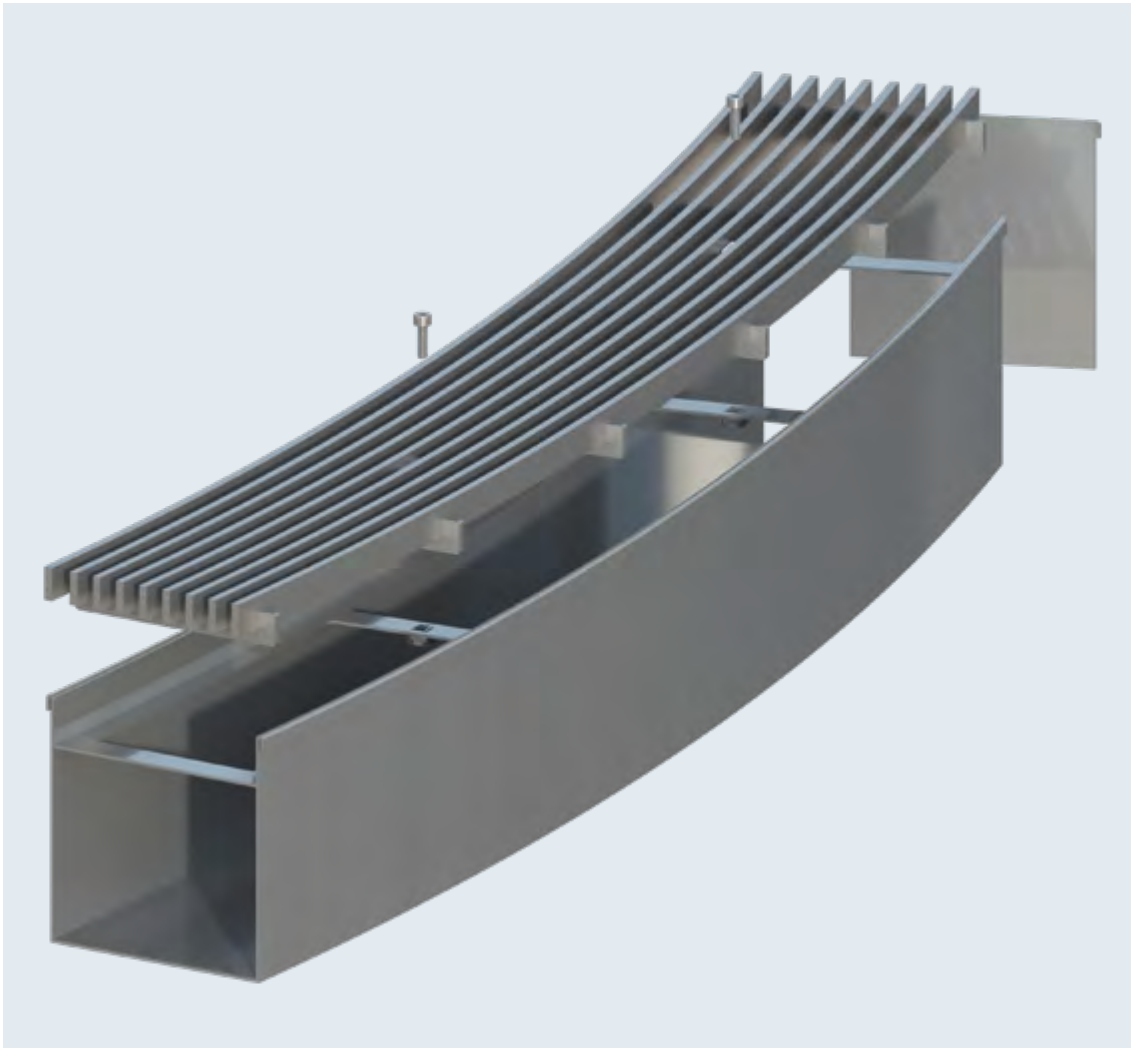
- werkseitig gefertigte Ecken
- geschweißte Endstücke
- Steckverbinder für schnelle Verlegung ohne Höhenversatz
- Gehrungsschnitte
- Übergangsstücke auf andere Rinnentypen



# Radiale Rinnen

## Radiale Kastenrinne Typ ino 625 KR

mit eingeschweißter Rostauflage für alle Abdeckungsvarianten und den Einbau vor der Fassade



zu den  
Ausschreibungstexten

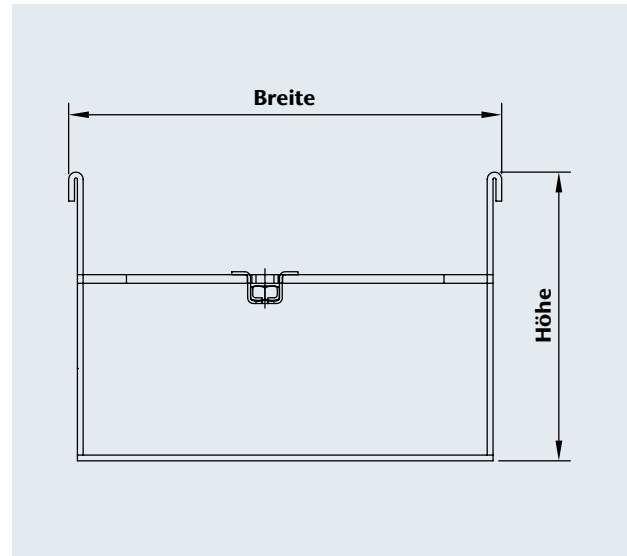
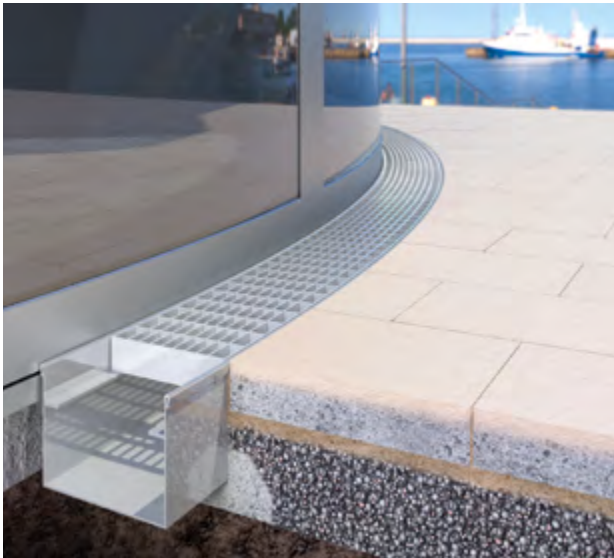


Geeignet für barrierefreie Zugänge und Schwellenabschlüsse mit geringer Aufkantung



## Radiale Kastenrinne Typ ino 625 KR

■ **Werkstoff:** Edelstahl 1.4301 (V2A) oder stückverzinkter Stahl



### Technische Daten

Materialstärke	2 mm
Radien	frei wählbar
Lieferlänge	Edelstahl: bis 3 m am Stück, stückverzinkter Stahl: bis 2 m am Stück
Rinnenbreite	80 – 200 mm
Rinnenhöhe	60 – 250 mm
Rostmaße	bis 1.000 mm

Für die Entwässerung geschwungener Fassaden und vor Drehtüren ist die radiale Kastenrinne ino 625 KR prädestiniert. Sie ist begeh- und rollstuhlbefahrbar und eignet sich für barrierefreie Zugänge und Schwellenabschlüsse mit geringer Aufkantung. Dank der eingeschweißten durchgehenden Rostauflage passen alle Abdeckungsvarianten. Es sind unterschiedliche Radien möglich.

#### Rinnenentwässerung mit:

- werkseitig untergeschweißtem Sinkkasten mit Schlammweimer
- werkseitig angeschweißtem Ablaufstutzen
- einseitiger Perforation der Rinnen zur Versickerung

#### Zubehör/Extras:

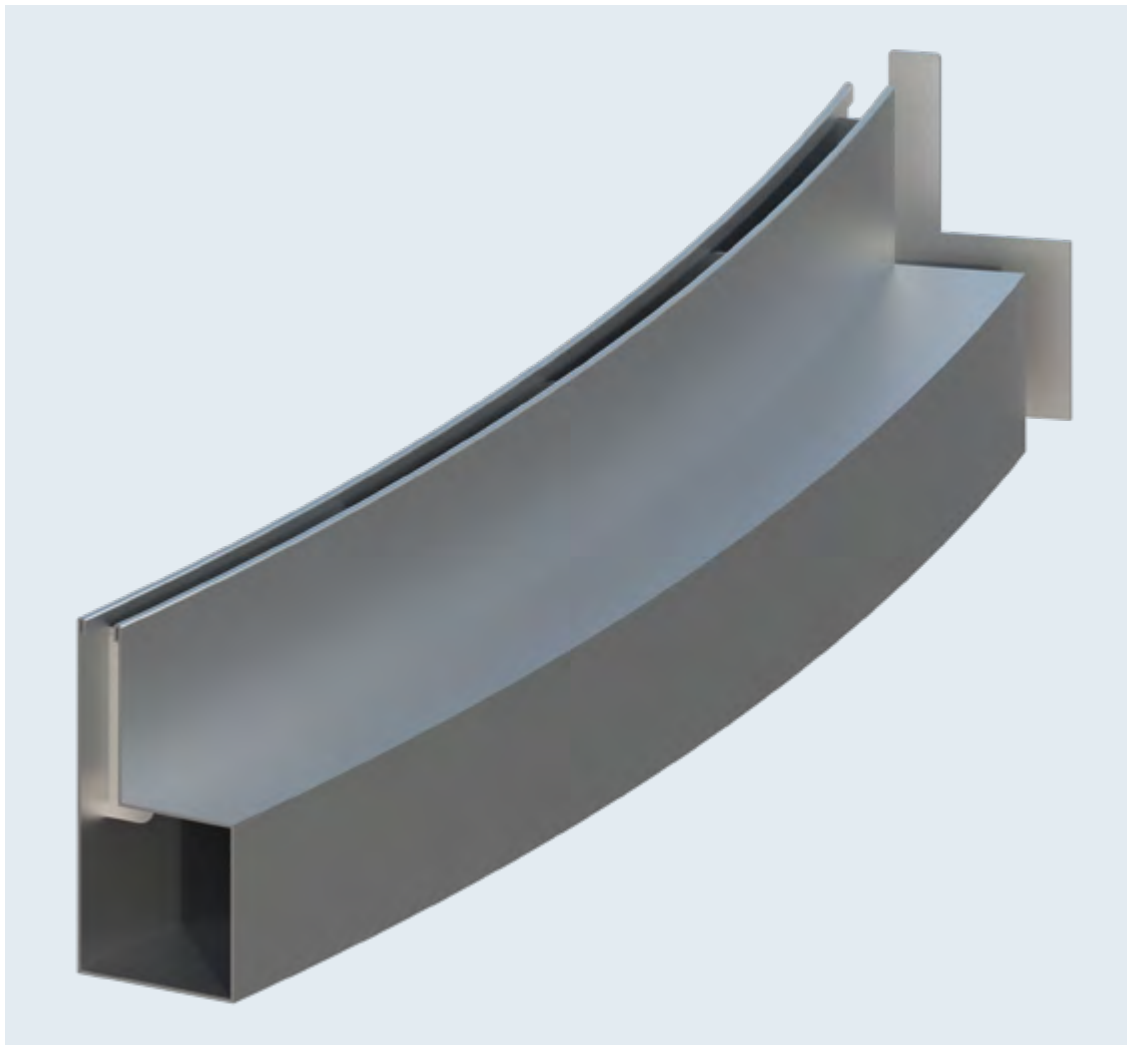
- werkseitig gefertigte Ecken oder Breitenversprünge
- geschweißte Endstücke
- Steckverbinder für schnelle Verlegung ohne Höhenversatz
- geschweißte Gehrungen
- Übergangsstücke auf andere Rinnentypen
- Rostarretierung



# Radiale Rinnen

## Radiale Schlitzrinne Typ ino 665 SR

mit eingeschweißter Rostauflage für alle Abdeckungsvarianten und den Einbau vor der Fassade



zu den  
Ausschreibungstexten



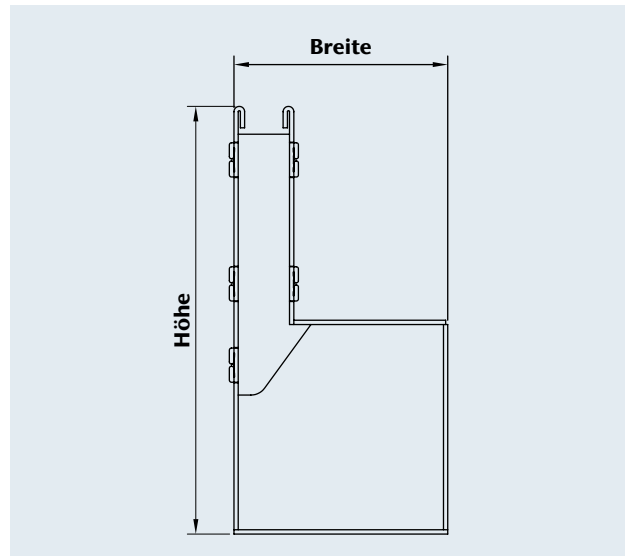
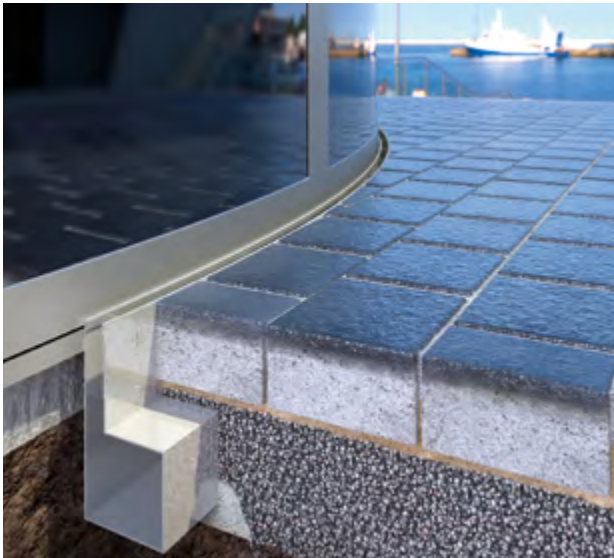
Geeignet für barrierefreie Zugänge und Schwellenabschlüsse mit geringer Aufkantung





## Radiale Schlitzrinne Typ ino 665 SR

■ **Werkstoff:** Edelstahl 1.4301 (V2A) oder stückverzinkter Stahl



### Technische Daten

Materialstärke	2 mm
Radien	frei wählbar
Lieferlänge	Edelstahl: bis 3 m am Stück, stückverzinkter Stahl: bis 2 m am Stück
Bauchbreite	90 mm
Schlitzbreite	bis 18 mm
Schlitzhöhe	30 – 160 mm
Rostmaße	bis 1.000 mm

Die radiale Schlitzrinne ino 665 SR eignet sich hervorragend für den Einbau vor geschwungenen Fassaden ohne Durchgangsbereich. Der Schlitz ist durchlaufend, die Schlitzbreite beträgt 18 mm. Mithilfe von Übergangsstücken lässt sich die 665 SR mit anderen Rinnentypen verbinden.

### Rinnenentwässerung mit:

- auspflasterbaren Revisionskästen mit oder ohne Ablaufstutzen
- einseitiger Perforation der Rinnen zur Versickerung

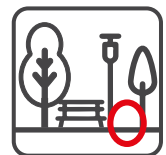
### Zubehör/Extras:

- werkseitig gefertigte Ecken bzw. Übergang auf gerade Rinnen
- geschweißte Endstücke
- Steckverbinder für schnelle Verlegung ohne Höhenversatz
- Gehrungsschnitte
- Übergangsstücke auf andere Rinnentypen















2

ACO Inotec  
Freiflächen



# ACO Inotec Freiflächen

ACO Inotec Entwässerungsrinnen werden individuell nach Plan bzw. Aufmaß gefertigt. Wahlweise verfügbar sind Kastenrinnen mit einer eleganten Abdeckung oder Schlitzrinnen, die unauffällig an der Pflasterfläche verlaufen. Die Entwässerungsrinnen sind in unterschiedlichen Belastungsklassen lieferbar.

Produkt	Belastungsklasse	Typ	Seite
<b>Kastenrinnen</b>			
		ino 615 KR	36
		ino 603 KR	38
		ino 680 KR	40
<b>Schlitzrinnen</b>			
		ino 660 SR	42
		ino 663 SR	44
		ino 653 SR	46
<b>Radiale Rinnen</b>			
		ino 625 KR	48
		ino 665 SR	50
		ino 654 SR	52

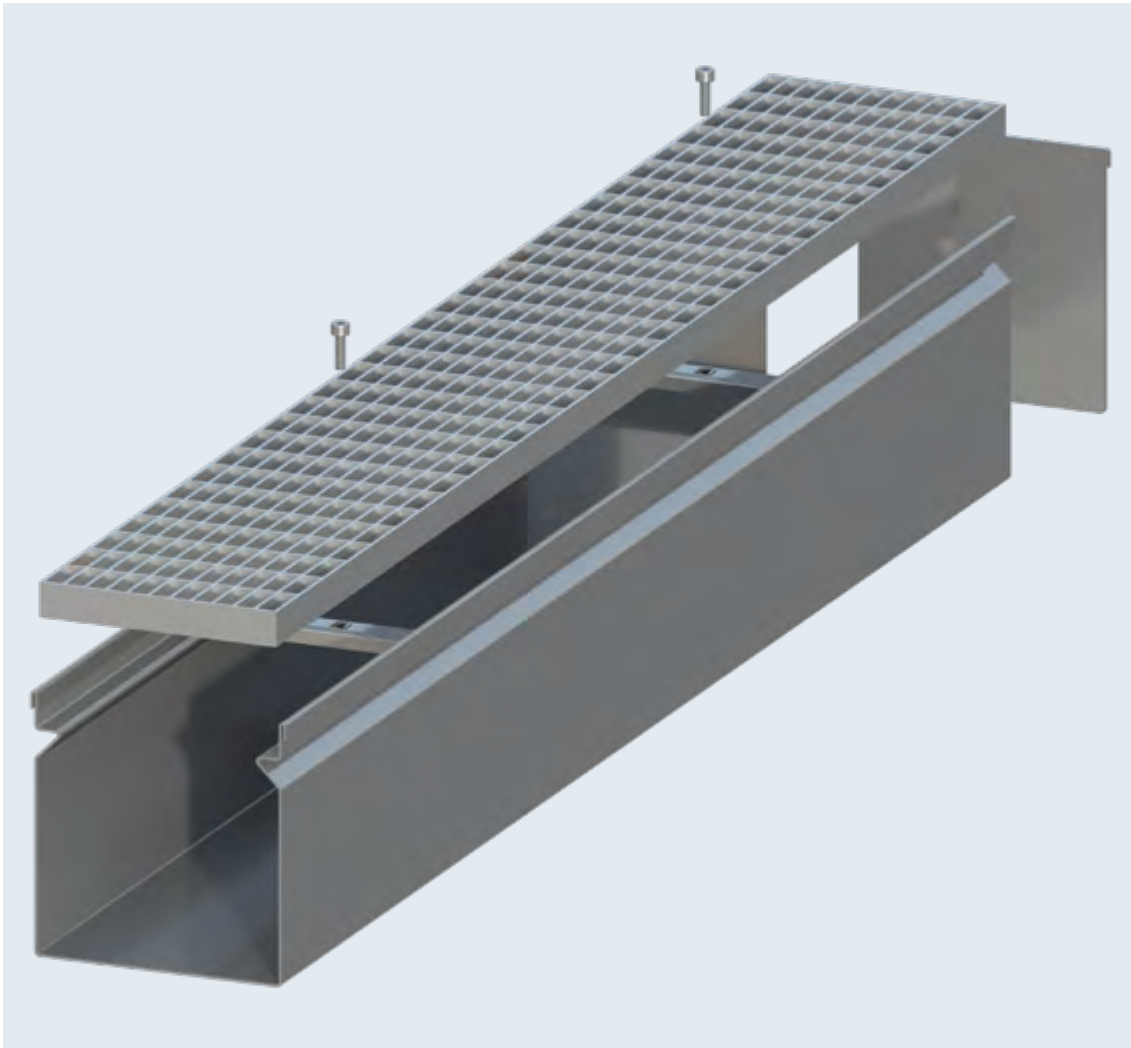


# Kastenrinnen

2

## Kastenrinne Typ ino 615 KR

für leichten Fahrverkehr mit eingekanteter Rostauflage

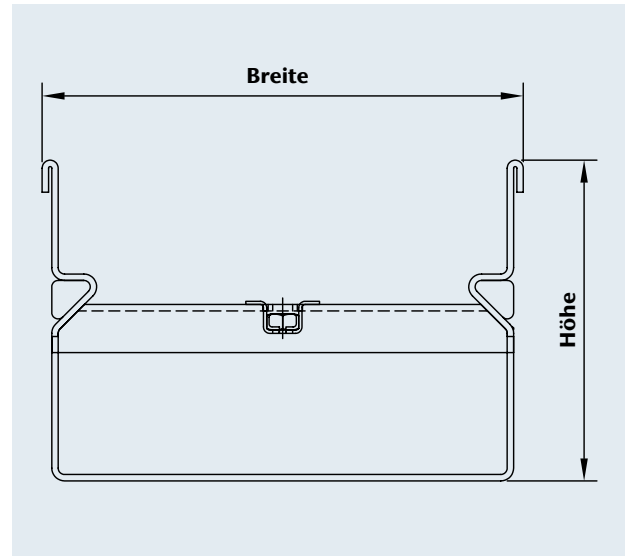
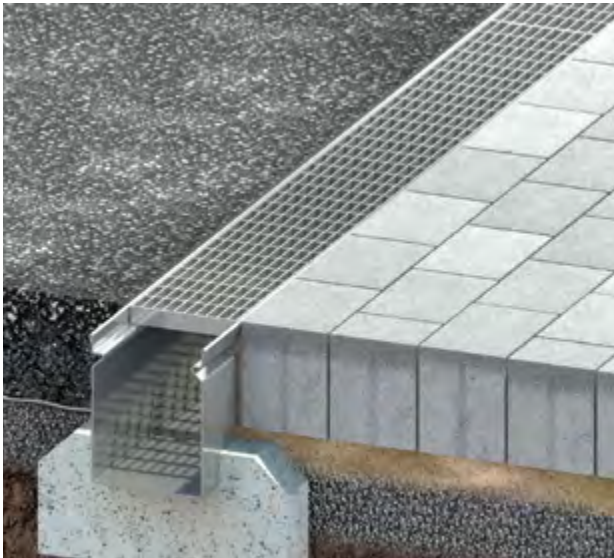


zu den  
Ausschreibungstexten



## Kastenrinne Typ ino 615 KR

■ **Werkstoff:** Edelstahl 1.4301 (V2A) oder stückverzinkter Stahl



### Technische Daten

Materialstärke	2 mm
Lieferlänge	Edelstahl: bis 3 m am Stück, stückverzinkter Stahl: bis 2 m am Stück
Rinnenbreite	80 – 200 mm, weitere Abmessungen möglich
Rinnenhöhe	50 – 250 mm
Rostlänge	bis 1.000 mm

Ob Gitter-, Querstab-, Längsstab-, Lochrost oder befüllbare Abdeckung: Dank der eingekanteten durchgehenden Rostauflage eignet sich die Fassadenrinne Typ ino 615 KR für sämtliche Abdeckungsvarianten. Für eine optimale Ankerfunktion und den größtmöglichen Fließquerschnitt verfügt sie über eine durchgehende seitliche Hinterschneidung. Die ino 615 KR ist begeh- und rollstuhlbefahrbar und für barrierefreie Zugänge und Schwellenabschlüsse mit geringer Aufkantung geeignet. Belastungsklasse A 15 geprüft nach DIN EN 1433 und leichtem Fahrverkehr, Rinne mit eingekanteter Rostauflage.

### Rinnenentwässerung mit:

- werkseitig untergeschweißtem Sinkkasten mit Schlammweimer
- werkseitig angeschweißtem Ablaufstutzen
- optional: Perforation der Rinnen zur Versickerung

### Zubehör/Extras:

- werkseitig gefertigte Ecken, Gehrungen und T-Verbindungen
- geschweißte Endstücke
- Steckverbinder für schnelle Verlegung ohne Höhenversatz
- optional: wasserdichte Flanschverbindungen mit Dichtung und Verbindungsmittel
- Übergangsstücke auf andere Rinnentypen
- Rostarretierung

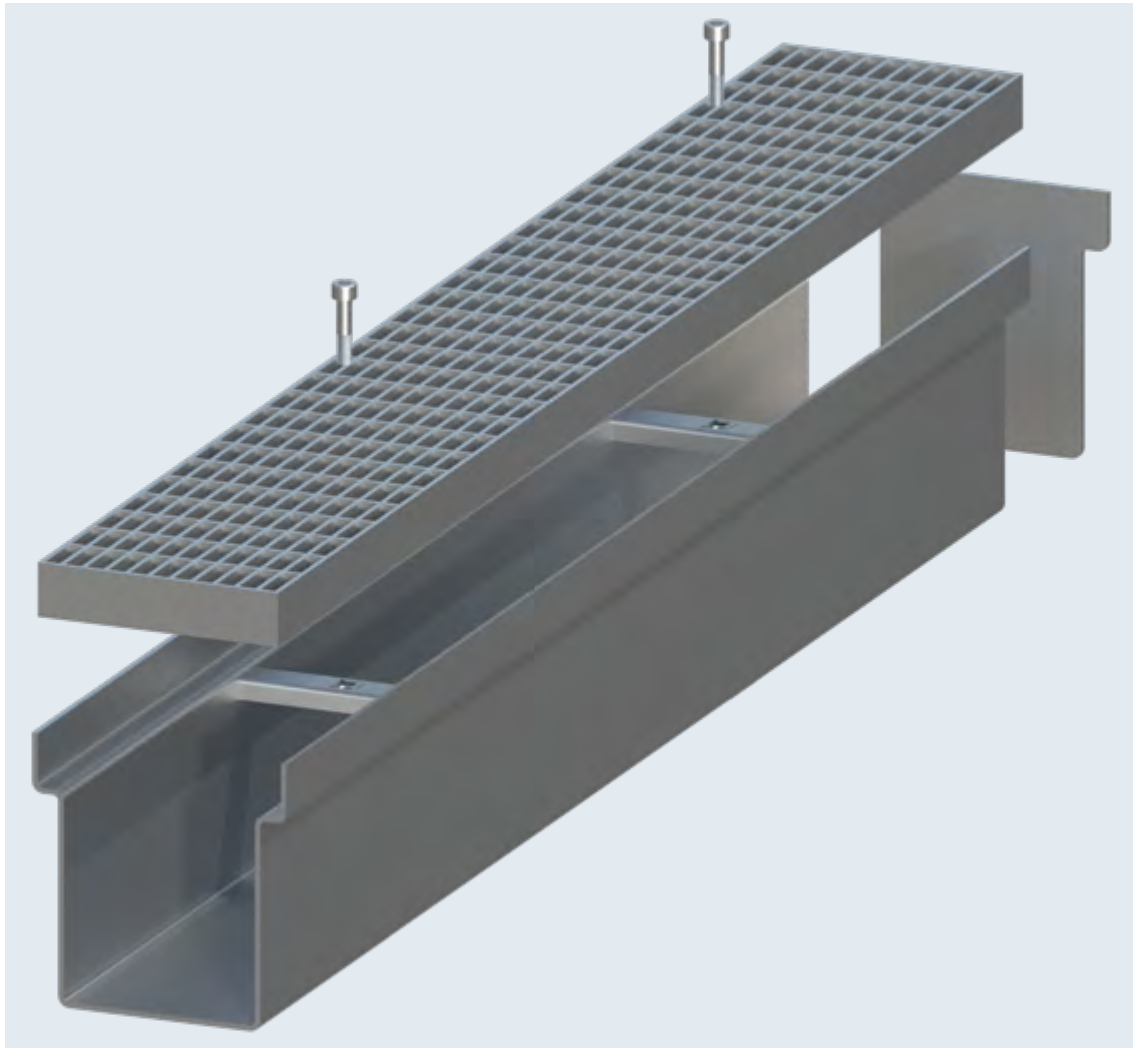


# Kastenrinnen

2

## Kastenrinne Typ ino 603 KR

mit eingekanteter Rostauflage für öffentliche Bereiche mit leichter Befahrung

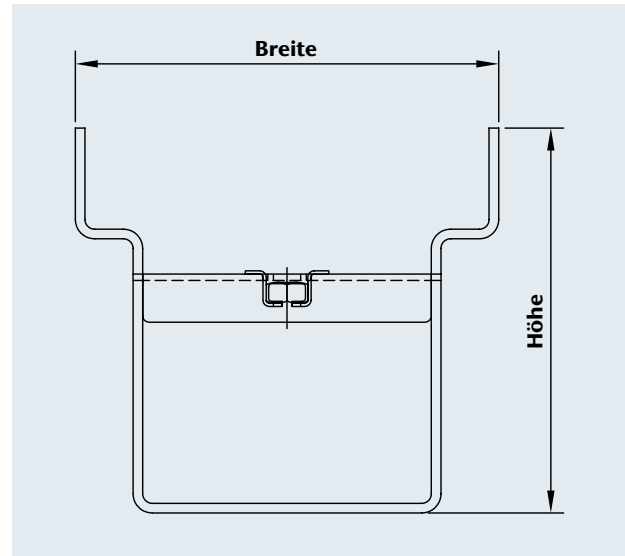
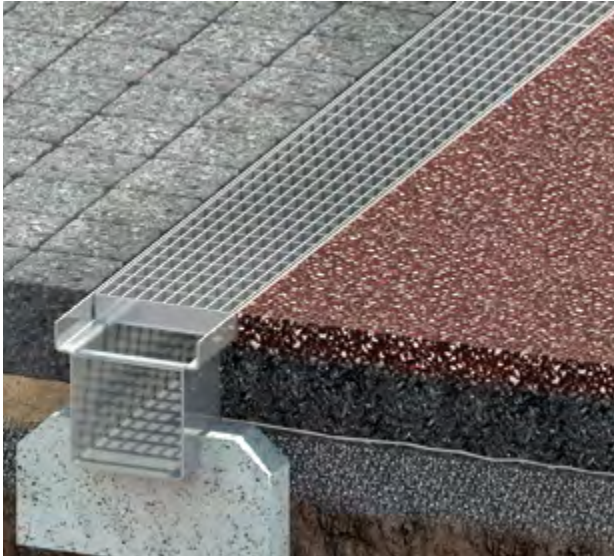


zu den  
Ausschreibungstexten



## Kastenrinne Typ ino 603 KR

■ **Werkstoff:** Edelstahl 1.4301 (V2A) oder stückverzinkter Stahl



### Technische Daten

Materialstärke	3 mm
Lieferlänge	Edelstahl: bis 3 m am Stück, stückverzinkter Stahl: bis 2 m am Stück
Rinnenbreite	80 – 235 mm, weitere Abmessungen möglich
Rinnenhöhe	60 – 200 mm
Rostlänge	bis 1.000 mm

Dank ihres freien Querschnitts kann die ino 603 KR viel Wasser von oben aufnehmen und verfügt über eine hohe Abflussleistung. Damit eignet sie sich optimal für den Einsatz in asphaltierten und betonierten Flächen. Die Belastungsklasse bis C 250, geprüft nach DIN EN 1433, ist abhängig von der Rinnendimensionierung und der Abdeckungsvariante. Die einfach konstruierte Rinne ohne Schweißnähte verfügt über eine eingekantete Rostauflage. Sie eignet sich für verschiedene Abdeckungen aus Edelstahl, Stahl feuerverzinkt oder Kunststoff. Belastungsklasse bis C 250 geprüft nach DIN EN 1433.

#### Rinnenentwässerung mit:

- werkseitig untergeschweißtem Sinkkasten mit Schlammweimer
- werkseitig angeschweißtem Ablaufstutzen
- optional: Perforation der Rinnen zur Versickerung

#### Zubehör/Extras:

- werkseitig gefertigte Ecken, Gehungen und T-Verbindungen
- geschweißte Endstücke
- Steckverbinder für schnelle Verlegung ohne Höhenversatz
- optional: wasserdichte Flanschverbindungen mit Dichtung und Verbindungsmittel
- Übergangsstücke auf andere Rinnentypen
- Rostarretierung

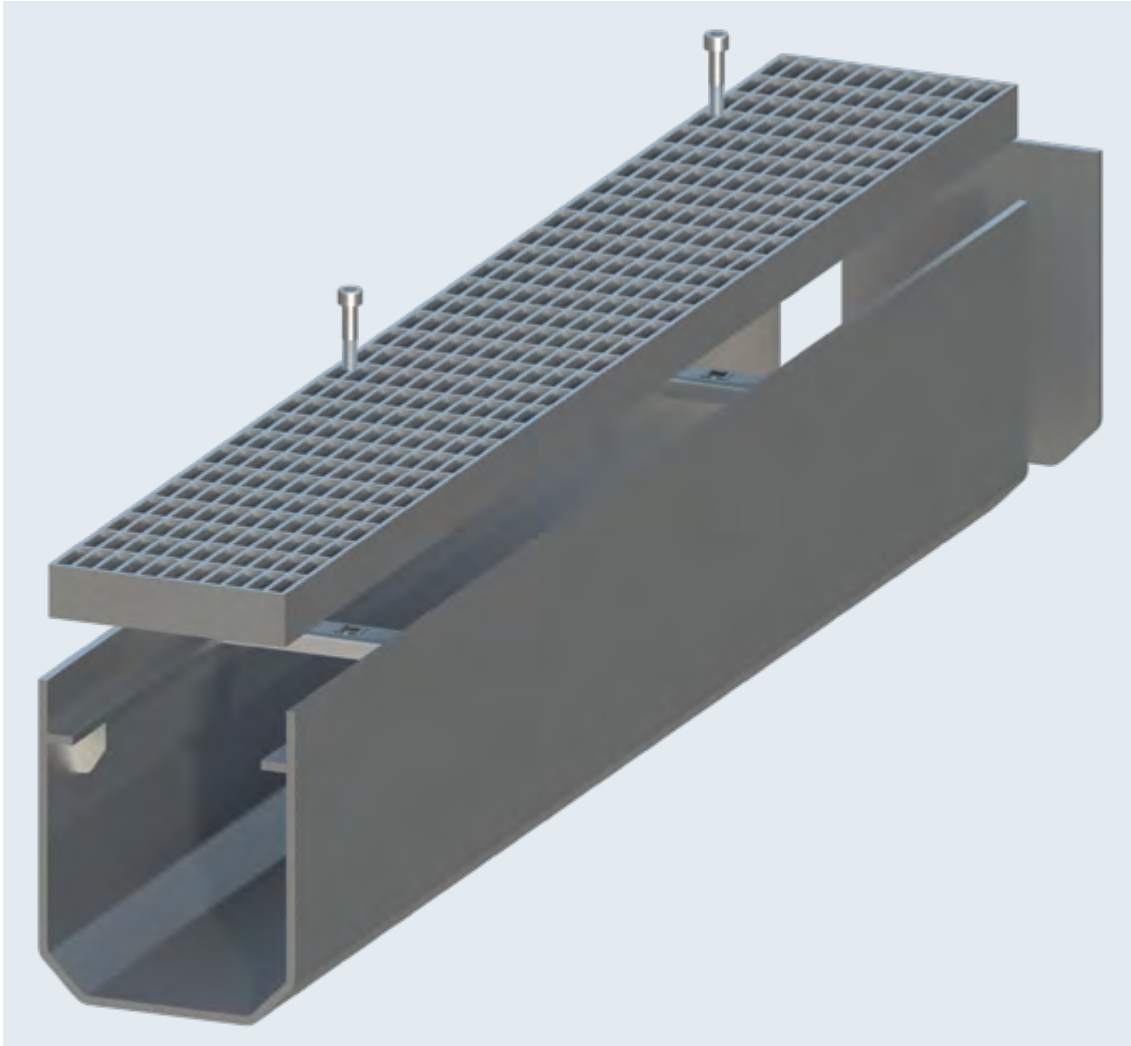


# Kastenrinnen

2

## Kastenrinne Typ ino 680 KR

mit angeschweißter, verstärkter Rostauflage für Fahrbahnen und Straßen



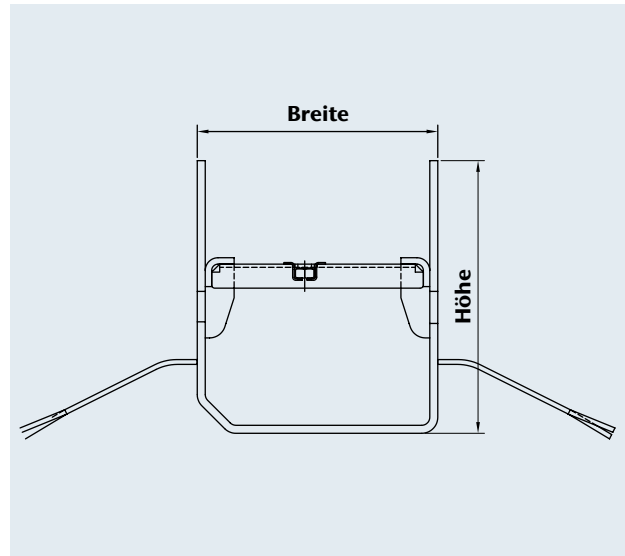
zu den  
Ausschreibungstexten





## Kastenrinne Typ ino 680 KR

■ **Werkstoff:** Edelstahl 1.4301 (V2A) oder stückverzinkter Stahl



### Technische Daten

Materialstärke	5 mm
Lieferlänge	Edelstahl: bis 3 m am Stück, stückverzinkter Stahl: bis 2 m am Stück
Rinnenbreite	130 – 200 mm, weitere Abmessungen möglich
Rinnenhöhe	60 – 200 mm
Rostlänge	bis 1.000 mm

Mit Belastungsklasse bis D 400 (geprüft nach DIN EN 1433) und der angeschweißten verstärkten Rostauflage ist die ino 680 KR eine perfekte Lösung für den Einsatz in asphaltierten und betonierten Flächen mit Schwerlastverkehr. Die Belastungsklasse der gekanteten Rinne hängt von der Dimensionierung und der Abdeckungsvariante ab. Die Rinne ist auch in radialer Ausführung lieferbar. Belastungsklasse bis D 400 geprüft nach DIN EN 1433.

### Rinnenentwässerung mit:

- werkseitig untergeschweißtem Sinkkasten mit Schlammweimer
- werkseitig angeschweißtem Ablaufstutzen

### Zubehör/Extras:

- werkseitig gefertigte Ecken, Gehungen und T-Verbindungen
- geschweißte Endstücke
- Steckverbinder für schnelle Verlegung ohne Höhenversatz
- optional: wasserdichte Flanschverbindungen mit Dichtung und Verbindungsmittel
- Übergangsstücke auf andere Rinnentypen
- Rostarretierung

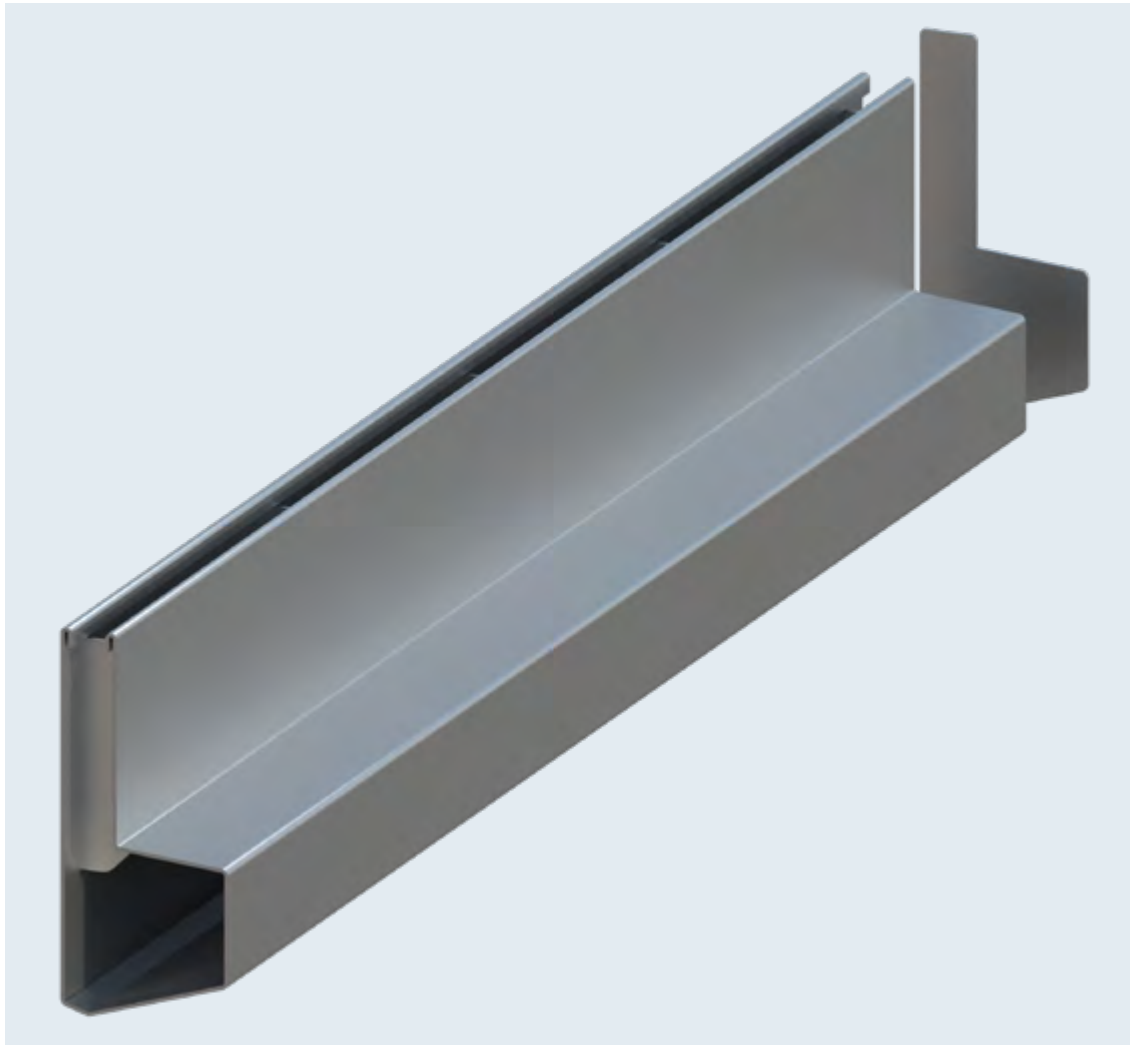


# Schlitzrinnen

2

## Schlitzrinne Typ ino 660 SR

für öffentliche Bereiche mit leichter Befahrung

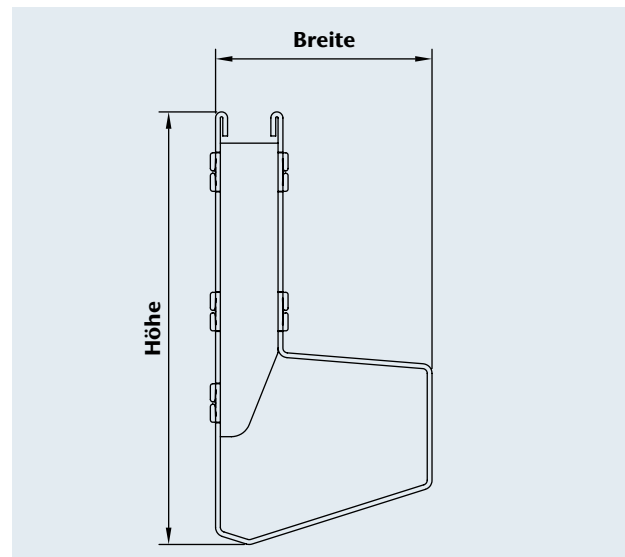
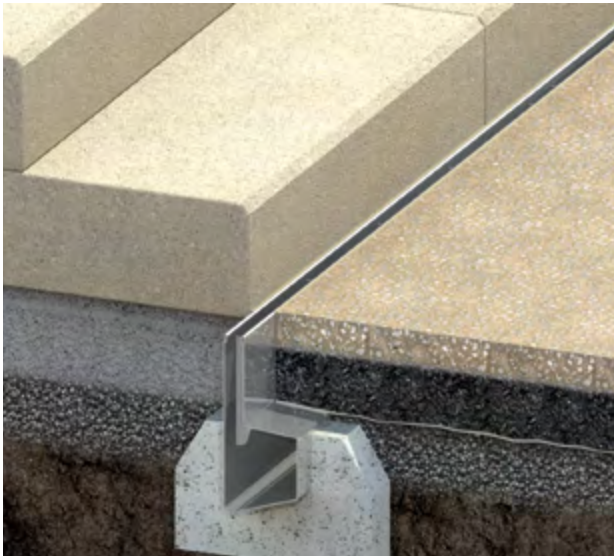


zu den  
Ausschreibungstexten



## Schlitzrinne Typ ino 660 SR

■ **Werkstoff:** Edelstahl 1.4301 (V2A) oder stückverzinkter Stahl



2

### Technische Daten

Materialstärke	2 mm
Lieferlänge	Edelstahl: bis 3 m am Stück, stückverzinkter Stahl: bis 2 m am Stück
Bauchbreite	90 mm
Schlitzbreite	bis 18 mm, weitere Abmessungen möglich
Schlitzhöhe	30 – 150 mm
Gesamthöhe	bis 240 mm

So schmal sie ist, kann sie doch Lasten bis Klasse C 250 aufnehmen: die Freiflächenrinne ino 660 SR. Diese dezente Entwässerungslösung eröffnet mit ihrer Schlitzbreite von 18 mm zahlreiche gestalterische Möglichkeiten im erdberührten Bereich, weil sie sich gut ins Fugenbild integrieren lässt. Belastung bis C 250 nach DIN EN 1433.

### Rinnenentwässerung mit:

- auspflasterbaren Revisionskästen mit oder ohne Ablaufstutzen
- optional: Perforation der Rinnen zur Versickerung

### Zubehör/Extras:

- werkseitig gefertigte Ecken, Gehungen und T-Verbindungen
- geschweißte Endstücke
- Steckverbinder für schnelle Verlegung ohne Höhenversatz
- optional: wasserdichte Flanschverbindungen mit Dichtung und Verbindungsmittel
- Übergangsstücke auf andere Rinnentypen
- selbstarretierende Schlitzabdeckung mit Langlöchern
- doppelte Schlitzbreite durch eingeschweißten Mittelsteg

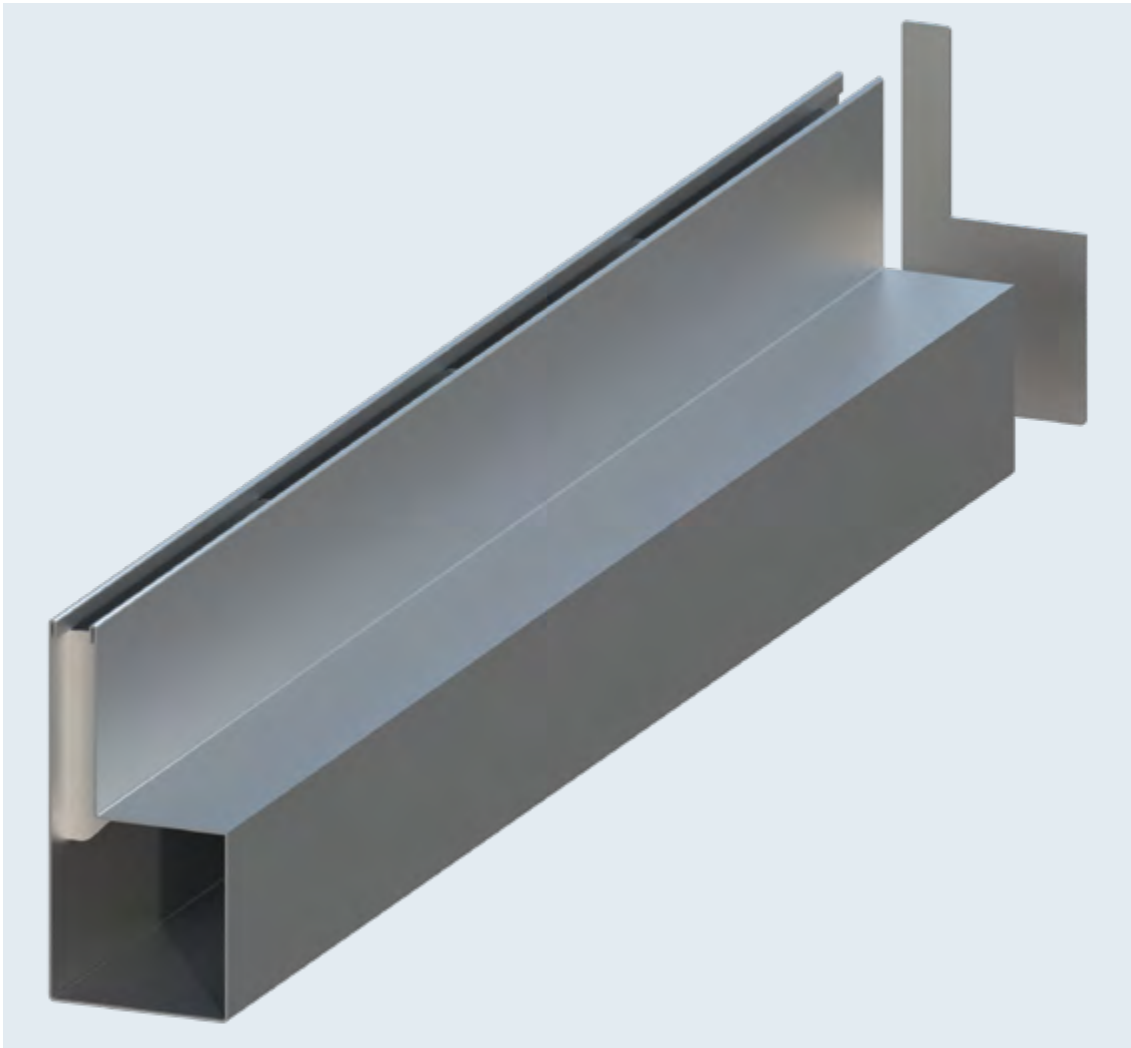


# Schlitzrinnen

2

## Schlitzrinne Typ ino 663 SR

mit größerem Aufnahmevermögen für öffentliche Bereiche mit leichter Befahrung

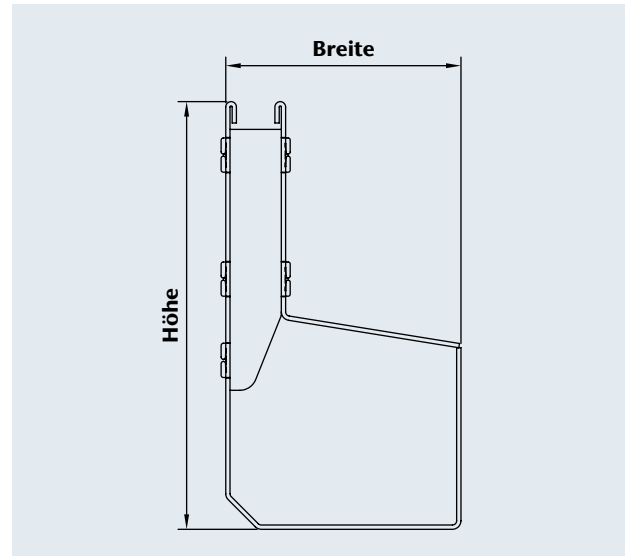


zu den  
Ausschreibungstexten



## Schlitzrinne Typ ino 663 SR

■ **Werkstoff:** Edelstahl 1.4301 (V2A) oder stückverzinkter Stahl



### Technische Daten

Materialstärke	2 mm
Lieferlänge	Edelstahl: bis 3 m am Stück, stückverzinkter Stahl: bis 2 m am Stück
Bauchbreite	100 – 150 mm
Schlitzbreite	bis 18 mm, weitere Abmessungen möglich
Schlitzhöhe	30 – 200 mm
Gesamthöhe	bis 300 mm

Ihr besonders hohes Aufnahmevermögen verdankt die ino 663 der großen Bauchbreite und -höhe. So bietet sie trotz lediglich 18 mm Schlitzbreite eine höhere hydraulische Leistung im erdberührten Bereich – und das bei einer Lastaufnahme bis Klasse C 250. Die dezente Rinne kann als gestalterisches Element ins Fugenbild integriert werden und lässt sich mit der radialen Schlitzrinne ino 665 kombinieren. Belastungsklasse bis C 250 nach DIN EN 1433.

### Rinnenentwässerung mit:

- auspflasterbaren Revisionskästen mit oder ohne Ablaufstutzen
- optional: Perforation der Rinnen zur Versickerung

### Zubehör/Extras:

- werkseitig gefertigte Ecken, Gehrungen und T-Verbindungen
- geschweißte Endstücke
- Steckverbinder für schnelle Verlegung ohne Höhenversatz
- optional: wasserdichte Flanschverbindungen mit Dichtung und Verbindungsmittel
- Übergangsstücke auf andere Rinnentypen
- selbstarretierende Schlitzabdeckung mit Langlöchern
- doppelte Schlitzbreite durch eingeschweißten Mittelsteg

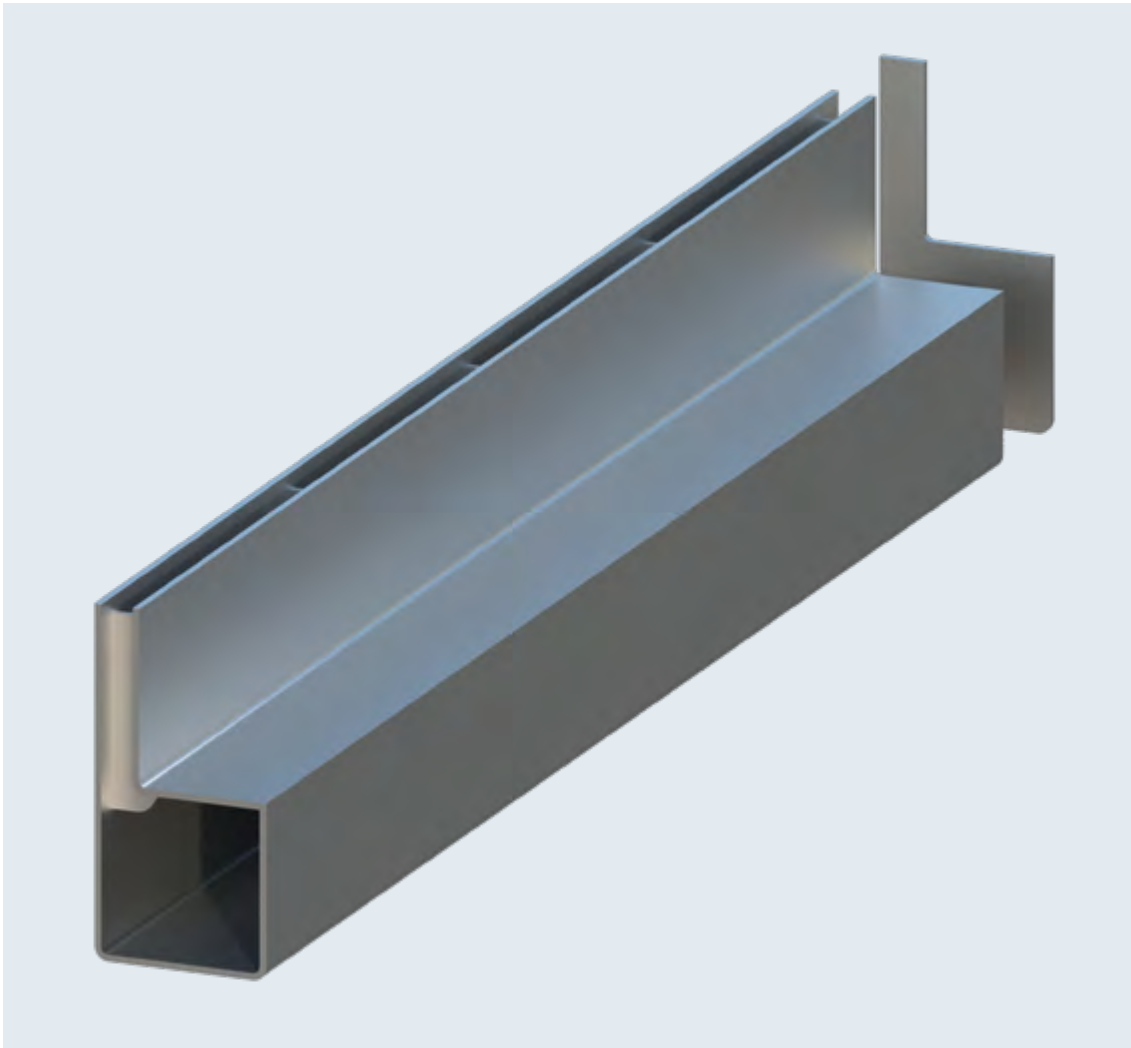


# Schlitzrinnen

2

## Schlitzrinne Typ ino 653 SR Schwerlast

für Fahrbahnen und Straßen

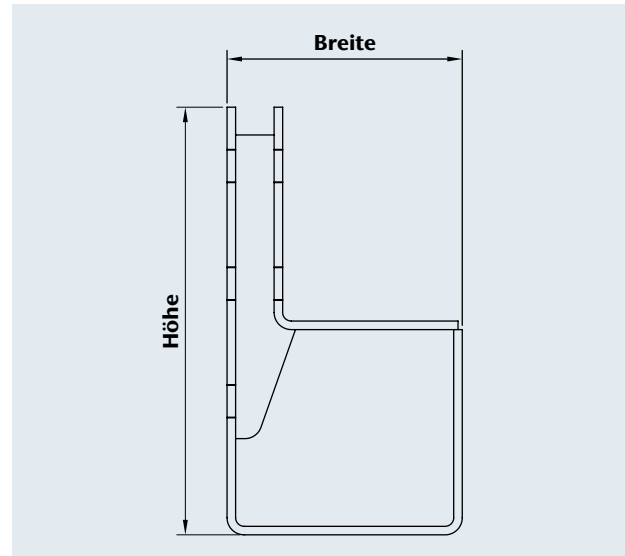
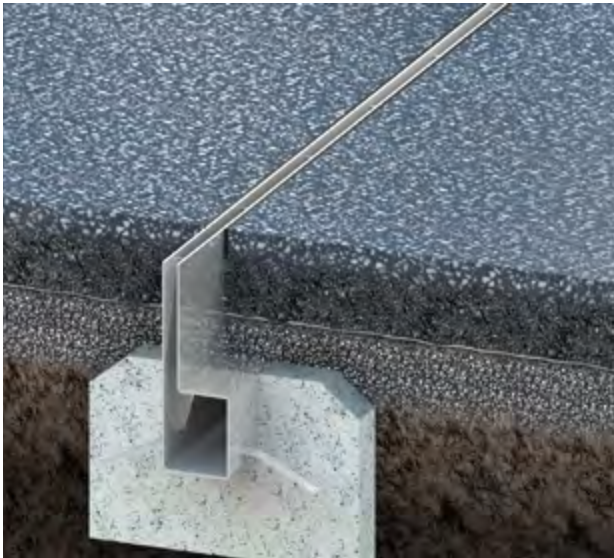


zu den  
Ausschreibungstexten



## Schlitzrinne Typ ino 653 SR Schwerlast

■ **Werkstoff:** Edelstahl 1.4301 (V2A) oder stückverzinkter Stahl



### Technische Daten

Materialstärke	4 mm
Lieferlänge	Edelstahl: bis 3 m am Stück, stückverzinkter Stahl: bis 2 m am Stück
Bauchbreite	100 – 150 mm
Schlitzbreite	bis 18 mm, weitere Abmessungen möglich
Schlitzhöhe	30 – 200 mm
Gesamthöhe	bis 300 mm

Mit der Schwerlast-Schlitzrinne Typ ino 653 SR bieten wir eine ideale Lösung zur Aufnahme des Regenwassers. Als weitere Variante gibt es die Schwerlastrinne 653 als Doppelschlitz- und Doppelkammerrinne mit mittiger Pflasterreihe und seitlichen Einlaufschlitzen zur separaten Aufnahme des Umlaufwassers bzw. des Oberflächenwassers. Diese Rinne ist optional vorbereitet zur Baustellenverschweißung. Zusätzlich sind montagefertige angeschweißte Flanschverbindungen mit EPDM-Dichtung und Schrauben für ein dichtes Rinnensystem erhältlich. Auf Wunsch tieferliegend, zum Überpflastern. Belastungsklasse bis D 400 nach DIN EN 1433.

### Rinnenentwässerung mit:

- auspflasterbaren Revisionskästen mit oder ohne Ablaufstutzen

### Zubehör/Extras:

- werkseitig gefertigte Ecken, Gehrungen und T-Verbindungen
- geschweißte Endstücke
- Steckverbinder für schnelle Verlegung ohne Höhenversatz
- optional: wasserdichte Flanschverbindungen mit Dichtung und Verbindungsmittel
- Übergangsstücke auf andere Rinnentypen
- doppelte Schlitzbreite durch eingeschweißten Mittelsteg

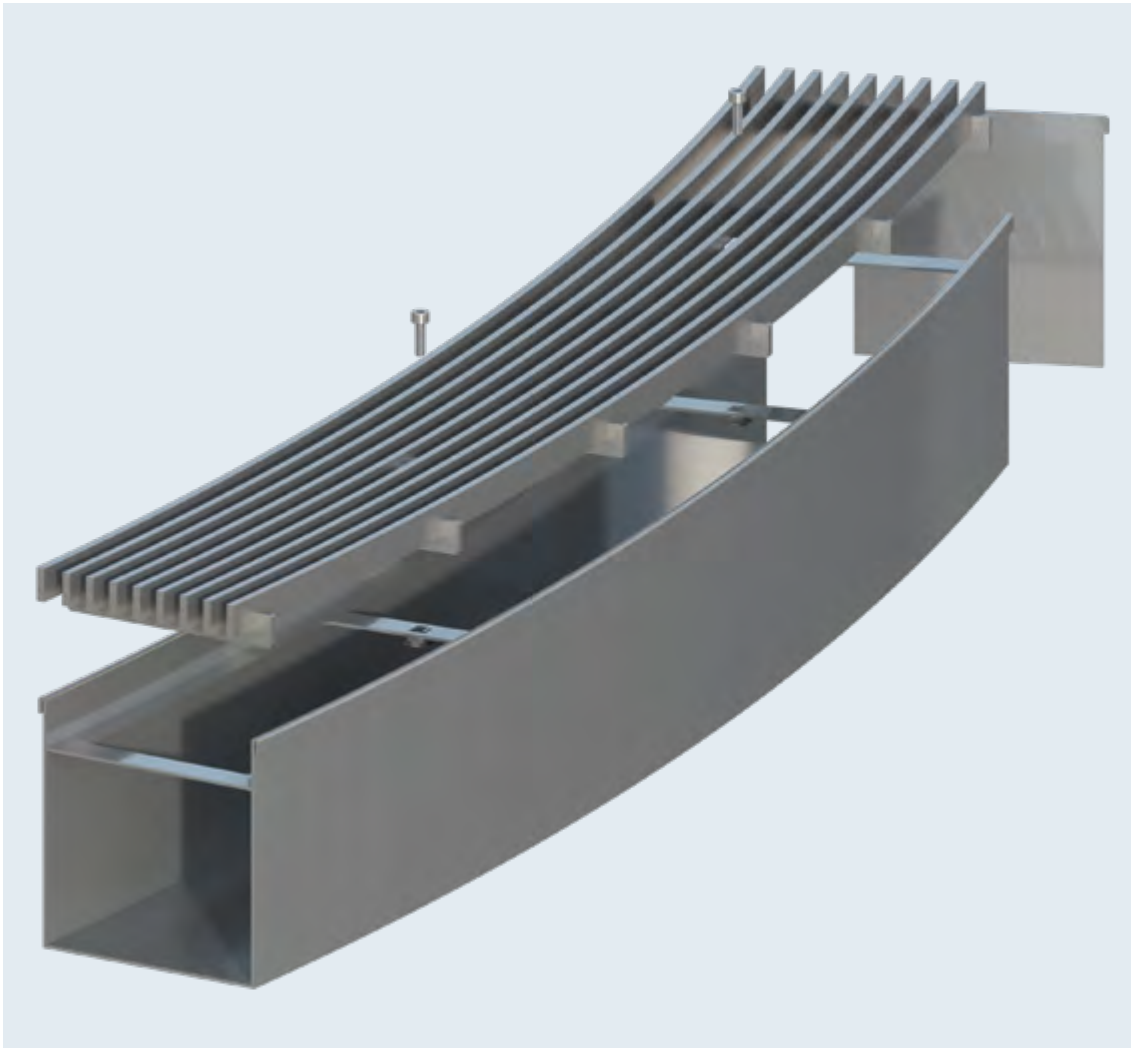


# Radiale Rinnen

2

## Radiale Kastenrinne Typ ino 625 KR

für leichten Fahrverkehr mit eingeschweißter Rostauflage



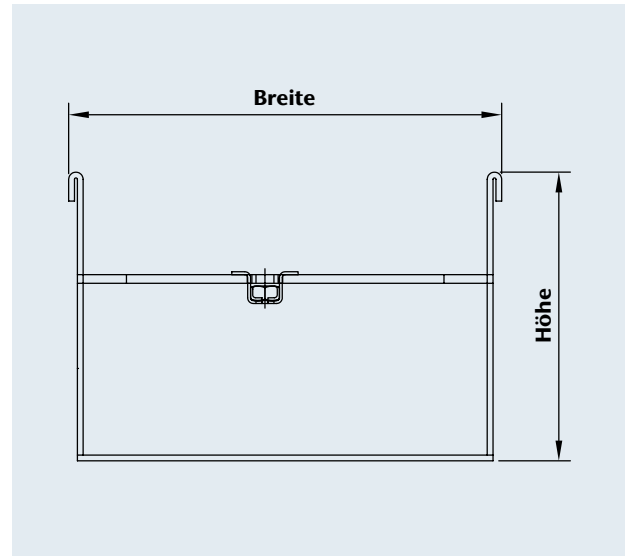
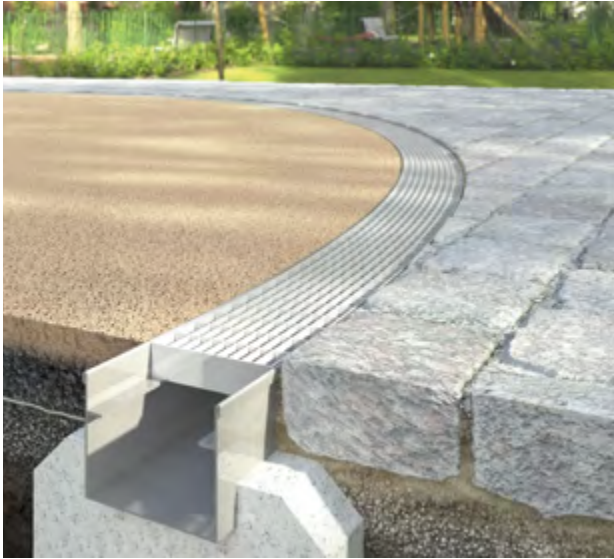
zu den  
Ausschreibungstexten





## Radiale Kastenrinne Typ ino 625 KR

■ **Werkstoff:** Edelstahl 1.4301 (V2A) oder stückverzinkter Stahl



2

### Technische Daten

Materialstärke	2 mm
Lieferlänge	Edelstahl: bis 3 m am Stück, stückverzinkter Stahl: bis 2 m am Stück
Rinnenbreite	100 – 235 mm, weitere Abmessungen möglich
Rinnenhöhe	50 – 250 mm
Rostlänge	bis 1.000 mm

Die Kastenrinne ino 625 KR eignet sich nicht nur für den Einbau vor geschwungenen Fassaden, sondern ebenso gut in der Fläche: Als Freiflächenrinne trennt sie beispielsweise unterschiedliche Flächen in Kurvenbereichen voneinander ab. So setzt sie gestalterische Akzente an Wegen und auf Plätzen. Es sind unterschiedliche Radien möglich. Die ino 625 KR ist in den Ausführungen begehrbar und Pkw-befahrbar erhältlich. Die mögliche Belastung hängt auch von der Dimensionierung der Rinne und der gewählten Abdeckung ab.

### Rinnenentwässerung mit:

- werkseitig untergeschweißtem Sinkkasten mit Schlammweimer
- werkseitig angeschweißtem Ablaufstutzen
- optional: Perforation der Rinnen zur Versickerung

### Zubehör/Extras:

- werkseitig gefertigte Ecken, Gehrungen und T-Verbindungen
- geschweißte Endstücke
- Steckverbinder für schnelle Verlegung ohne Höhenversatz
- optional: wasserdichte Flanschverbindungen mit Dichtung und Verbindungsmittel
- Übergangsstücke auf andere Rinnentypen
- Rostarretierung

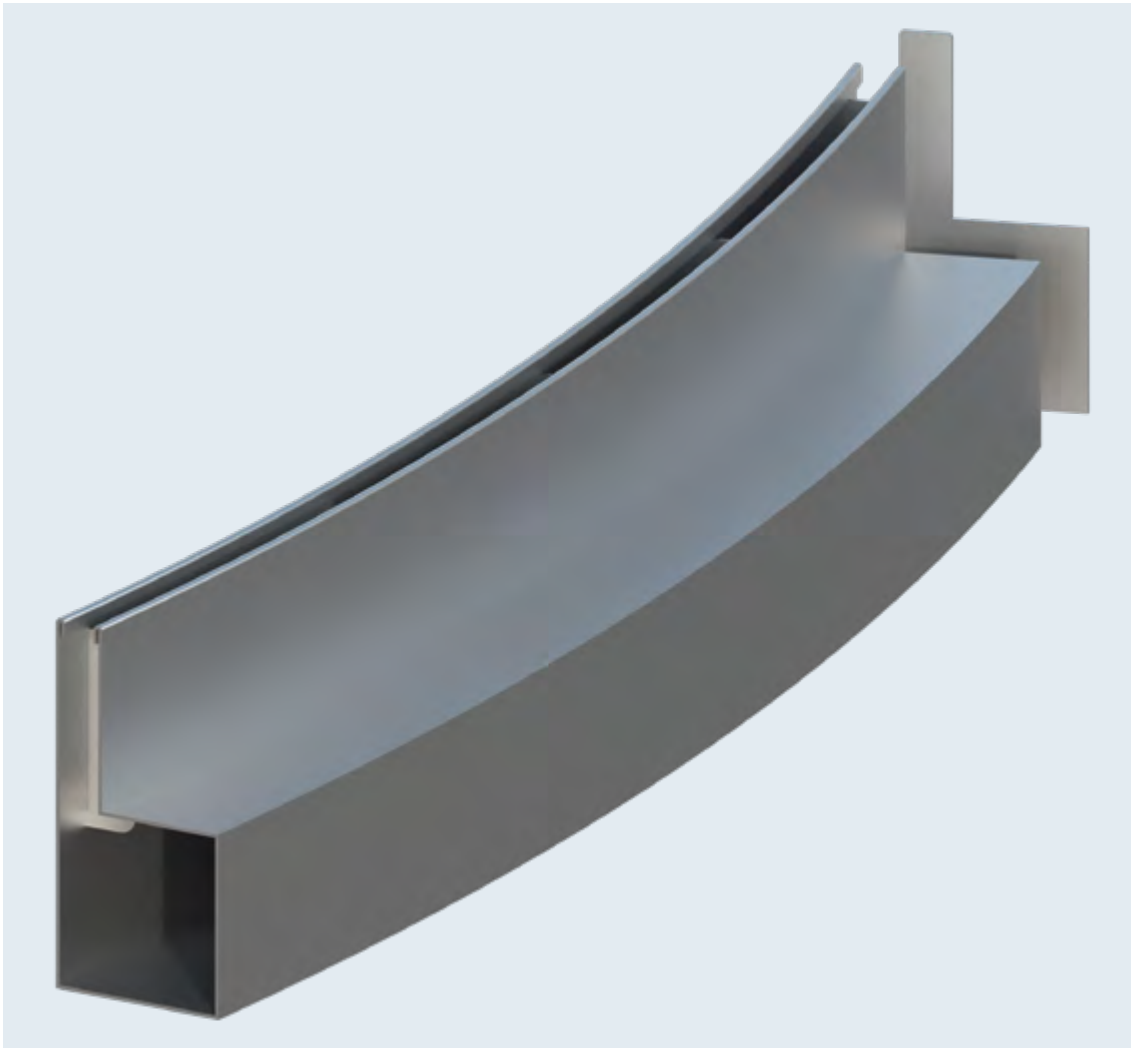


# Radiale Rinnen

2

## Radiale Schlitzrinne Typ ino 665 SR

für öffentliche Bereiche mit leichter Befahrung

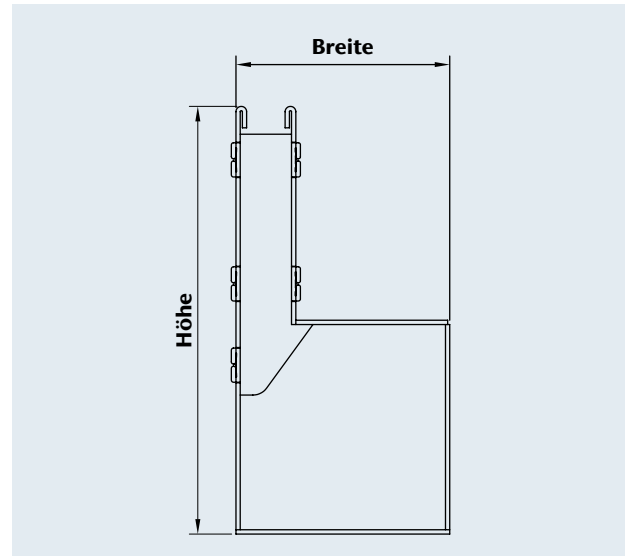


zu den  
Ausschreibungstexten



## Radiale Schlitzrinne Typ ino 665 SR

■ **Werkstoff:** Edelstahl 1.4301 (V2A) oder stückverzinkter Stahl



### Technische Daten

Materialstärke	2 mm
Radien	frei wählbar
Lieferlänge	Edelstahl: bis 3 m am Stück, stückverzinkter Stahl: bis 2 m am Stück
Bauchbreite	100 – 150 mm
Schlitzbreite	bis 18 mm, weitere Abmessungen möglich
Schlitzhöhe	30 – 200 mm
Gesamthöhe	bis 300 mm

Die radiale Schlitzrinne Typ ino 665 SR ist ein Multitalent. Sie eignet sich nicht nur für den Einbau vor der Fassade, sondern auch in der Freifläche. Hier stellt sie mit ihren 18 mm Schlitzbreite eine besonders elegante Entwässerungslösung zwischen unterschiedlichen Flächen im Kurvenbereich dar. Verschiedene Radien sind möglich. Abhängig von der Konfektionierung des Rinnenkörpers ist die ino 665 in Platzflächen Pkw-befahrbar bis Belastungsklasse C 250 nach DIN EN 1433.

### Rinnenentwässerung mit:

- auspflasterbaren Revisionskästen mit oder ohne Ablaufstutzen
- optional: Perforation der Rinnen zur Versickerung

### Zubehör/Extras:

- werkseitig gefertigte Ecken, Gehrungen und T-Verbindungen
- geschweißte Endstücke
- Steckverbinder für schnelle Verlegung ohne Höhenversatz
- optional: wasserdichte Flanschverbindungen mit Dichtung und Verbindungsmittel
- Übergangsstücke auf andere Rinnentypen
- doppelte Schlitzbreite durch eingeschweißten Mittelsteg

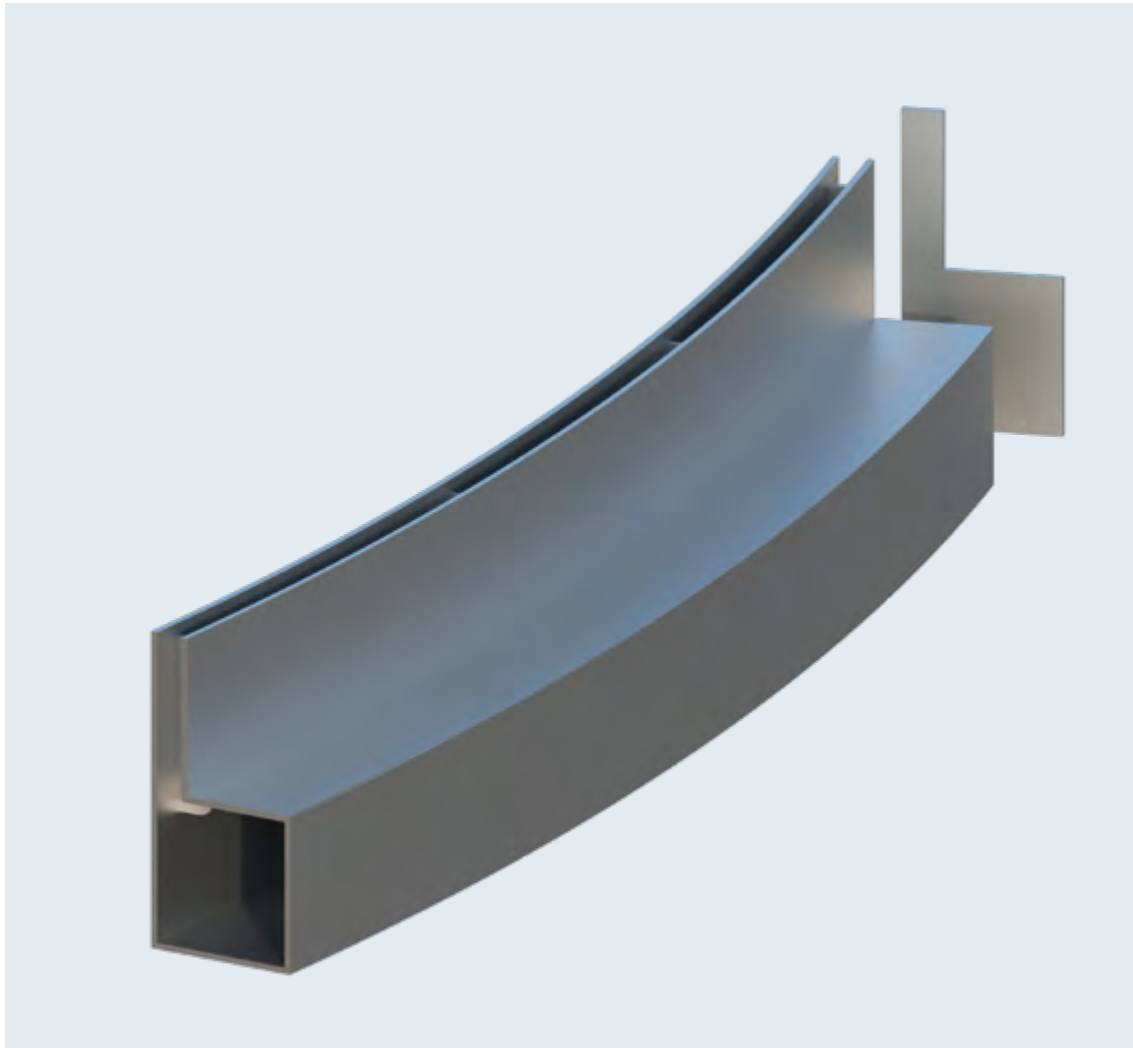


# Radiale Rinnen

2

## Radiale Schwerlast-Schlitzrinne Typ ino 654 SR

für Fahrbahnen und Straßen

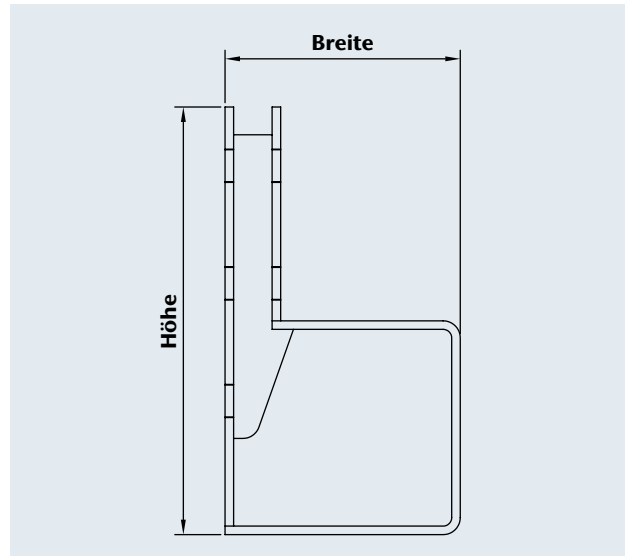


zu den  
Ausschreibungstexten



## Radiale Schwerlast-Schlitzrinne

■ **Werkstoff:** Edelstahl 1.4301 (V2A) oder stückverzinkter Stahl



### Technische Daten

Materialstärke	4 mm
Radien	frei wählbar
Lieferlänge	Edelstahl: bis 3 m am Stück, stückverzinkter Stahl: bis 2 m am Stück
Bauchbreite	100 – 150 mm
Schlitzbreite	bis 18 mm, weitere Abmessungen möglich
Schlitzhöhe	30 – 200 mm
Gesamthöhe	bis 300 mm

Die radiale Schwerlast-Schlitzrinne Typ ino 654 SR lässt sich in Kombination mit der ino 653 SR oder separat einsetzen. Die Radien sind frei wählbar. Mit Belastungsklasse bis D 400 DIN EN 1433 eignet sie sich perfekt für die Aufnahme des Wassers von Brunnenanlagen in der Fläche und kann auch mit hohen Radlasten befahren werden.

### Rinnenentwässerung mit:

- auspflasterbaren Revisionskästen mit oder ohne Ablaufstutzen

### Zubehör/Extras:

- werkseitig gefertigte Ecken, Gehungen und T-Verbindungen
- geschweißte Endstücke
- Steckverbinder für schnelle Verlegung ohne Höhenversatz
- optional: wasserdichte Flanschverbindungen mit Dichtung und Verbindungsmittel
- Übergangsstücke auf andere Rinnentypen
- doppelte Schlitzbreite durch eingeschweißten Mittelsteg




3

ACO Inotec  
Terrasse und Balkon



# ACO Inotec Terrasse und Balkon

Schwellose Zugänge zu Terrassen, Balkonen und Loggien sind mittlerweile Standard. Um Feuchtigkeitsschäden für das Bauwerk zu vermeiden, ist eine Entwässerung hier unverzichtbar. Die barrierefreien Türbereiche sind besonders kritisch, weil Feuchtigkeit die Abdichtung hinterlaufen könnte. Die Fassaden- und Flachrinnen von ACO Inotec erfüllen alle technischen Voraussetzungen für barrierefreies Bauen und Gebäudeschutz. Denn sie werden über die volle Türbreite als Maßanfertigung hergestellt. Dank eingepasster Breitenversprünge, Mauerwerkshinterschneidungen oder Auskragungen schützen sie den gesamten Türbereich zuverlässig vor Nässe.

Produkt	Typ	Seite
<b>Flach- und Kastenrinnen</b>		
	ino 610 und 611 KR	56
	ino 612 KR	58

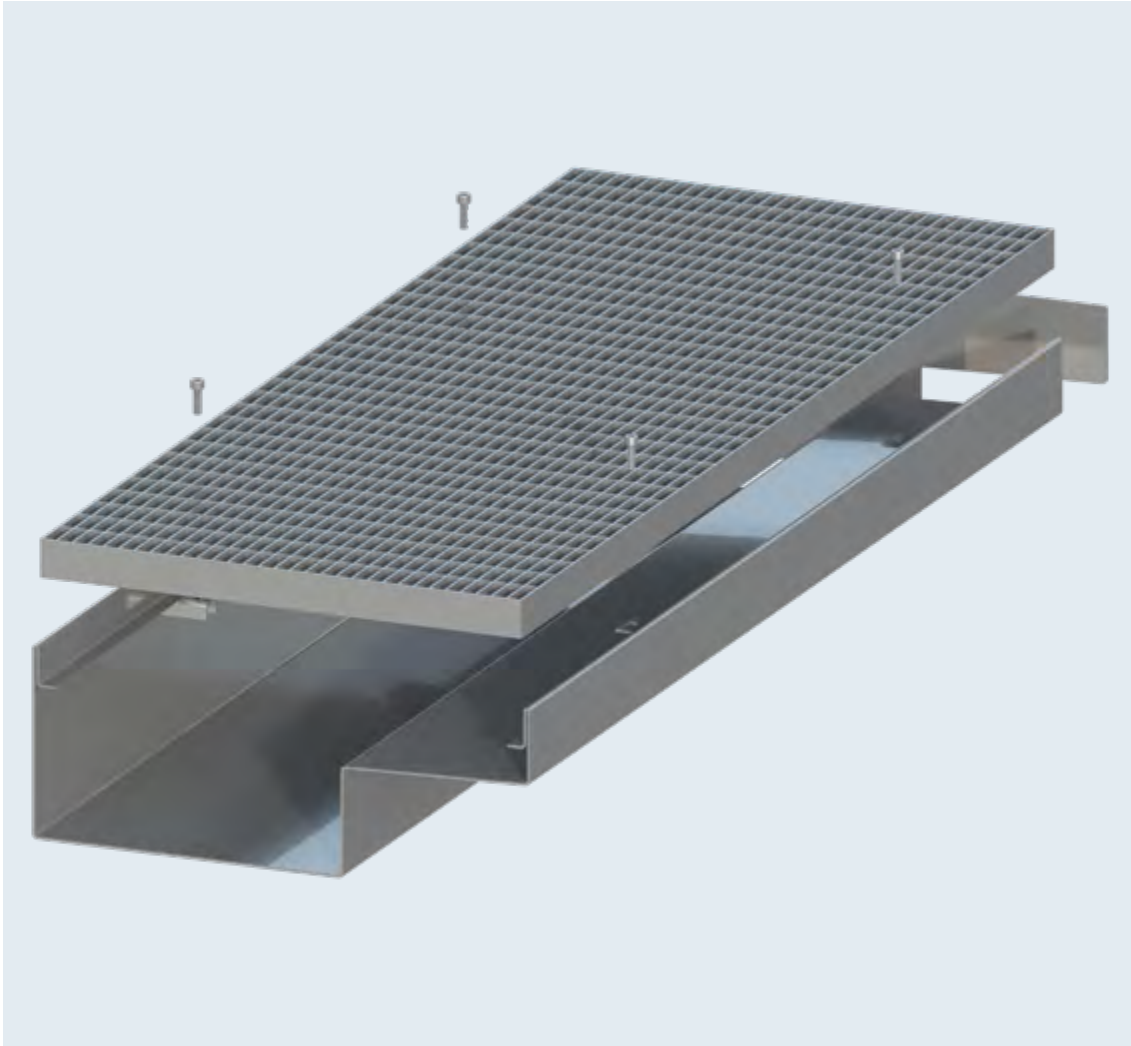


# Kastenrinnen

## Kastenrinne Typ ino 610 und 611 KR

für begehbare Flächen

3



zu den  
Ausschreibungstexten



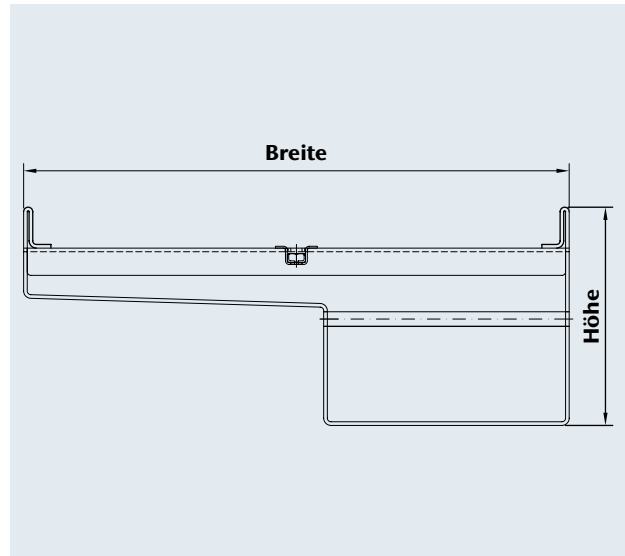
Geeignet für barrierefreie Zugänge und Schwellenabschlüsse mit geringer Aufkantung





## Kastenrinne Typ ino 610 und 611 KR

■ **Werkstoff:** Edelstahl 1.4301 (V2A) oder stückverzinkter Stahl



3

### Technische Daten

Materialstärke	1,5 – 2 mm
Lieferlänge	Edelstahl: bis 3 m am Stück, stückverzinkter Stahl: bis 2 m am Stück
Rinnenbreite	100 – 450 mm, weitere Abmessungen möglich
Rinnenhöhe	40 – 200 mm
Rostlänge	bis 1.000 mm

Die begeh- und rollstuhlbefahrbaren Kastenrinnen Typ ino 610 und 611 bilden die perfekte Kombination auf Terrasse und Balkon vor feststehenden Fassaden. Sie zeichnen sich durch eine niedrige Aufbauhöhe und eine beidseitig eingekantete Rostaufgabe aus. Dafür passen alle Abdeckungsvarianten. Die Leibungsrinne ino 611 KR hat eine flache seitliche Auskrägung, die Betonsockel und Perimeterdämmung in Eingangsbereichen überbrückt. Beide Rinnen lassen sich durchgehend miteinander verbinden.

### Rinnenentwässerung mit:

- werkseitig untergeschweißtem Sinkkasten mit Schlammweimer
- werkseitig angeschweißtem Ablaufstutzen
- einseitiger Perforation der Rinnen zur Versickerung

### Zubehör/Extras:

- werkseitig gefertigte Ecken, T-Verbindungen und Breitenversprünge
- geschweißte oder gesteckte Endstücke
- Steckverbinder für schnelle Verlegung ohne Höhenversatz
- Gehrungsschnitte
- Übergangsstücke auf andere Rinnentypen
- Rostarretierung
- Aufsatz für Dachablauf

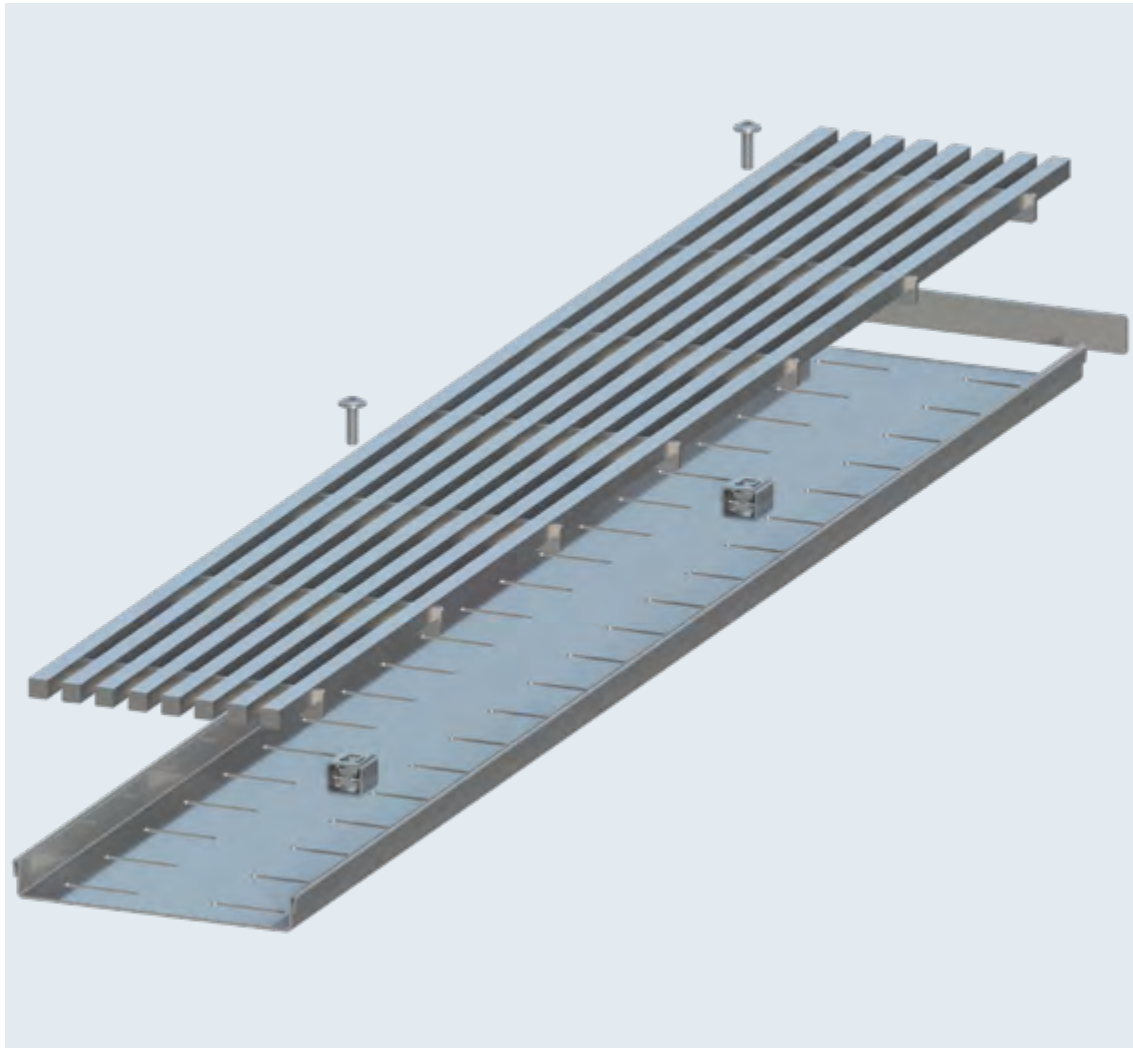


# Kastenrinnen

## Flachrinne Typ ino 612 KR

für den Einbau vor der Fassade von Terrassen, Loggien und Balkonen

3



zu den  
Ausschreibungstexten

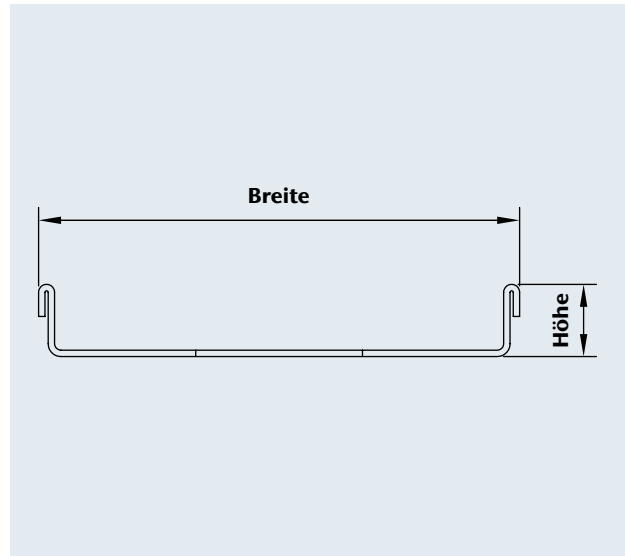


Geeignet für barrierefreie Zugänge und Schwellenabschlüsse mit geringer Aufkantung



## Flachrinne Typ ino 612 KR

■ **Werkstoff:** Edelstahl 1.4301 (V2A) oder stückverzinkter Stahl



3

### Technische Daten

Materialstärke	1,5 mm
Lieferlänge	Edelstahl: bis 3 m am Stück, stückverzinkter Stahl: bis 2 m am Stück
Rinnenbreite	100 – 300 mm, weitere Abmessungen möglich
Rinnenhöhe	21, 26, 31, 41 mm
Rostlänge	bis 1.000 mm

Mit der Fassadenrinne ino 612 KR lässt sich Niederschlagswasser auf Holzdeckenanlagen ableiten. Weiteres Plus: Das Spritzwasser wird minimiert. Es gibt die Flachrinne in gerader und radialer Ausführung. Sie wird auf der Unterkonstruktion arretiert. Die Höhe der Rinne ist entsprechend der Stärke des Holzbelags wählbar Radiale Ausführungen auf Anfrage.

#### Rinnenentwässerung mit:

- Bodenperforation der Rinnen zur Versickerung

#### Zubehör/Extras:

- werkseitig gefertigte Ecken, T-Verbindungen und Breitenversprünge
- geschweißte oder gesteckte Endstücke
- Gehrungsschnitte



4


ACO Inotec  
Sauberlaufrost



# ACO Inotec Sauberlaufrost

Eingangsbereiche werden immer häufiger optisch anspruchsvoll und hochwertig gestaltet. Denn ein eleganter, gepflegter Eingang ist die Visitenkarte vieler Firmen und Dienstleistungsunternehmen, aber auch von Privathaushalten. Für Sicherheit und Sauberkeit sorgen die Sauberlaufzonen. Diese Sauberlaufzonen sollten über die gesamte Eingangsbreite angeordnet werden. In Gehrichtung hat sich die Aufteilung in drei Zonen als sehr wirkungsvoll erwiesen: die Grobschmutzzone und Nässeaufnahme außerhalb, die Zwischenzone und die Zone der Feinschmutzaufnahme innerhalb des Gebäudes. Die Ausbildung einer optimalen Drei-Zonen-Sauberlaufanlage muss gewerkeübergreifend für innen und außen geplant werden. Ein Mindestmaß von 1,50 m in Laufrichtung ist einzuhalten, Experten empfehlen bis zu 6,00 m.

ACO Inotec Sauberlaufroste aus Edelstahl oder Stahl feuerverzinkt liegen draußen vor den Gebäudeeingängen, als Grobschmutzzone und zur Nässeaufnahme.

Produkt	Typ	Seite
<b>Sauberlaufrost</b>		
	ino 690 SLR	62
	ino 691 SLR	64
	ino 692 SLR	66

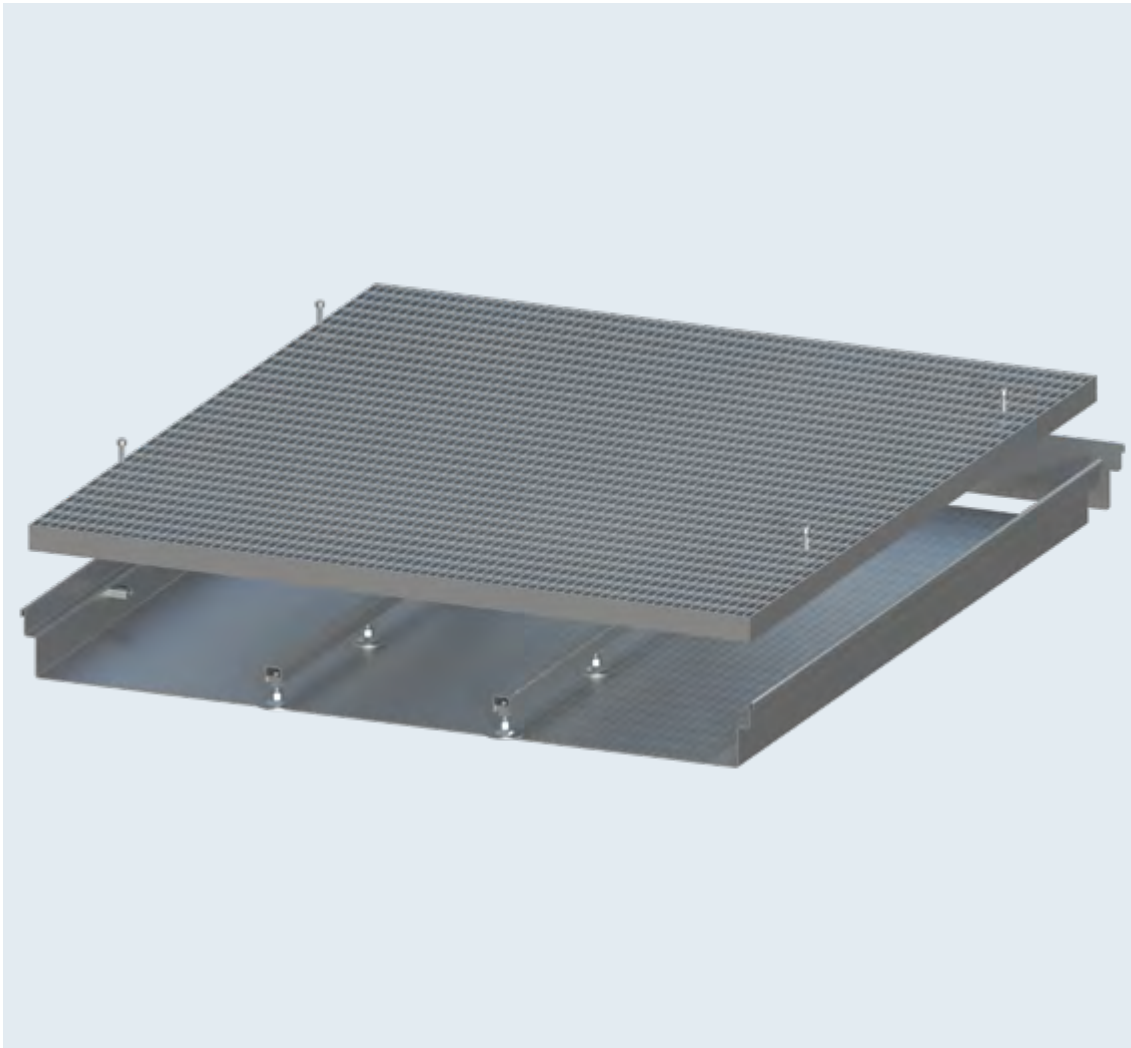


# Sauberlaufrost mit Einbauwanne

## Sauberlaufrost Typ ino 690 SLR

für Eingangsbereiche

4



zu den  
Ausschreibungstexten

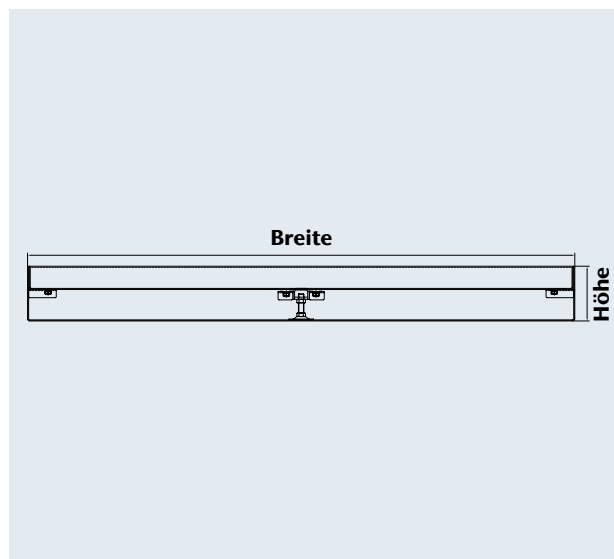


Geeignet für barrierefreie Zugänge und Schwellenabschlüsse mit geringer Aufkantung



## Sauberlaufrost Typ ino 690 SLR

■ **Werkstoff:** Edelstahl 1.4301 (V2A) / 1.4404 (V4A) oder stückverzinkter Stahl



4

### Technische Daten

Materialstärke	2 mm
Wannengröße	individuell, Übergrößen mehrteilig
Wannenhöhe	ab 60 mm
Rostmaße	auf Wannens - bzw. Türmaße abgestimmt

Besonders robust und gleichzeitig elegant ist der Inotec Sauberlaufrost Typ ino 690 SLR-VA aus Edelstahl, Werkstoff 1.4301 (V2A), mit optionaler Einbauwanne, allseitig durchgehender Rostauflage und evtl. Querverstrebungen. Die Materialstärke beträgt 2 oder 3 mm je nach Größe und Belastung. Die Wannens haben standardmäßig kein Gefälle. Bei Baulängen bis 2 m werden sie in einem Stück gefertigt, bei Übergrößen mehrteilig. Der Ablauf erfolgt optional über einen eingeschweißten Stutzen oder über eine Perforation zur Versickerung.

### Rinnenentwässerung mit:

- werkseitig angeschweißtem Ablaufstutzen, dazu steckbarer wasserloser Geruchsverschluss
- vorderseitiger Perforation der Wanne zur Versickerung

### Merkmale:

- werkseitig gefertigte Aussparungen oder Breitenversprünge
- Anpassung an beliebige geometrische Formen
- Übergangsstücke auf Fassadenrinnen
- Rostausführung baugleich mit ACO Inotec Fassadenrinnen
- Rostbelastung: begehbar, je nach Stützweite und Stärke der Tragstäbe auch für leichten Fahrverkehr
- Rostarretierung

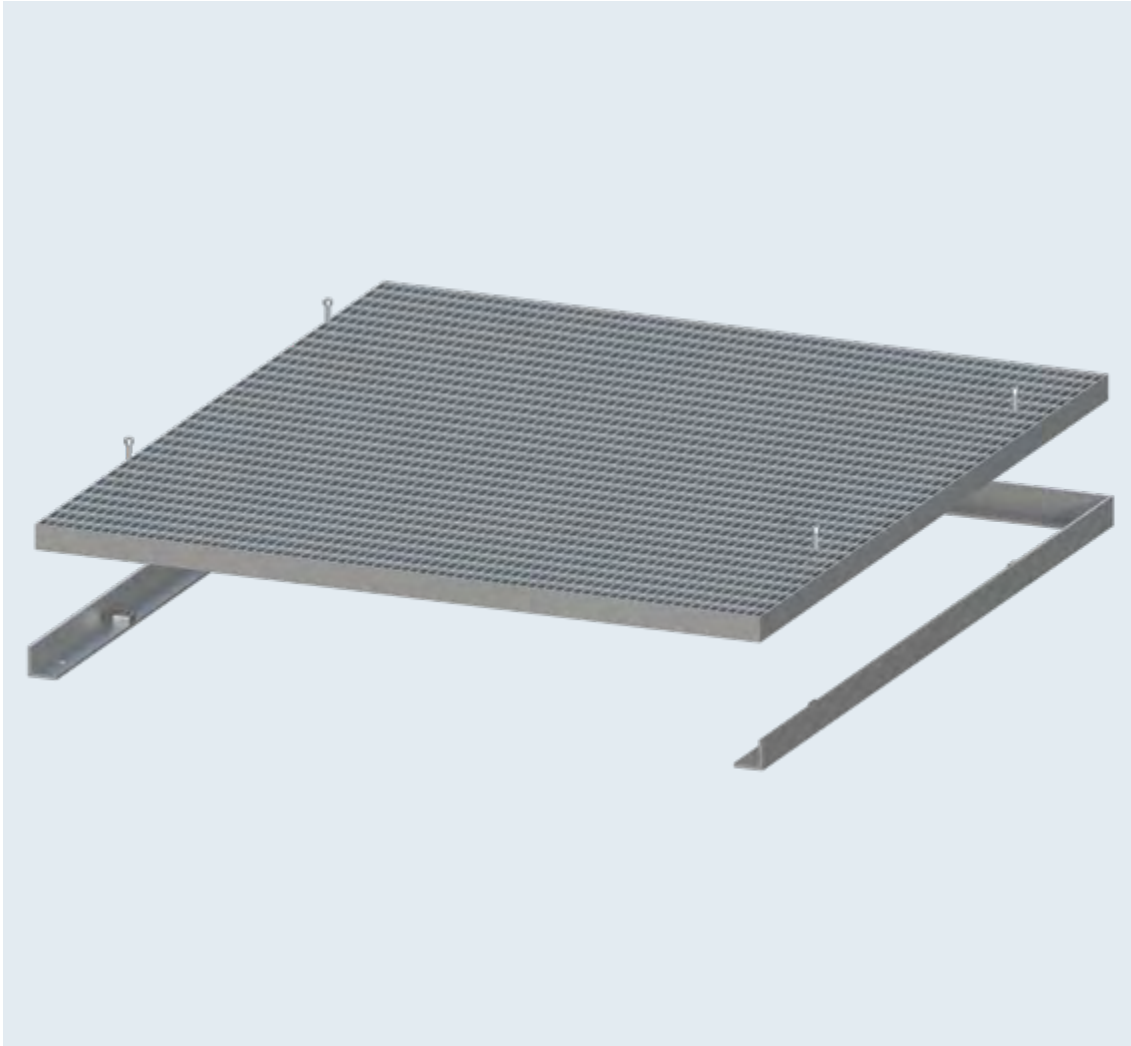


# Sauberlaufrost mit Zarge / Winkelrahmen

## Sauberlaufrost Typ ino 691 SLR

für Eingangsbereiche

4



zu den  
Ausschreibungstexten



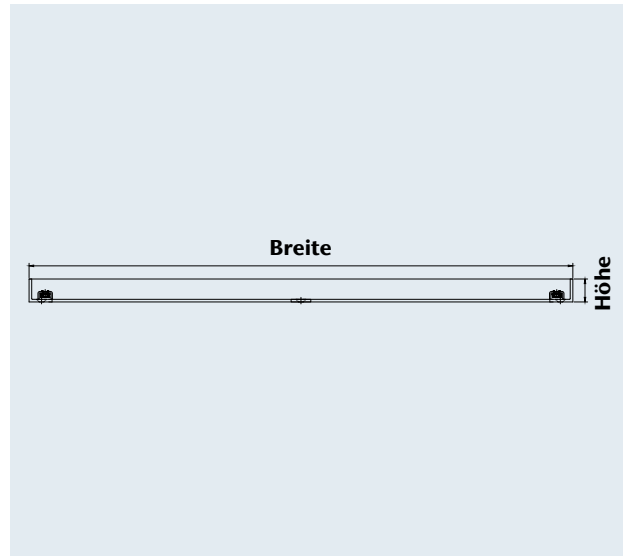
Geeignet für barrierefreie Zugänge und Schwellenabschlüsse mit geringer Aufkantung





## Sauberlaufrost Typ ino 691 SLR

■ **Werkstoff:** Edelstahl 1.4301 (V2A) / 1.4404 (V4A) oder stückverzinkter Stahl



4

### Technische Daten

Materialstärke	2 mm
Zargengröße	individuell, Übergrößen mehrteilig
Zargenhöhe	belastungsabhängig

Fußabstreifer von ACO Inotec aus Edelstahl oder Stahl feuerverzinkt liegen draußen vor den Gebäudeeingängen. Sie fangen Grobschmutz und Nässe auf und beugen auf diese Weise Unfällen vor.

Sauberlaufroste Typ ino 691 SLR für Eingangsbereiche mit Einfassungszarge und allen Abdeckungsvarianten werden individuell gefertigt, auf Wunsch auch an die Geometrie der Eingangsbereiche angepasst. Die Abdeckungen sind entsprechend der Richtlinie BGR 181 rutschhemmend ausgeführt.

### Merkmale:

- werkseitig gefertigte Aussparungen oder Breitenversprünge
- Rostausführung baugleich mit ACO Inotec Fassadenrinnen
- Rostbelastung: begehbar, je nach Stützweite und Stärke der Tragstäbe auch für leichten Fahrverkehr

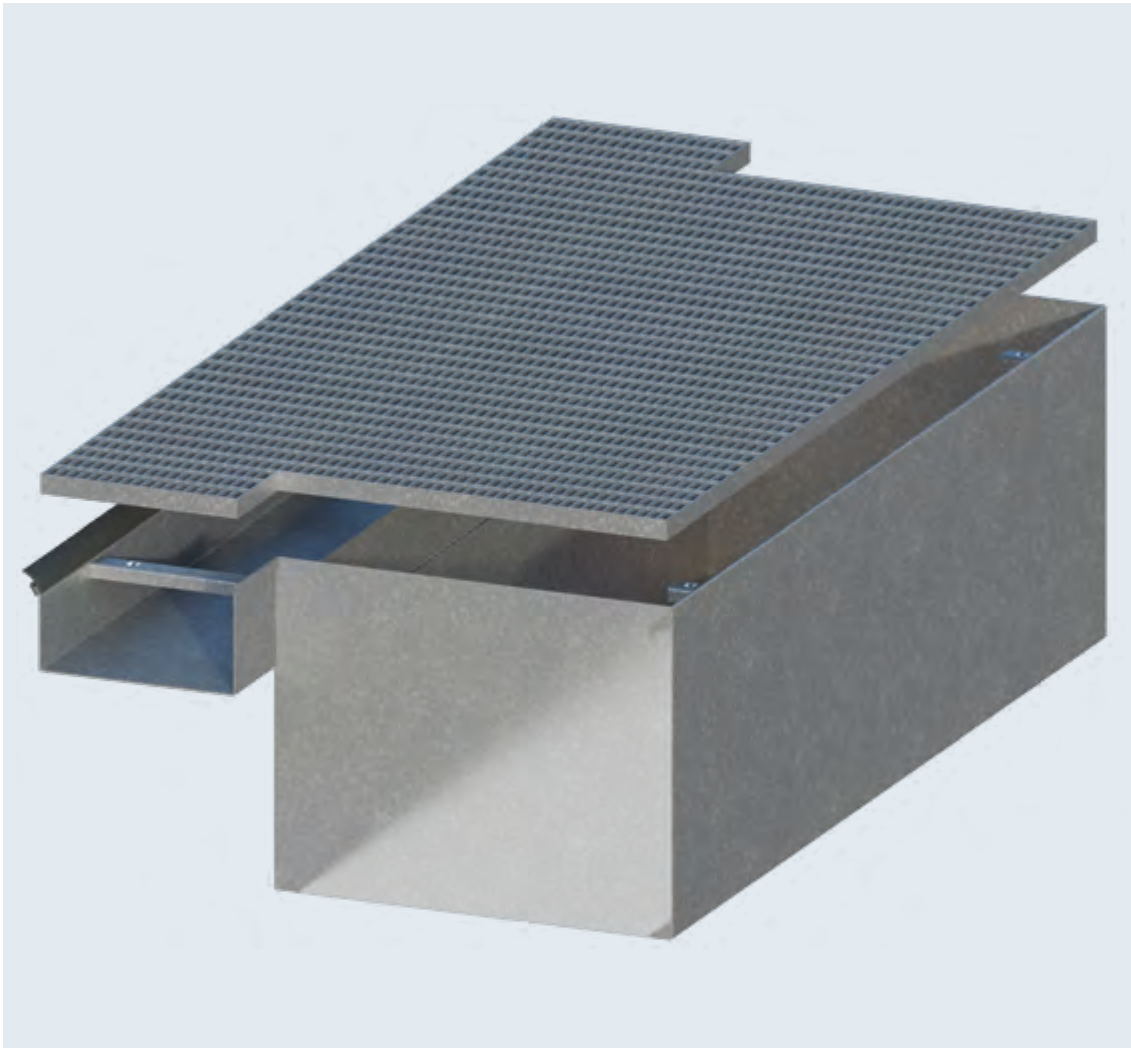


# Sauberlaufrost

## Sauberlaufrost Typ ino 692 SLR

für Eingangsbereiche

4



zu den  
Ausschreibungstexten

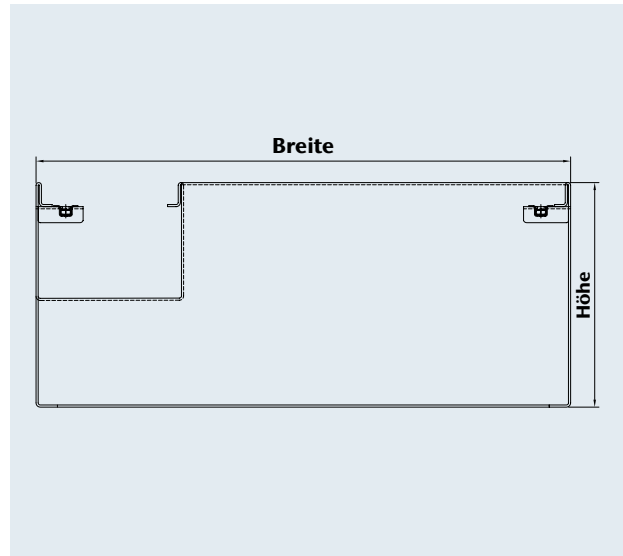
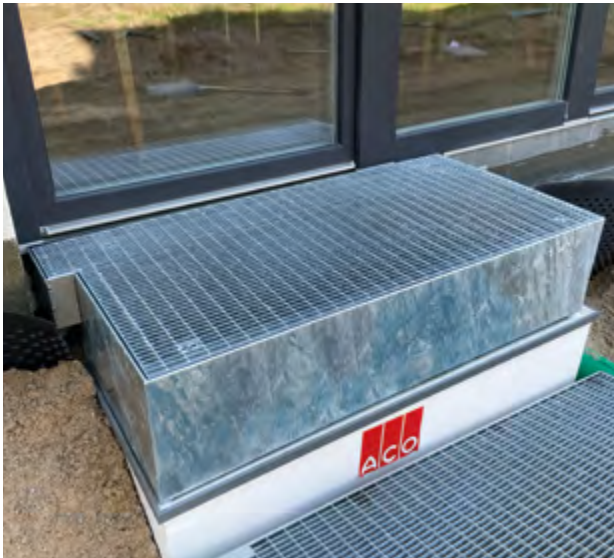


Geeignet für barrierefreie Zugänge und Schwellenabschlüsse mit geringer Aufkantung



## Sauberlaufrost Typ ino 692 SLR

■ **Werkstoff:** Edelstahl 1.4301 (V2A) / 1.4404 (V4A) oder stückverzinkter Stahl



4

### Technische Daten

Materialstärke	2 mm
Rahmengröße	individuell, Übergrößen mehrteilig
Rahmenhöhe	ab 60 mm
Rostmaße	auf Wannen-bzw. Türmaße abgestimmt
Rinne integriert	optional mit Dichtlippe

Dieses individuelle Kellerlichtschachtaufstockelement mit integriertem Rinnenkörper und aufgesteckter Fassadendichtlippe kann mit jedem ACO Kunststoff- oder Betonlichtschacht kombiniert werden. Je nach Einbausituation wird das Bauteil mit dem passenden Abdeckrost beispielsweise im Eingangsbereich zur Sauberlaufzone.

Die Entwässerung von Fassaden sind baukonstruktiv gesehen sensible Bereiche. Hier muss gewährleistet sein, dass keine Feuchtigkeit von außen in das Gebäude eindringen oder die Abdichtung hinterlaufen kann. An kalten Tagen kann es sogar zu Frostschäden führen. Um dies zu verhindern, bietet ACO Inotec, die Fassadenrinnen mit einem speziellen Dichtlippenprofil an. Sie legt sich an die Fassade oder unter das Fassadenprofil und leitet das Wasser unmittelbar in die Rinne. Damit ist die Fuge zwischen Rinnenkörper und Fassade geschlossen. Das biegsame Dichtlippenprofil schmiegt sich schützend an die abgehende Abdichtung oder das Fassadenblech unterhalb der Fassade. Das Bauwerk ist dank der genau aufeinander abgestimmten Rinnen- und Abdichtungselemente dauerhaft geschützt.

3-in-1 Funktion: Fassadenrinne, Lichtschachtabdeckung und Sauberlaufrost.

### Merkmale:

- werkseitig gefertigte Aussparungen oder Breitenversprünge
- Rostausführung baugleich mit ACO Inotec Fassadenrinnen
- Rostbelastung: begehbar, je nach Stützweite und Stärke der Tragstäbe auch für leichten Fahrverkehr



## Sauberlaufzonen



4

### Abdeckungsvarianten

- Edelstahl-Maschenrost (V2A) Maschenweite 30/10 mm, Oberfläche mit Gleitschutz, inkl. Arretierung
- Edelstahl-Maschenrost (V2A) Maschenweite 22/22 mm, Oberfläche mit Gleitschutz, inkl. Arretierung
- Edelstahl-Längsstabrost (V2A) ohne Randeinfassung, Stäbe 25/3 mm, lichter Stababstand ca. 10 mm, Längsstäbe mit durchgehenden Abstandhaltern verschweißt, Oberfläche glasperlgestrahlt rutschhemmend, inkl. Arretierung
- Edelstahl-Längsstabrost (V2A) ohne Randeinfassung, Stäbe 25/5 mm, lichter Stababstand ca. 10 mm, Längsstäbe mit durchgehenden Abstandhaltern verschweißt, Oberfläche glasperlgestrahlt rutschhemmend, inkl. Arretierung
- Edelstahl-Längsstabrost (V2A) aus Dreikantstäben mit Randeinfassung, Stababmessung 7 x 7 x 7 mm, extrem enger lichter Stababstand von ca. 6 mm, durchgehend mit Abstandhaltern verschweißt, begehbare Ausführung, Oberfläche glasperlgestrahlt rutschhemmend, inkl. Arretierung.





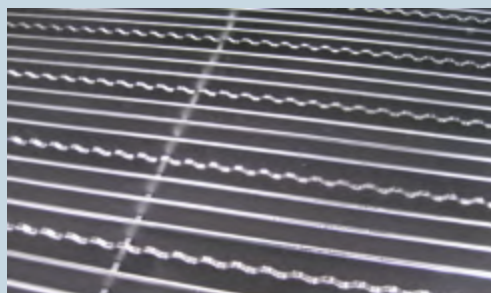
### Optionale Ergänzungen:

- Ablaufstutzen DN 100, werkseitig eingeschweißt mit Schmutzfang, Abgang senkrecht

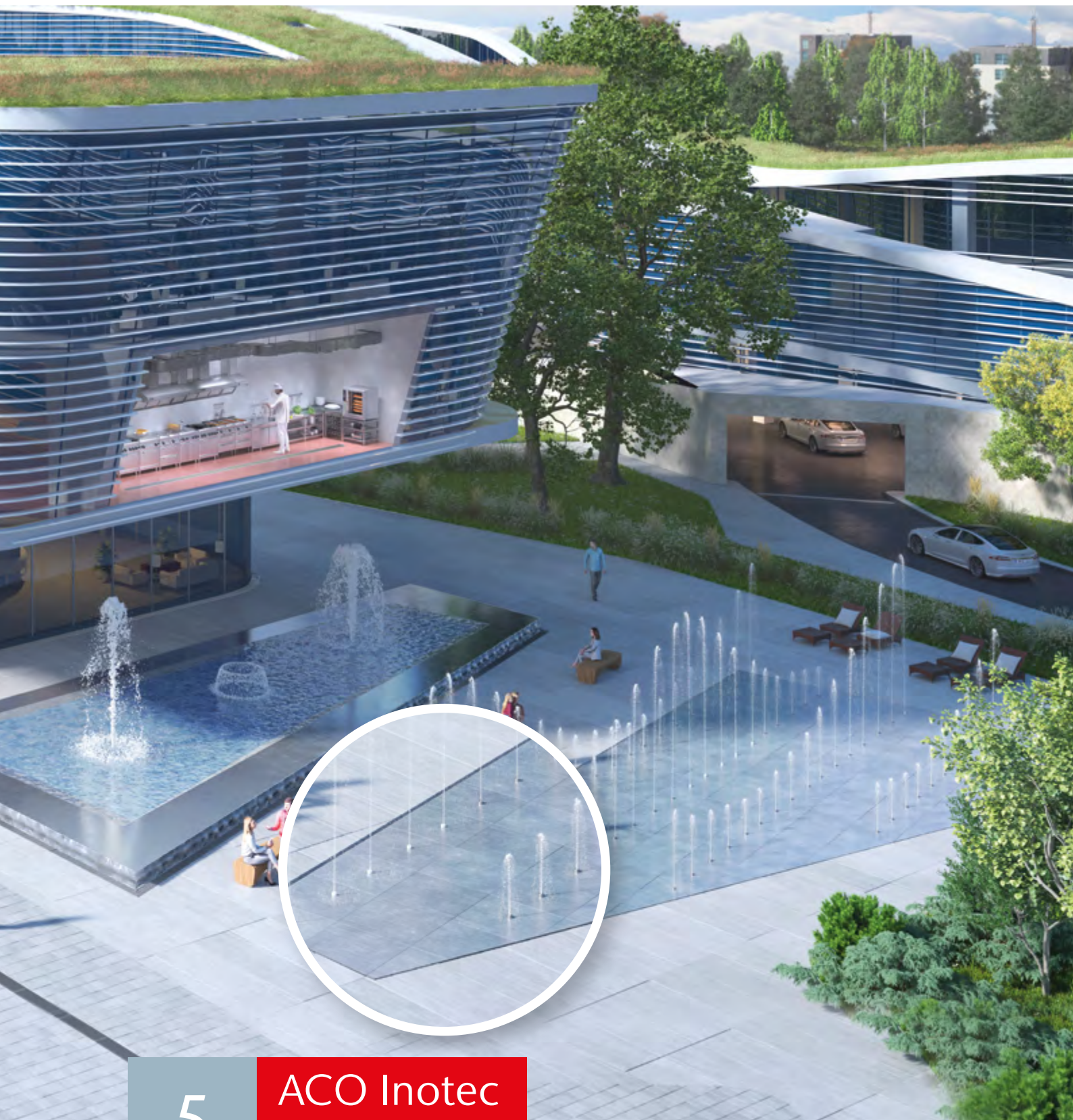
### Bei Bedarf:

- Edelstahl-Geruchsverschluss DN 100 wasserlos, als Geruchsabschottung für Außenbereiche, zum Einstecken in den senkrechten Ablaufstutzen DN 100
- einseitige Perforation der Wanne zur Versickerung des anfallenden Wassers
- Anpassung der Sauberlaufrostanlage an geometrische Formen im Eingangsbereich, z. B. radial oder trapezförmig
- Übergangsstücke an angrenzende Fassadenrinnen

**Alle Abdeckungen haben einen Rutschwiderstand von mindestens R10, mit eingearbeitetem Zackenkamm bis R12 und entsprechend der Richtlinie BGR 181.**



Einfachgleitschutz – Zackenkamm im Füllstab zur Rutschhemmung (erfüllt R11 als erhöhten Haftreibwert). Wir stellen maßgeschneiderte Eingangsgitterroste nach Ihren Wünschen her.
















5

ACO Inotec  
Brunnen



# ACO Inotec Brunnen

Brunnenrinnen von ACO Inotec in gerader, radialer oder polygonaler Ausführung werden mit ansprechenden Stabrostabdeckungen oder Maschenrosten versehen. Diese passen sich mit ihrem gleichlaufenden Maschenbild optisch perfekt dem Verlauf des Brunnen an.

Produkt	Belastungsklasse	Typ	Seite
<b>Kastenrinnen</b>			
		ino 615 KR	72
		ino 680 KR	74
		ino 685 KR	76
<b>Schlitzrinnen</b>			
		ino 660.2 SR	78
		ino 660 SR	80
		ino 663 SR	82
		ino 653 SR	84
<b>Radiale Rinnen</b>			
		ino 625 KR	86
		ino 665 SR	88
		ino 654 SR	90

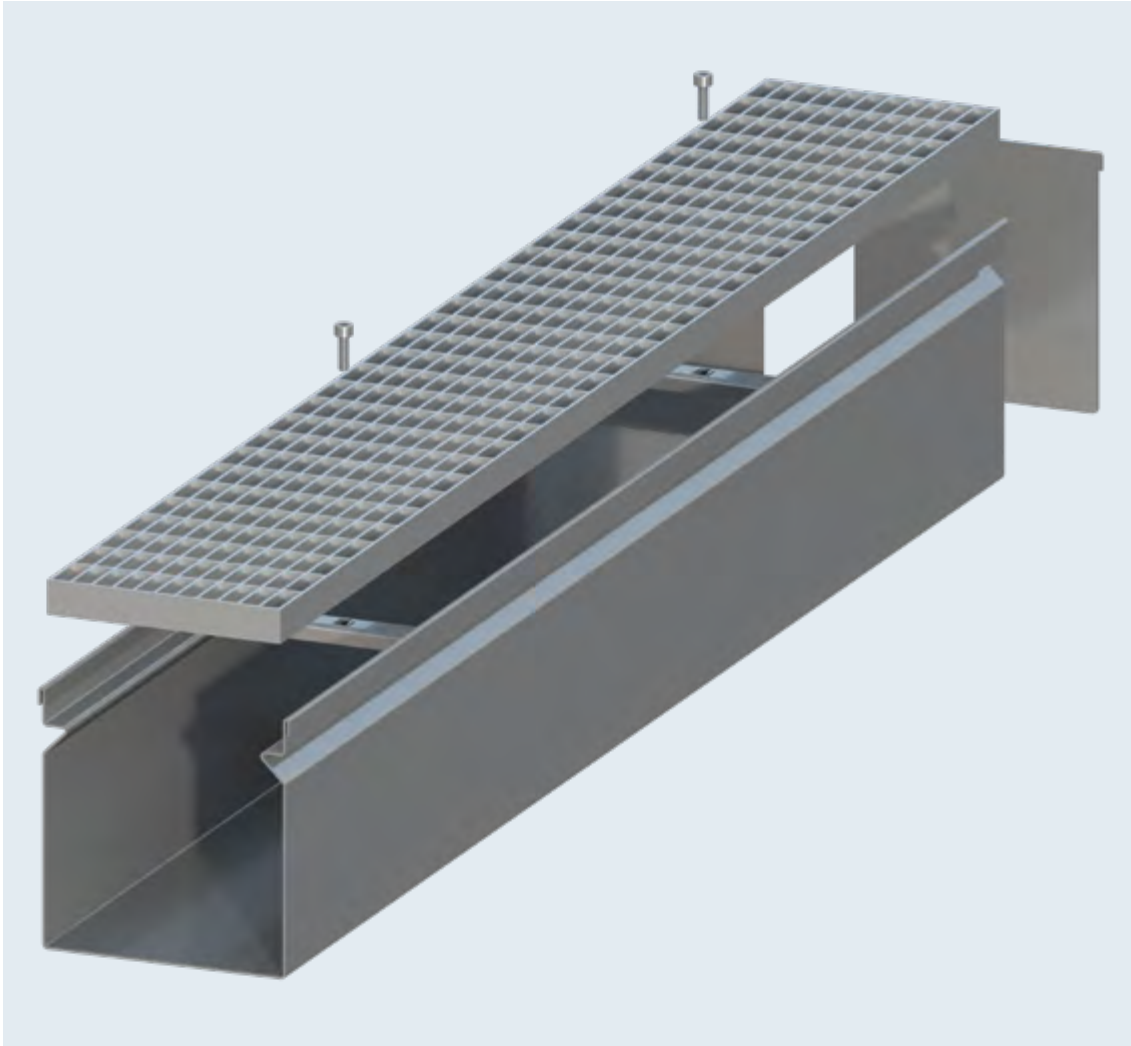


# Kastenrinnen

## Kastenrinne Typ ino 615 KR

zur Aufnahme des Brunnenumlaufwassers für Flächen ohne Pkw-Befahrung

5



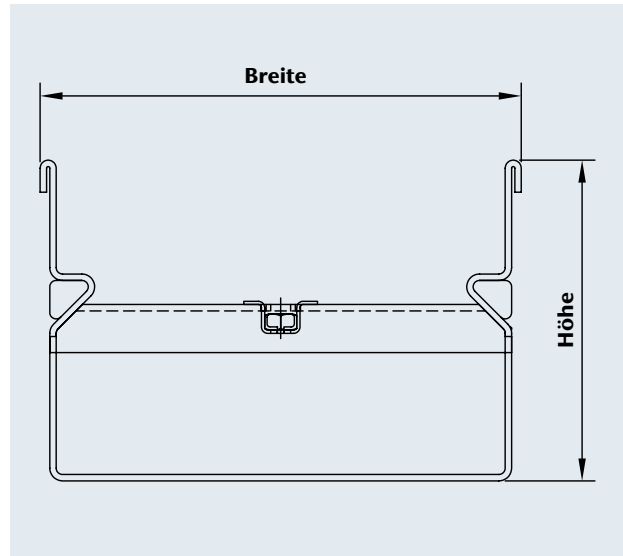
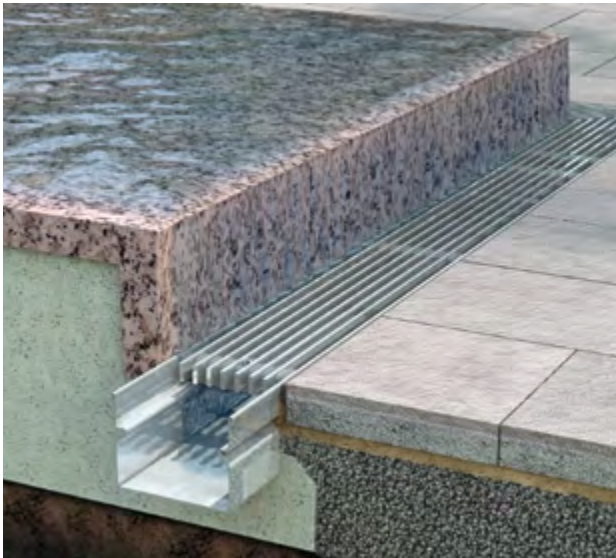
zu den  
Ausschreibungstexten





## Kastenrinne Typ ino 615 KR

■ **Werkstoff:** Edelstahl 1.4301 (V2A) / 1.4404 (V4A) oder stückverzinkter Stahl



5

### Technische Daten

Materialstärke	2 mm
Lieferlänge	Edelstahl: bis 3 m am Stück, stückverzinkter Stahl: bis 2 m am Stück
Rinnenbreite	ab 100 mm
Rinnenhöhe	100 – 250 mm
Rostlänge	bis 1.000 mm

Als Brunnenrinne verfügt die Standardrinne ino 615 KR über wasserdichte Flanschverbindungen oder sie wird auf der Baustelle verschweißt. Neben dem Brunnenwasser nimmt sie auch Regenwasser auf, das in der Anlage gefiltert wird. Überschüssiges Wasser wird in den Kanal abgeleitet. Mit Belastungsklasse A 15 ist die ino 615 KR für leichten Fahrverkehr ausgelegt. Wie alle Brunnenrinnen wird sie individuell gefertigt.

### Zubehör/Extras:

- werkseitig gefertigte Ecken, Gehrungen und T-Verbindungen
- geschweißte Endstücke
- wasserdichte Flanschverbindungen mit Dichtung und Verbindungsmittel
- eingeschweißte Rohrstutzen für Umlauf- oder Regenwasser
- Rostarretierung

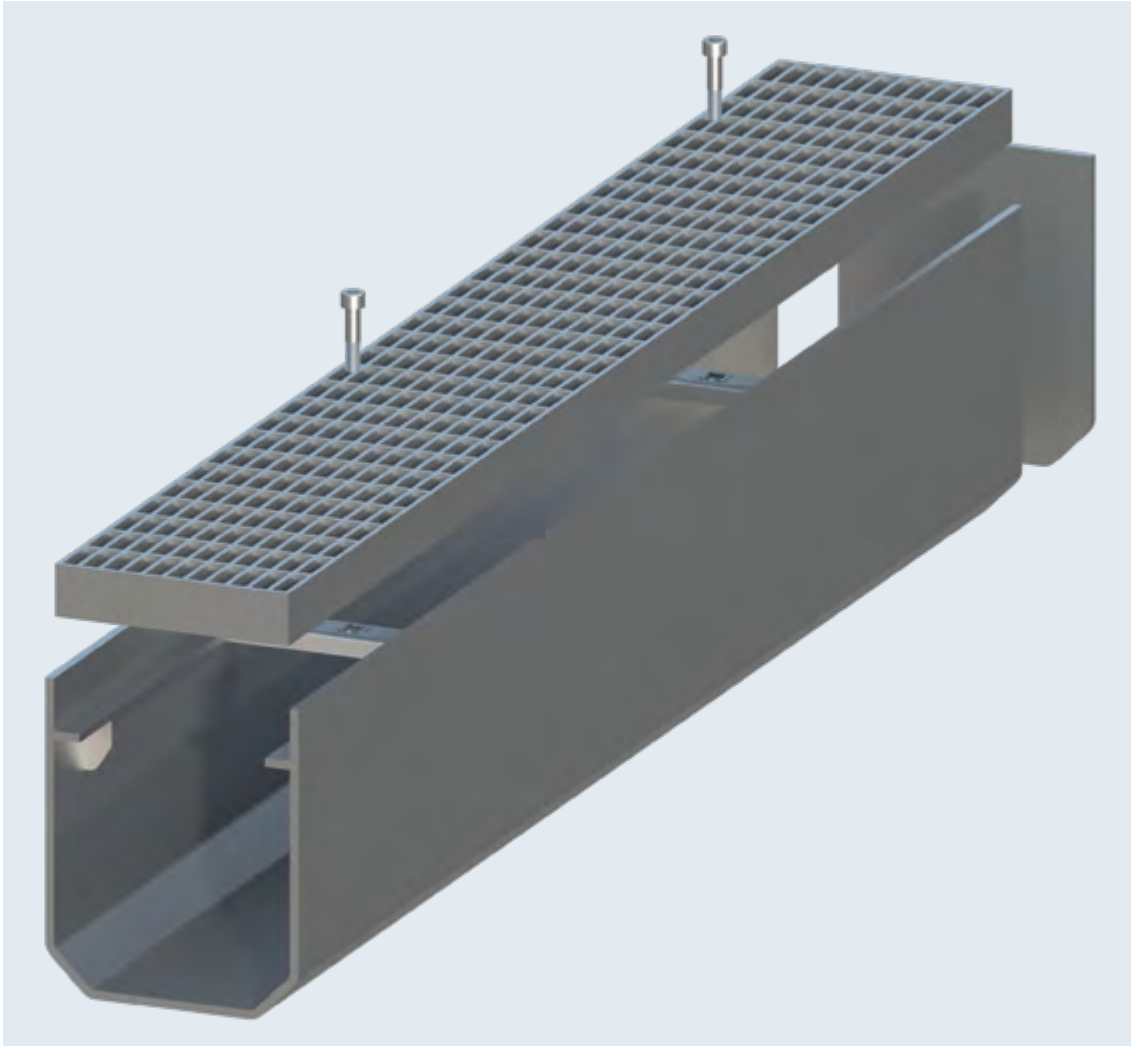


# Kastenrinnen

## Schwerlast-Kastenrinne Typ ino 680 KR

zur Aufnahme des Brunnenumlaufwassers für Fahrbahnen und Straßen

5

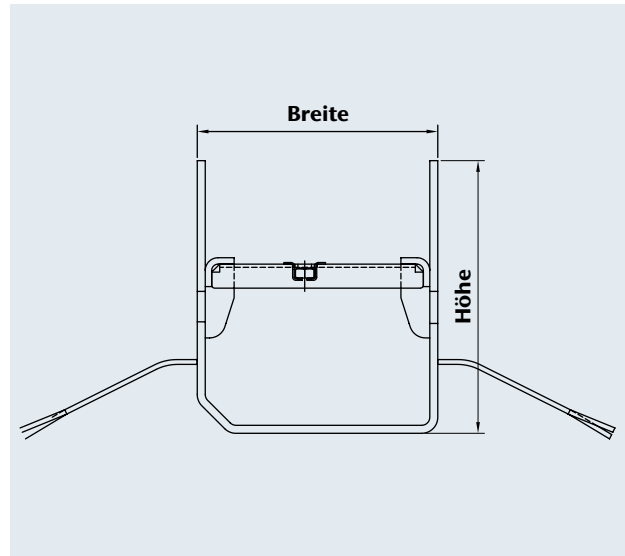


zu den  
Ausschreibungstexten



## Schwerlast-Kastenrinne Typ ino 680 KR

■ **Werkstoff:** Edelstahl 1.4301 (V2A) / 1.4404 (V4A) oder stückverzinkter Stahl



5

### Technische Daten

Materialstärke	5 mm
Lieferlänge	Edelstahl: bis 3 m am Stück, stückverzinkter Stahl: bis 2 m am Stück
Rinnenbreite	ab 135 mm
Rinnenhöhe	100 – 250 mm
Rostlänge	bis 1.000 mm

Mit der angeschweißten verstärkten Rostauflage und der Rostarretierung genügt die Schwerlast-Kastenrinne Typ ino 680 KR Belastungsklassen bis D 400 (geprüft nach DIN EN 1433). Damit eignet sie sich besonders für Brunnenanlagen in der Fläche. Die wasserdichte Rinne nimmt das Brunnenumlaufwasser auf und leitet überschüssiges Wasser in den Kanal ab. Sie ist auch mit einer befüllbaren Abdeckung mit seitlichen Einlaufschlitzen lieferbar.

### Zubehör/Extras:

- wasserdicht geschweißte Endstücke, Gehrungen und T-Verbindungen
- eingeschweißte Rohrstutzen für Umlauf- oder Regenwasser
- Rostarretierung

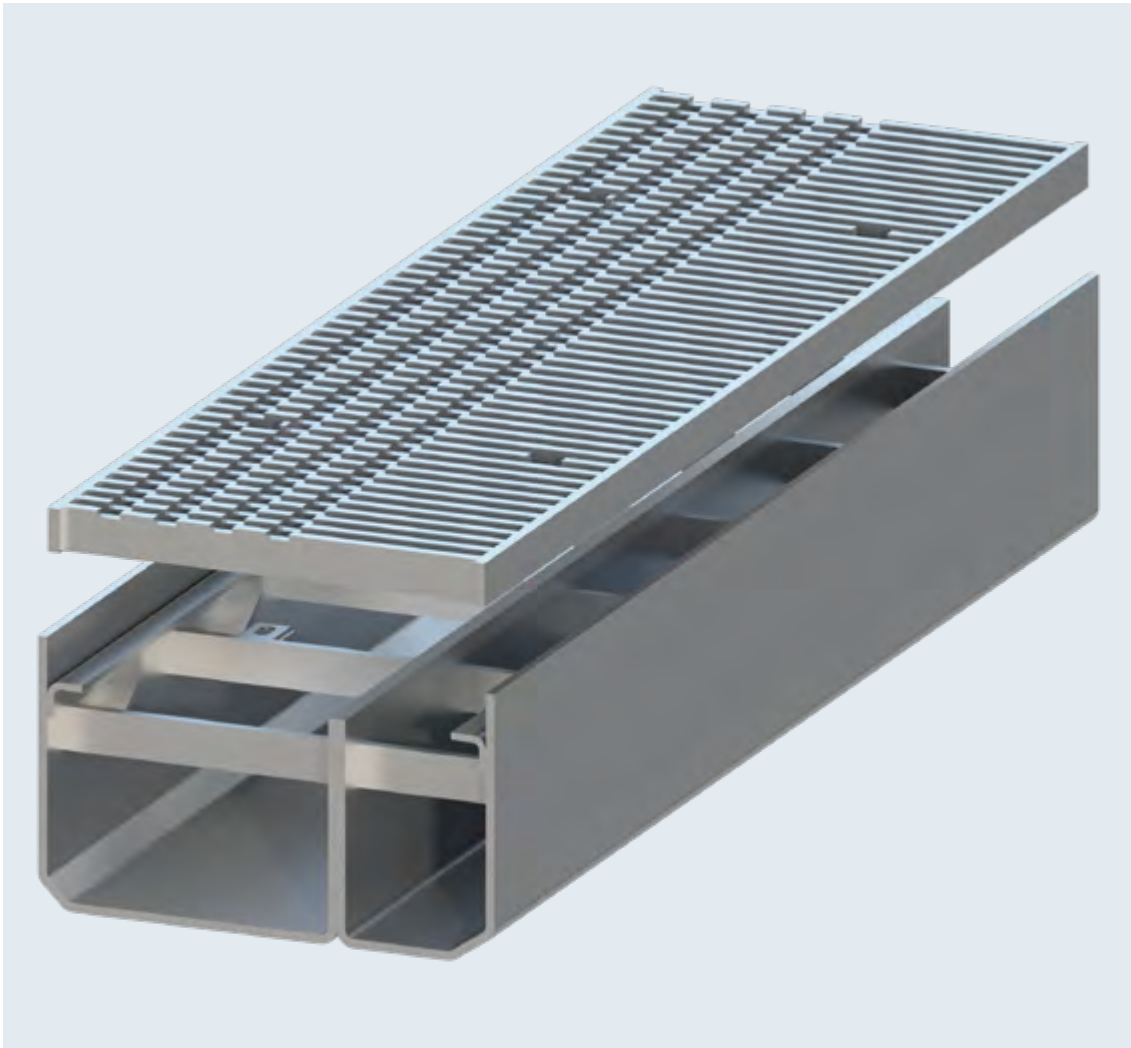


# Kastenrinnen

## Doppel-Kastenrinne Typ ino 685 KR

zur separaten Ableitung von Brunnen- und Oberflächenwasser für Fahrbahnen und Straßen

5

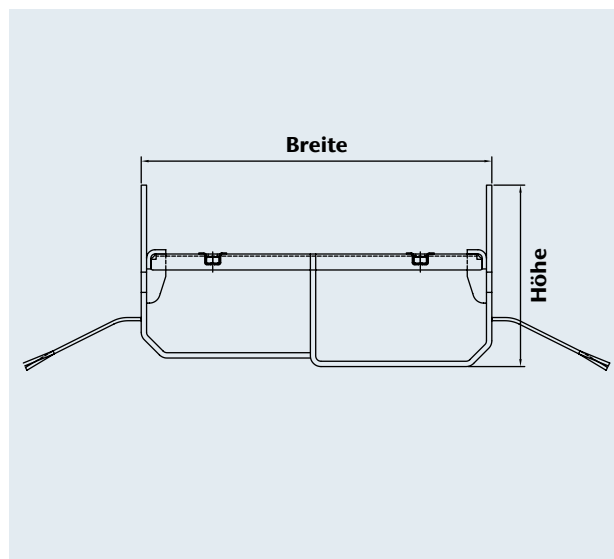
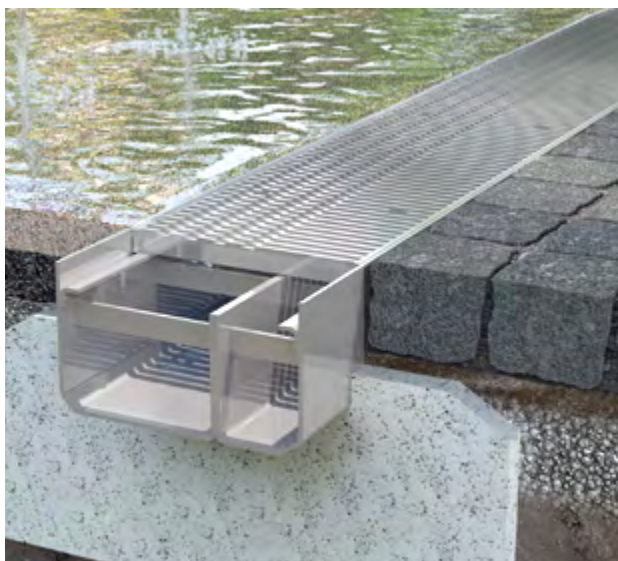


zu den  
Ausschreibungstexten



## Doppel-Kastenrinne Typ ino 685 KR

■ **Werkstoff:** Edelstahl 1.4301 (V2A) / 1.4404 (V4A) oder stückverzinkter Stahl



5

### Technische Daten

Materialstärke	5 mm
Lieferlänge	bis 2 m am Stück
Rinnenbreite	nach hydraulischer Leistungsberechnung
Rinnenhöhe	ab 150 mm
Rostlänge	bis 1.000 mm

Die ino 685 KR ist als Doppelrinne konstruiert. Das bedeutet, dass das Brunnenwasser getrennt vom Regenwasser aufgenommen wird. So kann das Brunnenwasser wieder zurück ins Brunnensystem geführt werden und nur das Oberflächenwasser wird in den Kanal abgeleitet. Je nach Rostausführung ist die Rinne mit Pkw oder Lkw befahrbar.

### Zubehör/Extras:

- wasserdicht geschweißte Endstücke, Gehrungen und T-Verbindungen
- eingeschweißte Rohrstützen für Umlauf- oder Regenwasser
- Sinkkasten mit Schlammeimer zur Ableitung von Regenwasser
- Rostarretierung

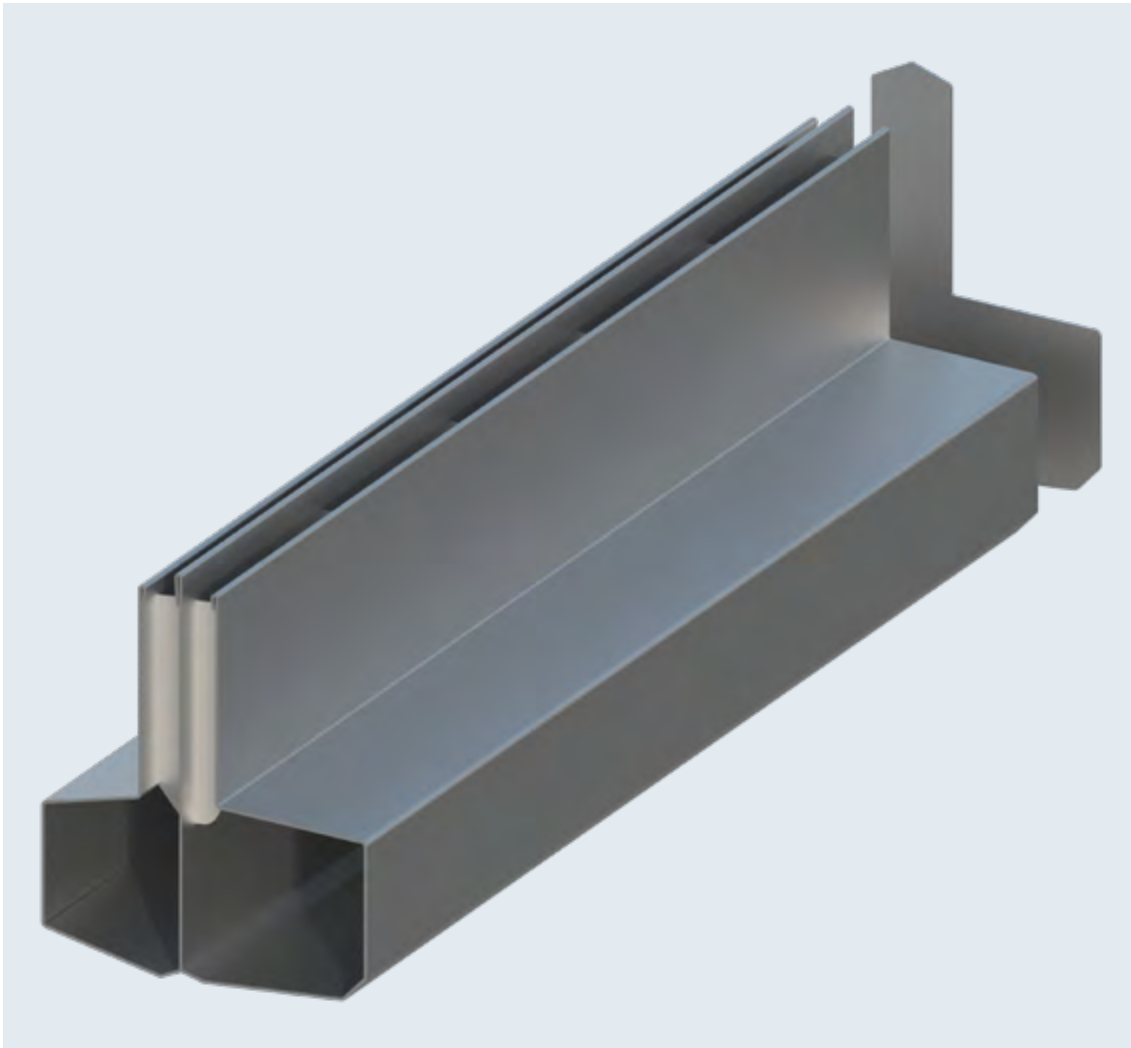


# Schlitzrinnen

## Doppel-Schlitzrinne Typ ino 660.2 SR

zur separaten Ableitung von Brunnen- und Regenwasser für private Flächen mit leichter Befahrung

5

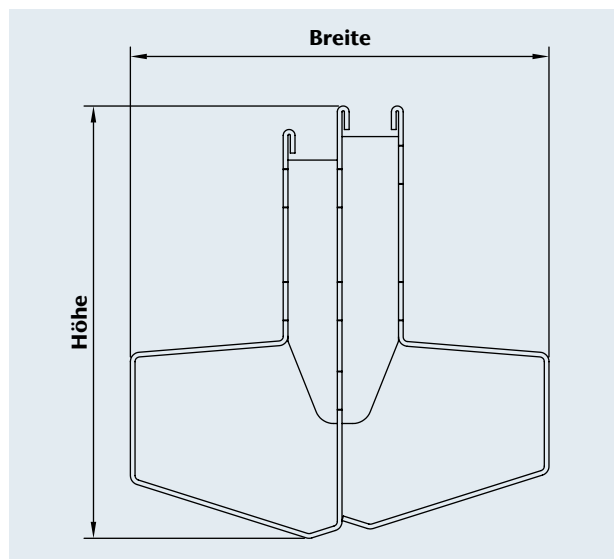


zu den  
Ausschreibungstexten



## Doppel-Schlitzrinne Typ ino 660.2 SR

■ **Werkstoff:** Edelstahl 1.4301 (V2A) / 1.4404 (V4A) oder stückverzinkter Stahl



5

### Technische Daten

Materialstärke	2 mm
Lieferlänge	Edelstahl: bis 3 m am Stück, stückverzinkter Stahl: bis 2 m am Stück
Bauchbreite	90 mm / 2 x 90 mm
Schlitzbreite	bis 18 mm, weitere Abmessungen möglich
Schlitzsteghöhe	30 – 150 mm
Gesamthöhe	bis 240 mm

Die Doppelschlitzrinne Typ ino 660.2 SR nimmt Brunnenwasser und Regenwasser separat auf: Das Umlaufwasser wird ins System zurückgeführt, das Oberflächenwasser in den Kanal abgeleitet. Der Zugang der zwei getrennten Wasserabläufe erfolgt über eingeschweißte Revisionskästen. Die Rinne ist in begehbaren und in Pkw-befahrbarer Ausführung lieferbar.

### Zubehör/Extras:

- werkseitig gefertigte Ecken, Gehrungen und T-Verbindungen
- geschweißte Endstücke
- wasserdichte Flanschverbindungen mit Dichtung und Verbindungsmittel
- eingeschweißte Revisionskästen mit Rohrstutzen für Umlaufwasser



# Schlitzrinnen

## Schlitzrinne Typ ino 660 SR

zur Aufnahme des Brunnenumlaufwassers für öffentliche Bereiche mit leichter Befahrung

5



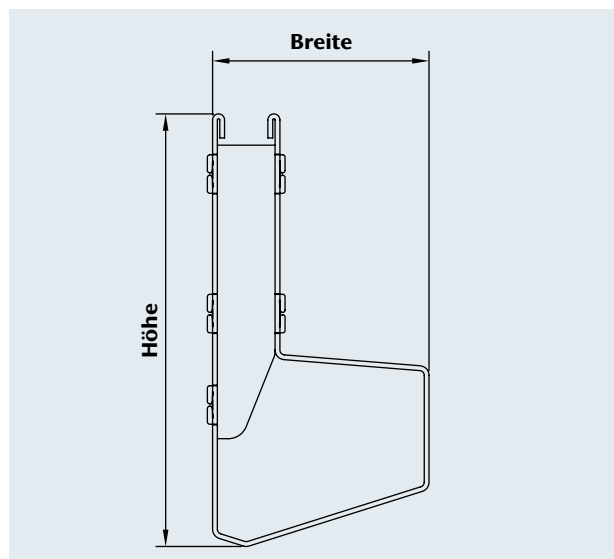
zu den  
Ausschreibungstexten





## Schlitzrinne Typ ino 660 SR

■ **Werkstoff:** Edelstahl 1.4301 (V2A) / 1.4404 (V4A) oder stückverzinkter Stahl



5

### Technische Daten

Materialstärke	2 mm
Lieferlänge	Edelstahl: bis 3 m am Stück, stückverzinkter Stahl: bis 2 m am Stück
Bauchbreite	90 mm / 2 x 90 mm
Schlitzbreite	bis 18 mm, weitere Abmessungen möglich
Schlitzsteghöhe	30 – 150 mm
Gesamthöhe	bis 240 mm

Die Schlitzrinne ino 660 SR bietet eine besonders dezente Lösung zur Aufnahme des Brunnenumlaufwassers. Sie eignet sich für eine begrenzte Zulaufmenge. Als Brunnenrinne ist sie wasserdicht verschweißt oder verfügt über wasserdichte Flanschverbindungen. Es gibt sie in begehbaren oder Pkw-befahrbarer Ausführung bis Belastungsklasse C 250 nach DIN EN 1433.

### Zubehör/Extras:

- werkseitig gefertigte Ecken, Gehrungen und T-Verbindungen
- geschweißte Endstücke
- wasserdichte Flanschverbindungen mit Dichtung und Verbindungsmittel
- eingeschweißte Revisionskästen mit Rohrstutzen für Umlaufwasser

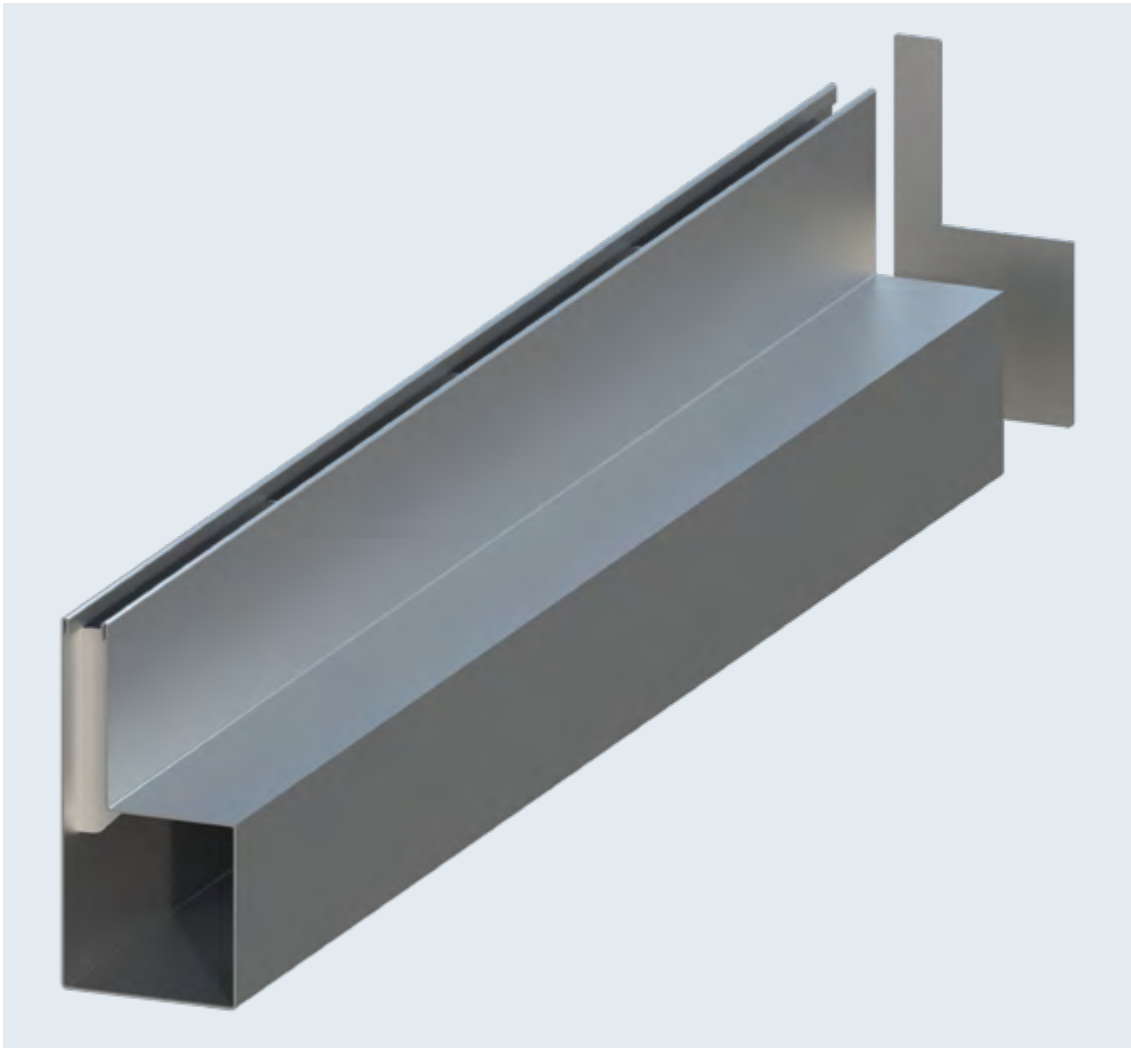


# Schlitzrinnen

## Schlitzrinne Typ ino 663 SR

mit großem Aufnahmekapazität für öffentliche Bereiche

5

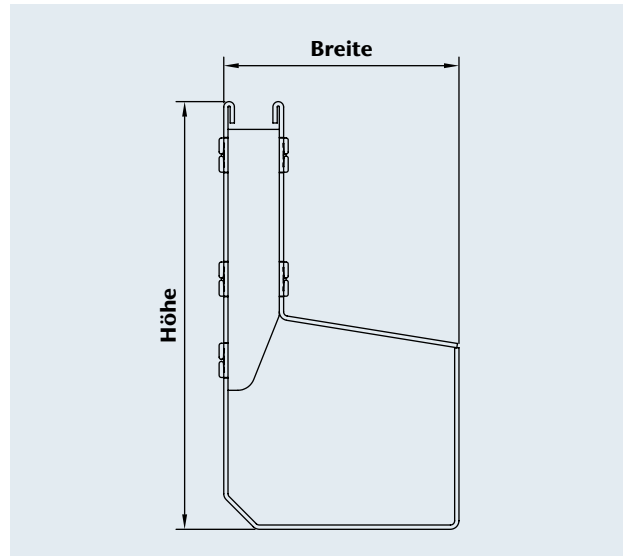


zu den  
Ausschreibungstexten



## Schlitzrinne Typ ino 663 SR

■ **Werkstoff:** Edelstahl 1.4301 (V2A) / 1.4404 (V4A) oder stückverzinkter Stahl



5

### Technische Daten

Materialstärke	2 mm
Lieferlänge	Edelstahl: bis 3 m am Stück, stückverzinkter Stahl: bis 2 m am Stück
Bauchbreite	100 / 125 / 150 mm
Schlitzbreite	bis 18 mm, weitere Abmessungen möglich
Schlitzsteghöhe	ab 30 mm
Gesamthöhe	bis 350 mm

Die Brunnenrinne Typ ino 663 SR besitzt dank ihrer beachtlichen Bauchbreite ein besonders großes Aufnahmevermögen. Die Höhe des Schlitzstegs kann entsprechend der Platten- bzw. Pflasterstärke und der Verlegeart ab 30 mm frei gewählt werden. Die 663 SR ist begehbar oder Pkw-befahrbar und lässt sich gut mit der radialen Schlitzrinne ino 665 SR kombinieren. Belastungsklasse bis C250 nach DIN 1433.

### Zubehör/Extras:

- werkseitig gefertigte Ecken, Gehrungen und T-Verbindungen
- geschweißte Endstücke
- wasserdichte Flanschverbindungen mit Dichtung und Verbindungsmittel
- eingeschweißte Revisionskästen mit Rohrstutzen für Umlaufwasser



# Schlitzrinnen

## Schwerlast-Schlitzrinne Typ ino 653 SR

zur Aufnahme des Brunnenumlaufwassers für Fahrbahnen und Straßen

5

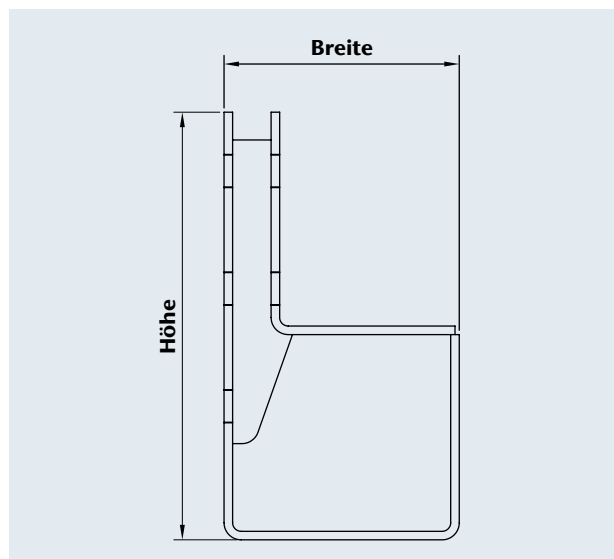


zu den  
Ausschreibungstexten



## Schwerlast-Schlitzrinne Typ ino 653 SR

■ **Werkstoff:** Edelstahl 1.4301 (V2A) / 1.4404 (V4A) oder stückverzinkter Stahl



5

### Technische Daten

Materialstärke	4 mm
Lieferlänge	bis 2 m an einem Stück
Bauchbreite	100 / 125 / 150 mm
Schlitzbreite	bis 18 mm, weitere Abmessungen möglich
Schlitzsteghöhe	ab 30 mm
Gesamthöhe	bis 300 mm

Bei dieser Schwerlastrinne ist das Material Edelstahl V4A bzw. V2A ganze 4 mm dick. Das macht die 653 SR zur perfekten Schlitzrinnen-Lösung für Brunnenanlagen in der Fläche, die auch mit hohen Radlasten befahren werden. Ihre radiale Partnerin ist die Schlitzrinne ino 654 SR. Belastungsklasse bis D 400 nach DIN EN 1433.

### Zubehör/Extras:

- werkseitig gefertigte Ecken, Gehrungen und T-Verbindungen
- geschweißte Endstücke
- wasserdichte Flanschverbindungen mit Dichtung und Verbindungsmittel
- eingeschweißte Revisionskästen mit Rohrstutzen für Umlaufwasser

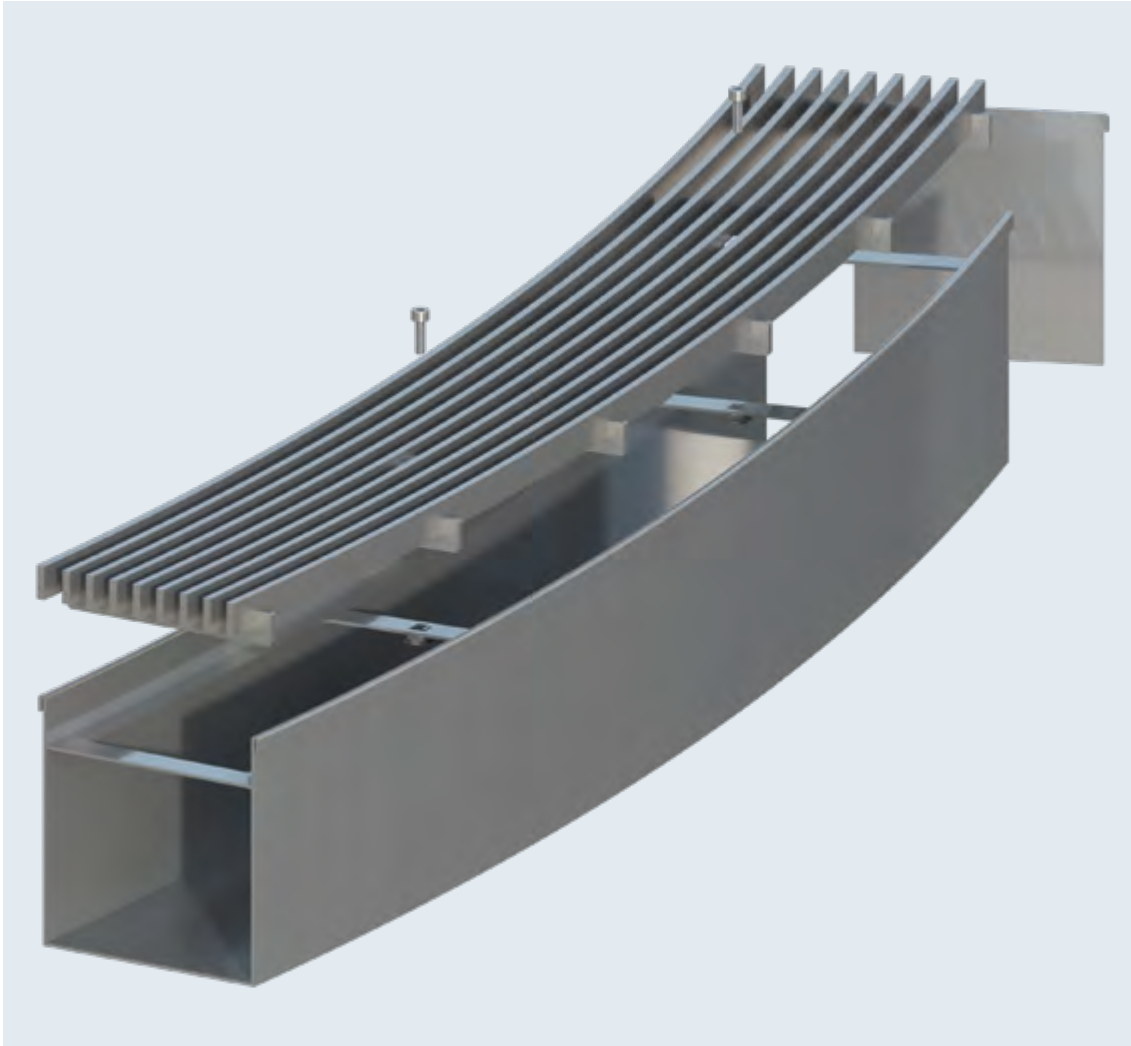


# Radiale Rinnen

## Radiale Kastenrinne Typ ino 625 KR

zur Aufnahme des Brunnenumlaufwassers

5

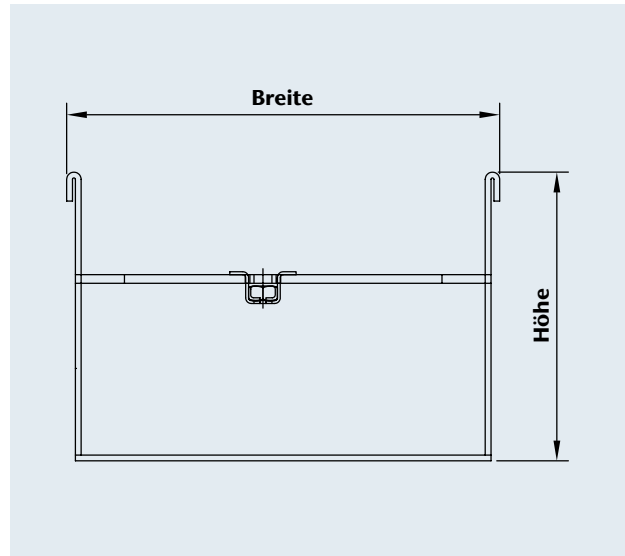


zu den  
Ausschreibungstexten



## Radiale Kastenrinne Typ ino 625 KR

■ **Werkstoff:** Edelstahl 1.4301 (V2A) / 1.4404 (V4A) oder stückverzinkter Stahl



5

### Technische Daten

Materialstärke	2 mm
Radien	frei wählbar
Lieferlänge	Edelstahl: bis 3 m am Stück, stückverzinkter Stahl: bis 2 m am Stück
Rinnenbreite	ab 135 mm
Rinnenhöhe	ab 100 mm
Rostmaße	bis 1.000 mm

Ein wahrer Alleskönner ist die radiale Kastenrinne Typ ino 625: Sie kann vor Fassaden, in der Fläche und auch als Brunnenrinne verbaut werden. Zur Aufnahme des Brunnenumlaufwassers verfügt sie über wasserdichte Flanschverbindungen oder wird auf der Baustelle verschweißt. Mit ihrer eingeschweißten Rostauflage entspricht sie Belastungsklasse A 15 nach DIN EN 1433 und eignet sich für leichten Fahrverkehr.

### Zubehör/Extras:

- wasserdicht geschweißte Ecken, Gehrungen und T-Verbindungen
- eingeschweißte Rohrstützen für Umlauf oder Regenwasser
- Sinkkasten mit Schlammeimer zur Ableitung von Regenwasser
- Rostarretierung

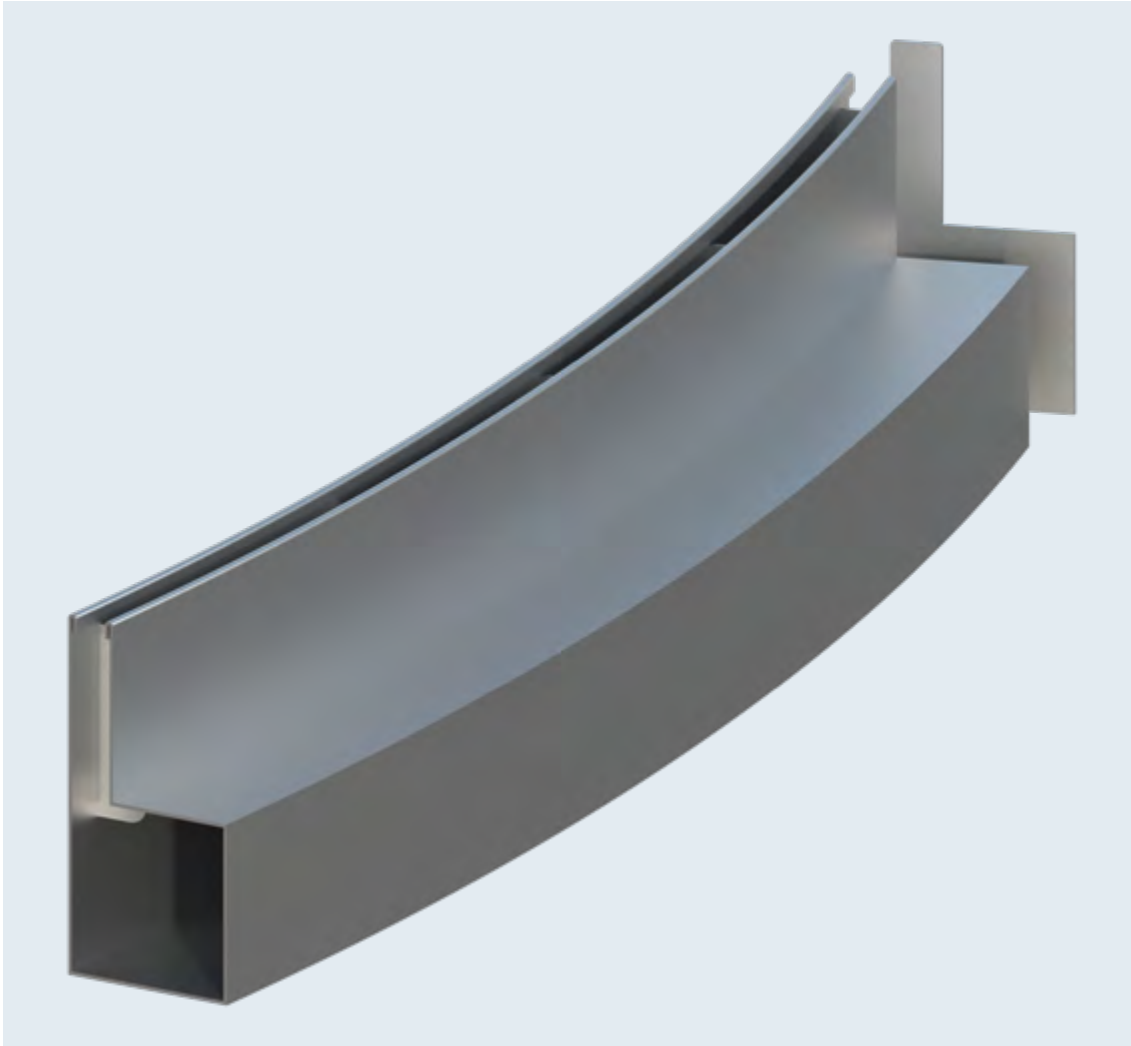


# Radiale Rinnen

## Radiale Schlitzrinne Typ ino 665 SR

zur Aufnahme des Brunnenumlaufwassers für öffentliche Bereiche

5



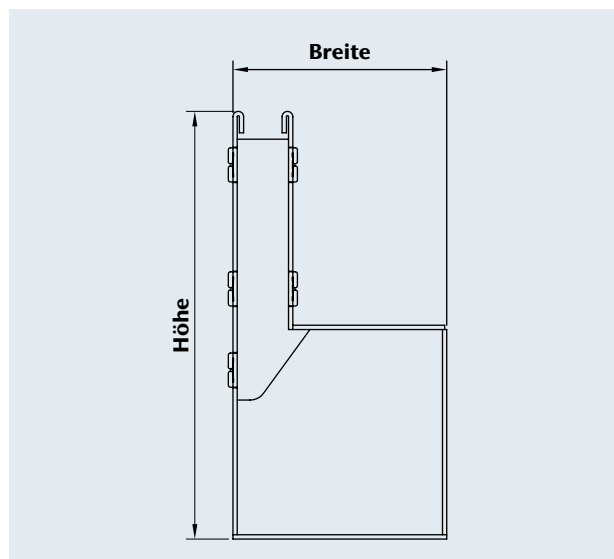
zu den  
Ausschreibungstexten





## Radiale Schlitzrinne Typ ino 665 SR

■ **Werkstoff:** Edelstahl 1.4301 (V2A) / 1.4404 (V4A) oder stückverzinkter Stahl



5

### Technische Daten

Materialstärke	2 mm
Radien	frei wählbar
Lieferlänge	Edelstahl: bis 3 m am Stück, stückverzinkter Stahl: bis 2 m am Stück
Bauchbreite	100 / 125 / 150 mm
Schlitzbreite	bis 18 mm
Schlitzsteghöhe	ab 30 mm
Gesamthöhe	bis 350 mm

Die radiale ino 665 SR ist die perfekte Ergänzung zur geraden Schlitzrinne Typ ino 663 SR. Sie verfügt ebenfalls über ein großes Aufnahmevermögen, ist begehbar oder Pkw-befahrbar. Auch bei der 665 SR ist die Höhe des Schlitzstegs ab 30 mm frei wählbar. Es sind verschiedene Radien möglich. Radius frei wählbar, Belastungsklasse bis C 250 nach DIN EN 1433.

### Zubehör/Extras:

- werkseitig gefertigte Ecken, Gehrungen und T-Verbindungen
- geschweißte Endstücke
- wasserdichte Flanschverbindungen mit Dichtung und Verbindungsmittel
- eingeschweißte Revisionskästen mit Rohrstutzen für Umlaufwasser

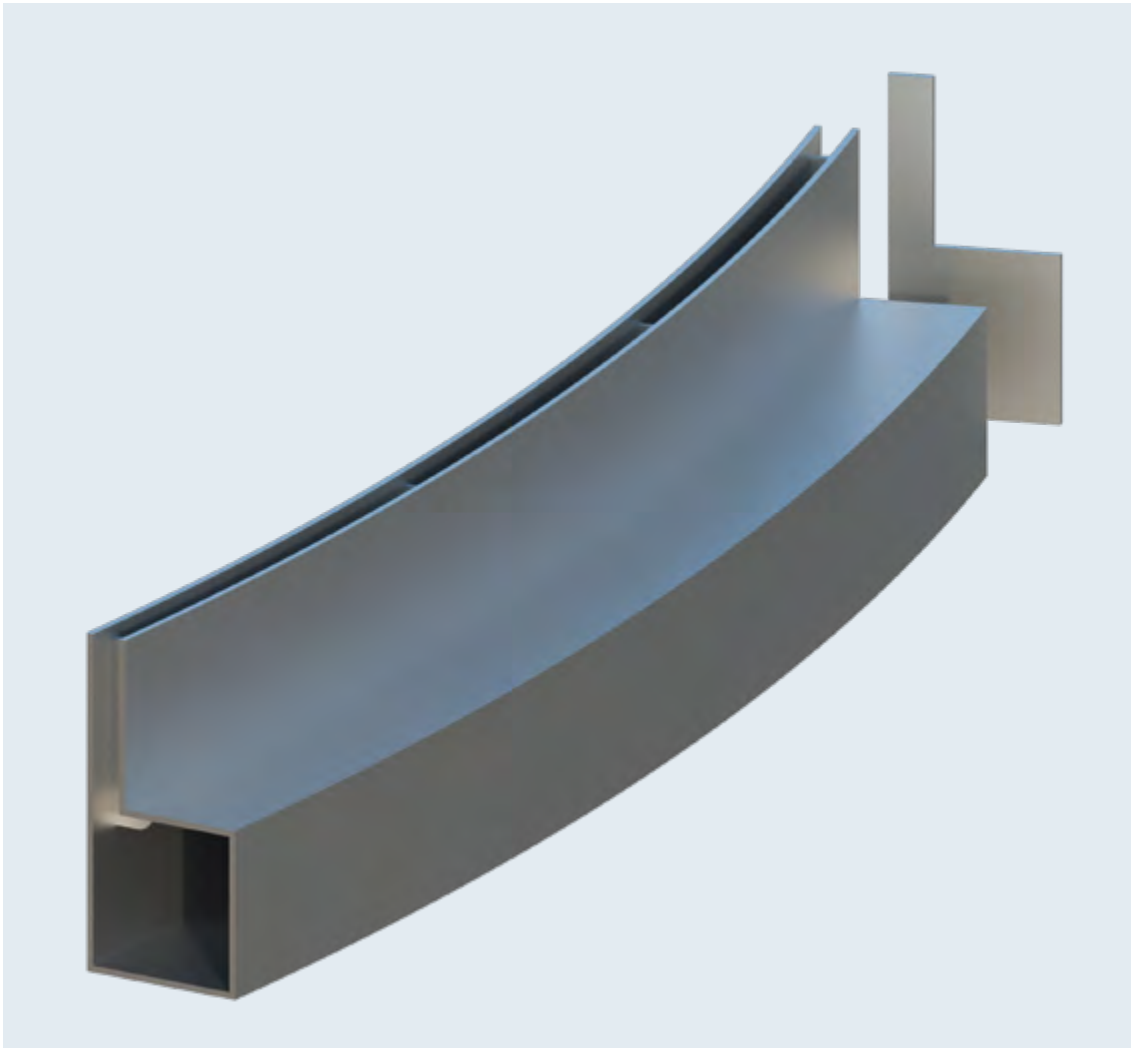


# Radiale Rinnen

## Radiale Schwerlast-Schlitzrinne Typ ino 654 SR

zur Aufnahme des Brunnenumlaufwassers für Fahrbahnen und Straßen

5

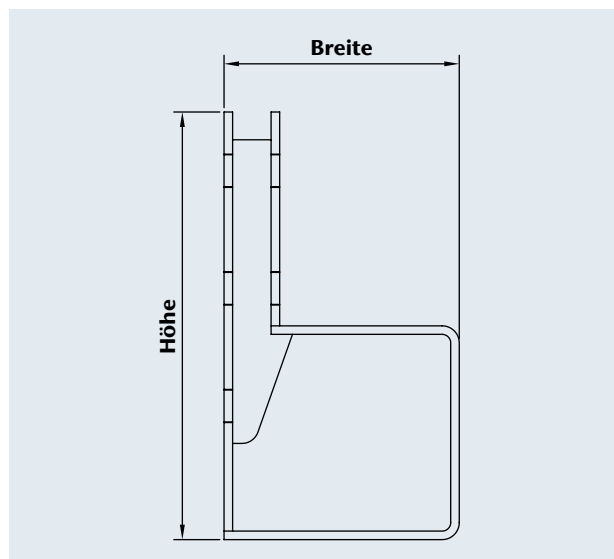


zu den  
Ausschreibungstexten



## Radiale Schwerlast-Schlitzrinne Typ ino 654 SR

■ **Werkstoff:** Edelstahl 1.4301 (V2A) / 1.4404 (V4A) oder stückverzinkter Stahl



5

### Technische Daten

Materialstärke	4 mm
Radien	frei wählbar
Lieferlänge	bis 2 m an einem Stück
Bauchbreite	100 / 125 / 150 mm
Schlitzbreite	bis 18 mm
Schlitzsteghöhe	ab 30 mm
Gesamthöhe	bis 300 mm

Die radiale Schwerlast-Schlitzrinne Typ ino 654 SR lässt sich in Kombination mit der ino 653 SR oder separat einsetzen. Die Radien sind frei wählbar. Mit Belastungsklasse bis D 400 DIN EN 1433 eignet sie sich perfekt für die Aufnahme des Wassers von Brunnenanlagen in der Fläche und kann auch mit hohen Radlasten befahren werden.

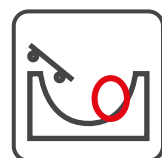
### Zubehör/Extras:

- werkseitig gefertigte Ecken, Gehrungen und T-Verbindungen
- geschweißte Endstücke
- wasserdichte Flanschverbindungen mit Dichtung und Verbindungsmittel
- eingeschweißte Revisionskästen mit Rohrstützen für Umlaufwasser




6

ACO Inotec  
Punktentwässerung



# ACO Inotec Punktentwässerung

Überall wo Oberflächenwasser punktuell abgeführt wird, werden Abläufe verwendet. Die ACO Inotec Abläufe bieten sich für die verschiedensten Bereiche als passendes Entwässerungssystem an.

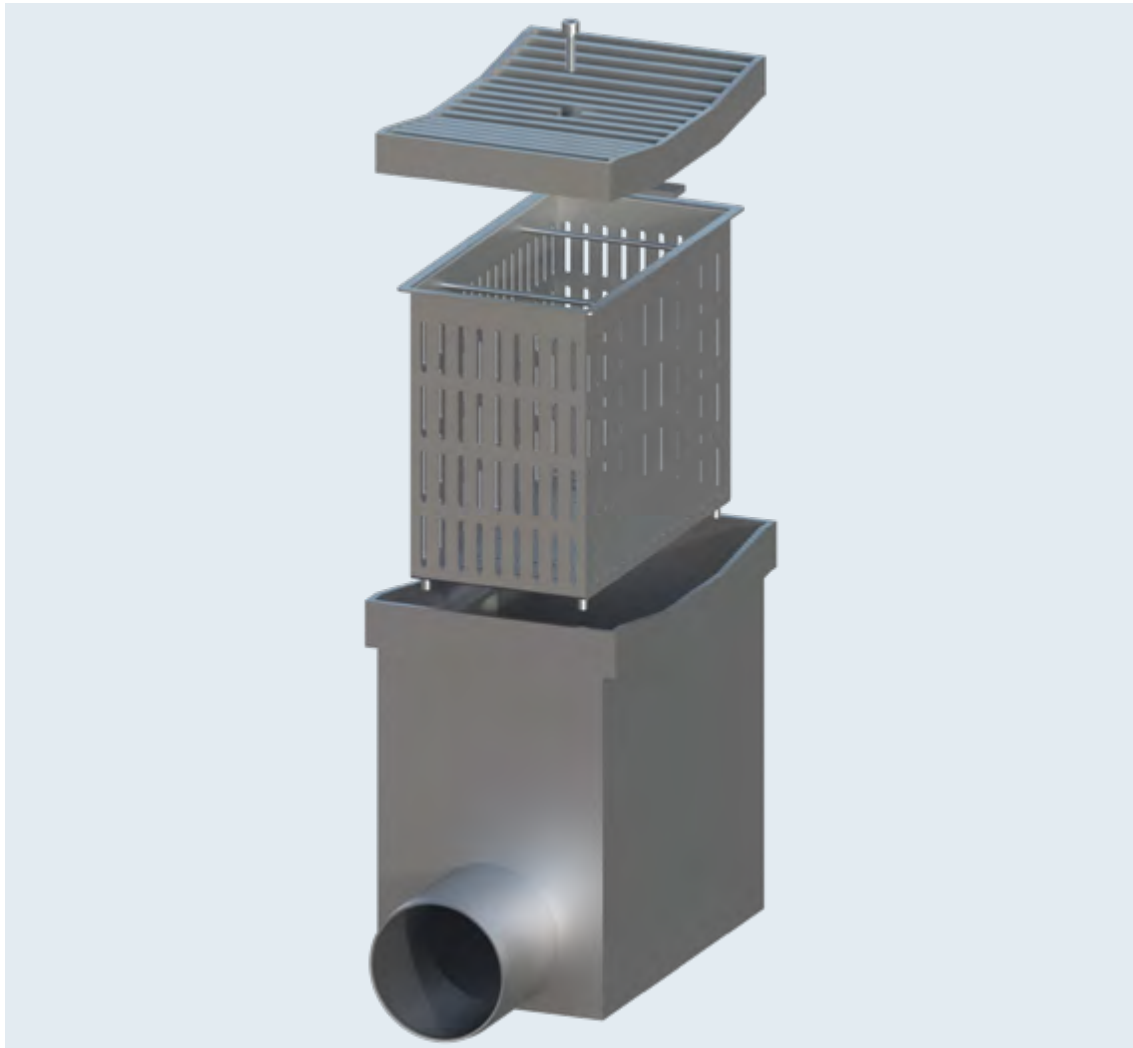
Produkt	Typ	Seite
<b>Punktentwässerung</b>		
	ino 700 KR	94
	ino 710 KR	96
	ino 720 KR	98



# Punktentwässerung

## Punkt Ablauf Typ ino 700

für öffentliche Bereiche mit leichter Befahrung



6

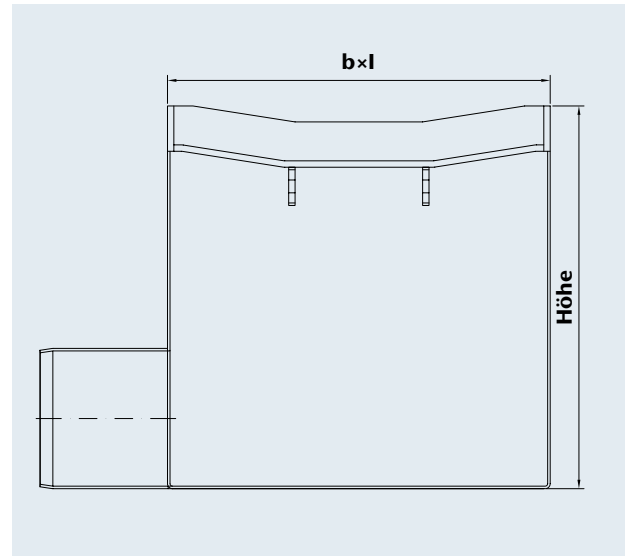


zu den  
Ausschreibungstexten



## Punkt Ablauf Typ ino 700

■ **Werkstoff:** Edelstahl 1.4301 (V2A) / 1.4404 (V4A) oder stückverzinkter Stahl



6

### Technische Daten

Materialstärke	2 – 8 mm
Rahmenausmaß	B x L: 200 x 300 mm, weitere Abmessungen möglich
Bauhöhe	235 mm, weitere Abmessungen möglich
Stichhöhe	ab 12,5 mm

Der Punkt Ablauf Typ ino 700 wird für Pflaster- und Betonmulden im öffentlichen Bereich mit leichter Befahrung eingesetzt. Er kann individuell an die Muldengröße und -form angepasst werden. Der Edelstahl-Punkt Ablauf für Betonmulden wird einzeln nach Maß gefertigt. Die Materialstärke für den Kasten beträgt 5/6 mm, für den Stabrost 30/8 mm.

### Zubehör/Extras:

- großvolumiger Schlammeimer
- wasserloser Edelstahl-Geruchsverschluss

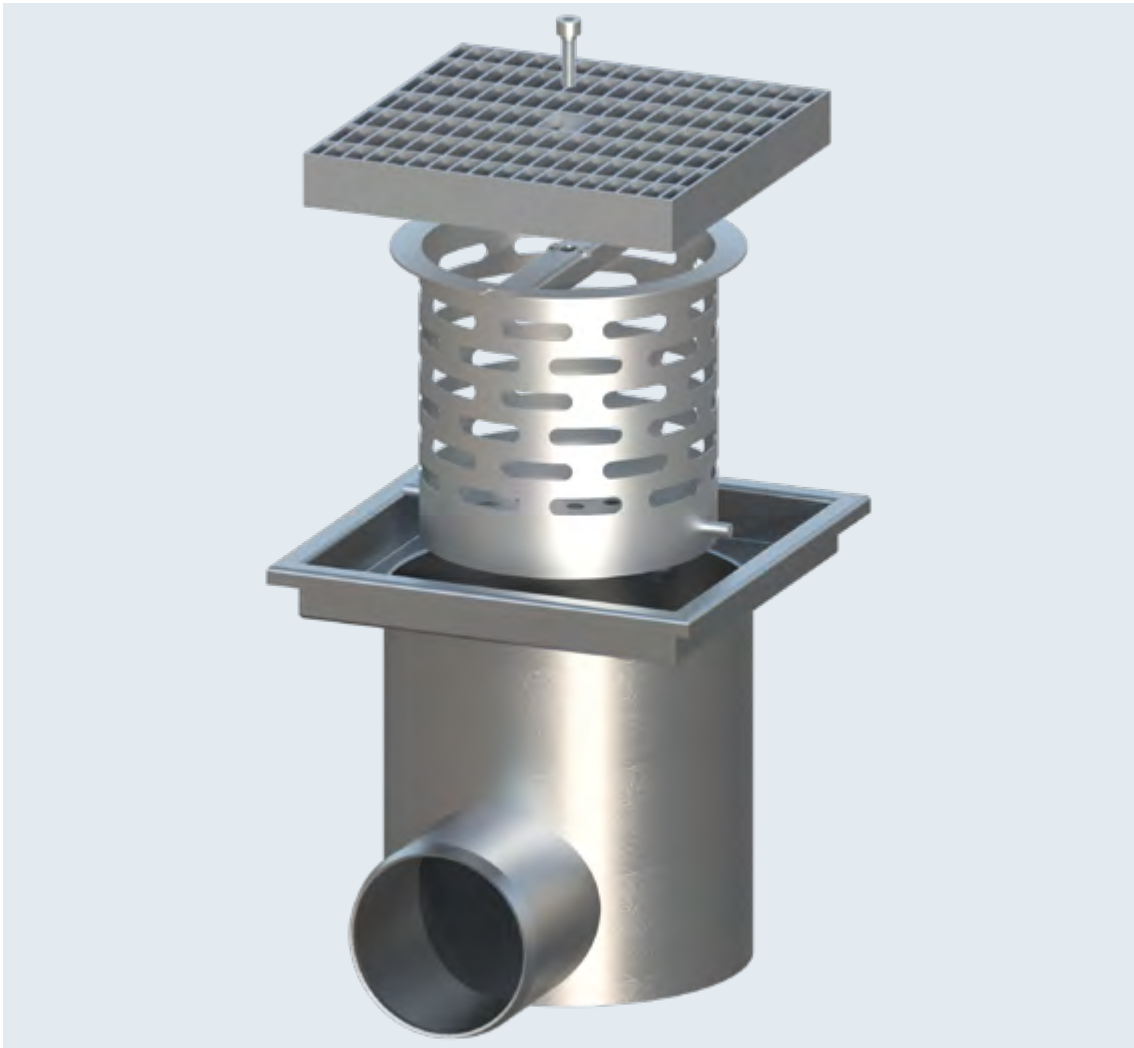


# Punktentwässerung

## Punkt Ablauf Typ ino 710

für Flächen ohne Pkw-Befahrung

6



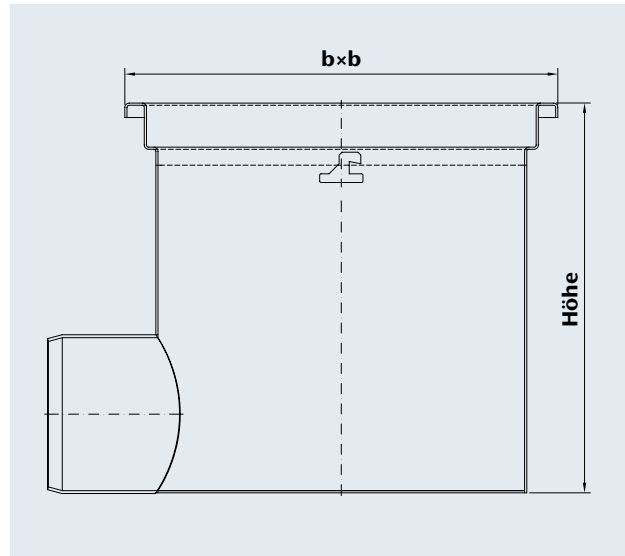
zu den  
Ausschreibungstexten





## Punkt Ablauf Typ ino 710

■ **Werkstoff:** Edelstahl 1.4301 (V2A) / 1.4404 (V4A) oder stückverzinkter Stahl



### Technische Daten

Materialstärke	2 mm
Rahmenausmaß	B x L: 250 x 250 mm, weitere Abmessungen möglich
Bauhöhe	240 mm, weitere Abmessungen möglich

Der quadratische Hofablauf Typ ino 710 ist in Edelstahl und Stahl verzinkt erhältlich. Er eignet sich für Flächen ohne Pkw-Befahrung und ist beispielsweise mit quadratischem Einlauftrand hohlraumfrei unterfüttert mit Lochstababdeckung lieferbar. Mit ergänzenden Abdeckungen wie Stabrost oder Plattenabdeckung ist auch leichter Fahrverkehr möglich.

### Zubehör/Extras:

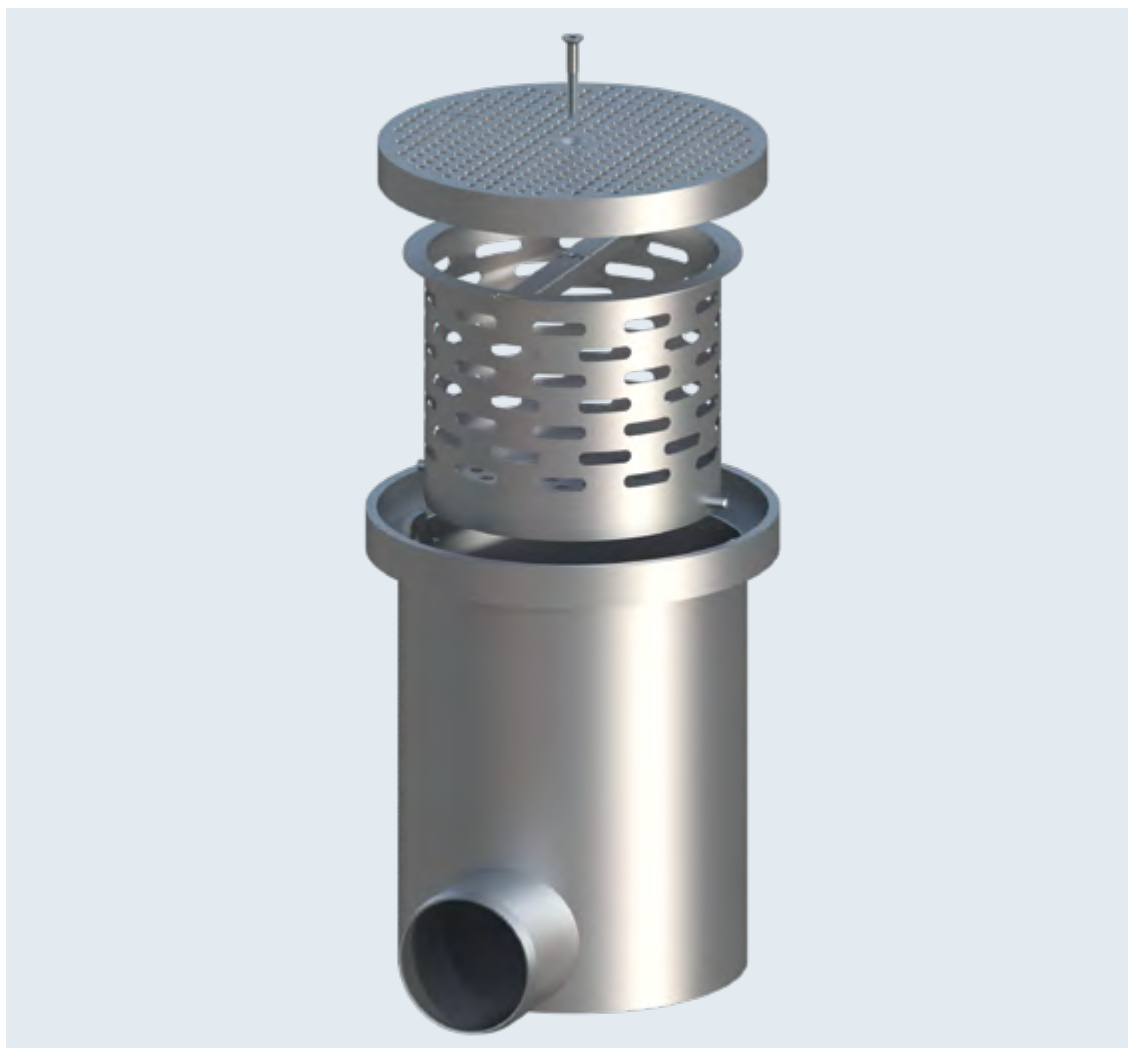
- quadratischer Einlauftrand
- Schlammeimer
- hohlraumfreie Unterfütterung
- wasserloser Edelstahl-Geruchsverschluss



# Punktentwässerung

## Hofablauf Typ ino 720

für Flächen mit leichter Befahrung

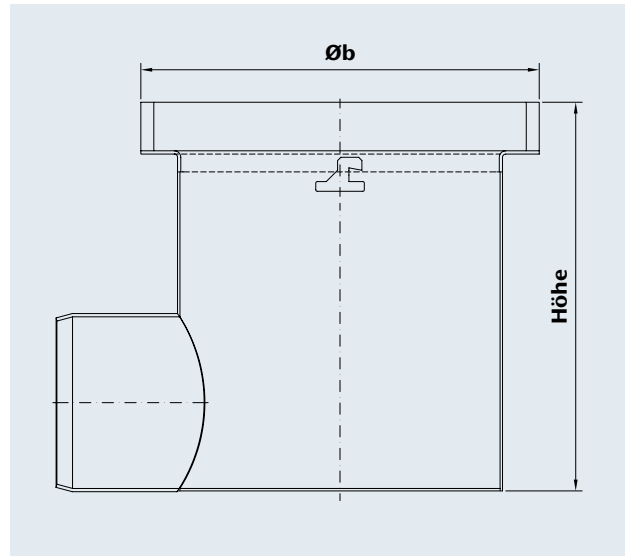


zu den  
Ausschreibungstexten



## Hofablauf Typ ino 720

■ **Werkstoff:** Edelstahl 1.4301 (V2A) / 1.4404 (V4A) oder stückverzinkter Stahl



### Technische Daten

Materialstärke	2 mm
Rahmenausmaß	Ø 305 mm
Rahmenstärke	8 mm
Bauhöhe	350 mm, weitere Abmessungen möglich

Punktabläufe aus Edelstahl haben sich für die Entwässerung von Oberflächen aus Beton bewährt. Der runde Hofablauf Typ ino 720 aus Edelstahl eignet sich für Flächen mit leichter Befahrung. Dank des Werkstoffs ist er robust, korrosions- und witterungsbeständig. Die Abdeckungen haben einen großen Einlaufquerschnitt, sind verletzungssicher, barfußgeeignet und schraubbarretiert – ideal für Freizeitflächen. Ein Schmutzfang mit großem Auffangvolumen ist integriert.

### Zubehör/Extras:

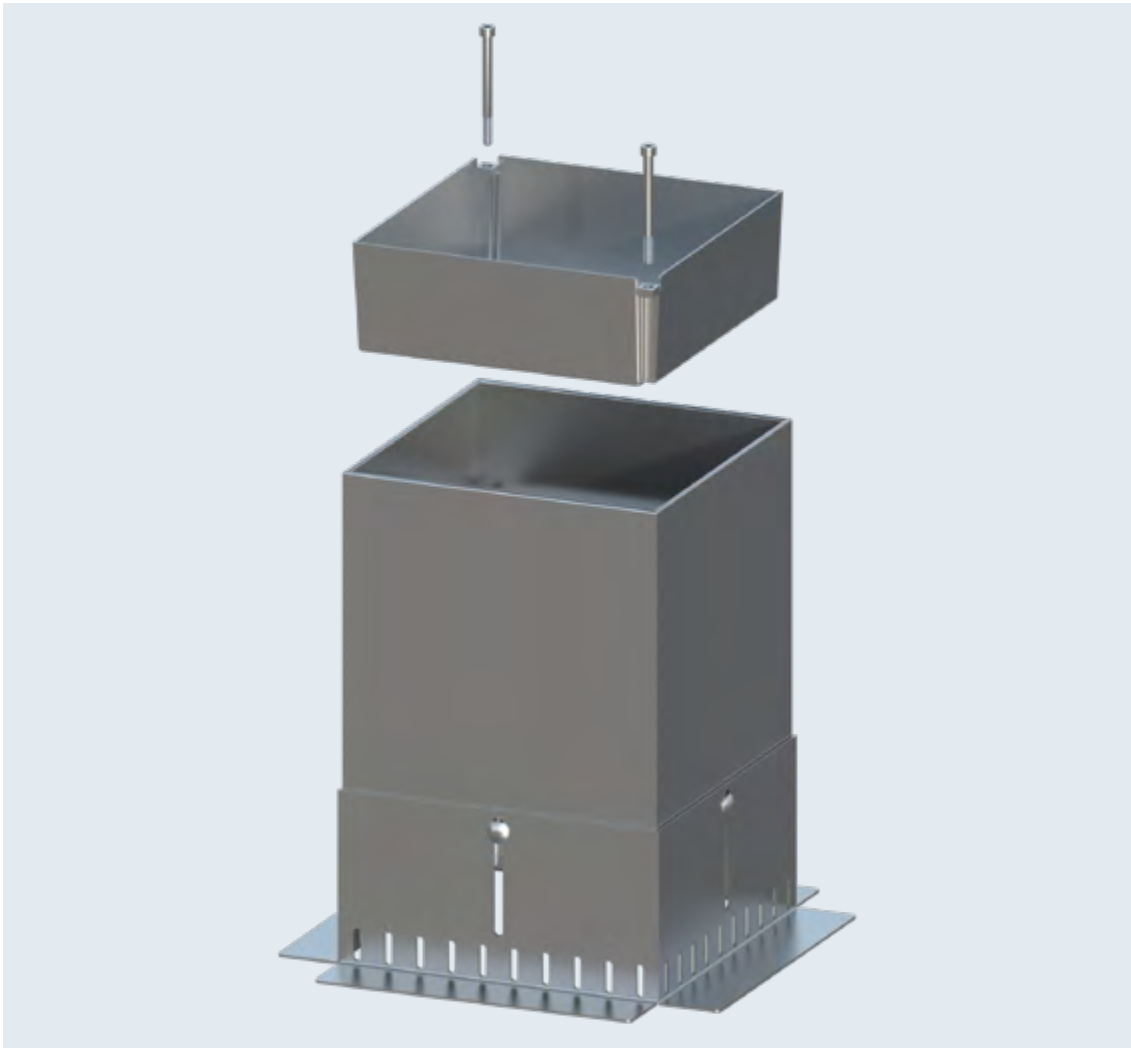
- runder Einlauftrand
- Schlammeweimer
- wasserloser Edelstahl-Geruchsverschluss



# Revisionsaufsätze für überbaute Flächen

## Revisionsaufsatz über Dachabläufen

6

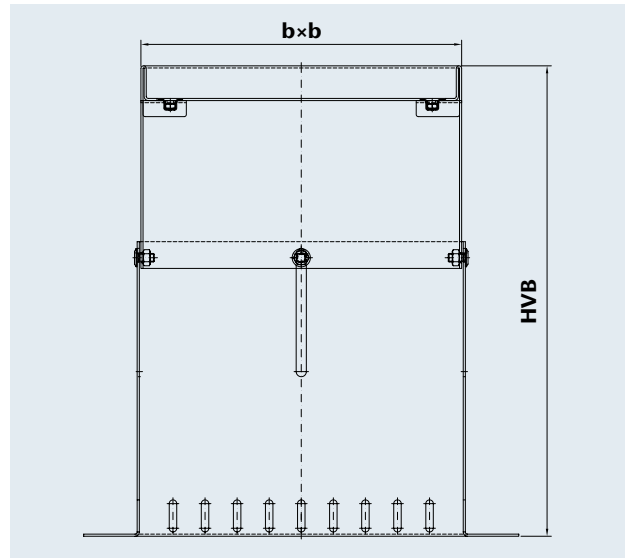
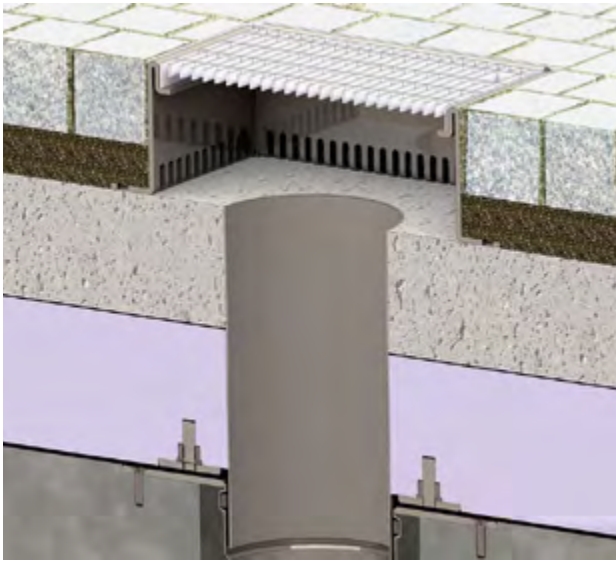


zu den  
Ausschreibungstexten



## Revisionsaufsätze für überbaute Flächen

■ **Werkstoff:** Edelstahl 1.4301 (V2A) / 1.4404 (V4A) oder stückverzinkter Stahl



### Technische Daten

Materialstärke	8 mm
Rahmenausmaß	B x L 300 x 300 mm, weitere Abmessung möglich
Bauhöhe	350 mm, weitere Abmessungen möglich

Einer für alles: Den Revisionsaufsatz von ACO Inotec gibt es in zahlreichen Varianten und Größen. Werkstoff ist Edelstahl 1.4301 oder Stahl stückverzinkt. Für die Klassen A 15 bis D 400 in Anlehnung an die DIN EN 1433 sind je nach Belastung verschiedene Abdeckungen lieferbar. Der ACO Inotec Revisionsaufsatz ist starr oder höhenverstellbar sowie mit verschiedenen Anschlussmöglichkeiten lieferbar: für Rinne oder Schlitzrinne, Rohr oder Stichkanal sowie – als Sonderkonstruktion – für den Einbau an Muldenrinnen.

Das Deckendurchführungselement gibt es in den Ausführungen DN 100 und DN 150. Über Dachabläufen hat die Unterseite des Revisionsaufsatzes einen angekanteten Auflagewinkel zur besseren Lastverteilung und Verankerung. Die Seitenwand ist zur Ableitung von Sickerwasser umlaufend perforiert.

### Zubehör/Extras:

- runder Einlauftrand
- Schlammmeimer
- wasserloser Edelstahl-Geruchsverschluss



7

## ACO Inotec Schachtabdeckungen



# ACO Inotec Schachtabdeckungen

Befüll- oder auspflasterbare Schachtabdeckungen von ACO Inotec werden in Freiflächen, Plätzen, Fußgängerzonen sowie Fahrwegen und Pkw-Stellflächen montiert. Abgestimmt auf den Oberflächenbelag werden die Schachtabdeckungen mit Gussasphalt, wahlweise mit dem Pflaster- oder Plattenbelag, gefüllt. Dank des robusten Bodens ist die Schachtabdeckung für verschiedene Belastungsklassen ausgelegt.

Produkt	Typ	Seite
---------	-----	-------

<b>Schachtabdeckung</b>		
-------------------------	--	--



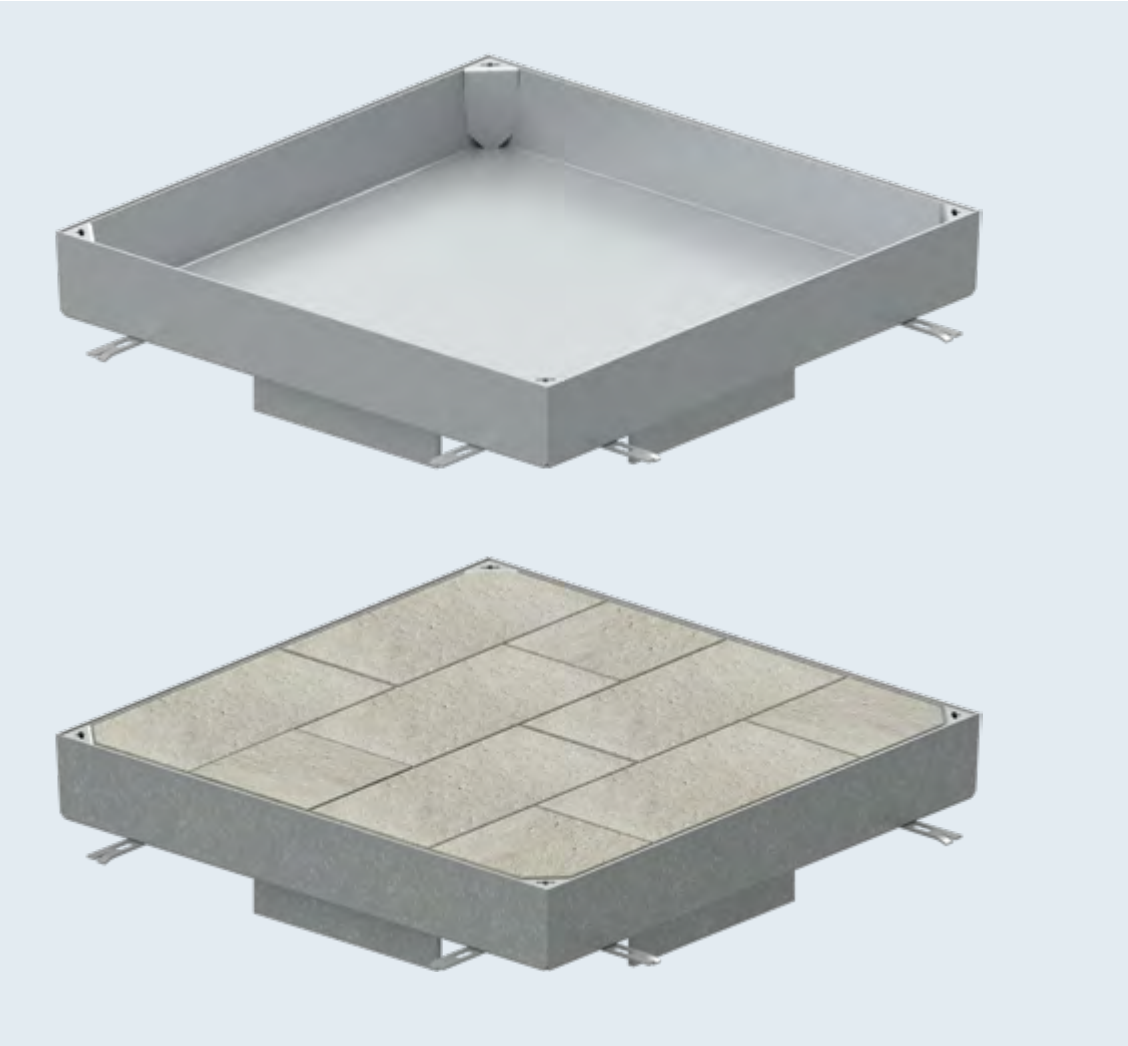
	B 125 bis D 400	104
--	-----------------	-----



# Schachtabdeckungen

## Schachtabdeckungen Belastungsklasse B 125 bis D 400

in Anlehnung an DIN EN 124 befüllbar für Pflasterflächen



7



zu den  
Ausschreibungstexten



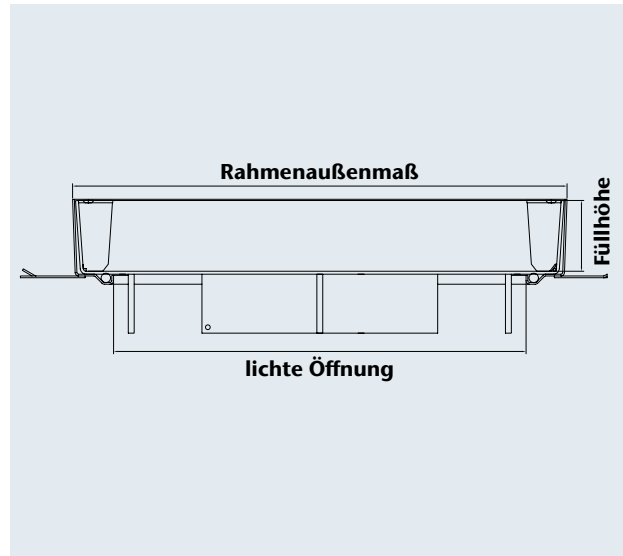
Geeignet für barrierefreie Zugänge und Schwellenabschlüsse mit geringer Aufkantung





## Schachtabdeckungen Belastungsklasse B 125 bis D 400

■ **Werkstoff:** Edelstahl 1.4301 (V2A) / 1.4404 (V4A) oder stückverzinkter Stahl



### Technische Daten

Materialstärke	3 mm
Wannenfüllhöhe	120 mm
Bauhöhe	144 mm

Befüll- oder auspflasterbare Schachtabdeckungen von ACO Inotec werden in Freiflächen, Plätzen, Fußgängerzonen, aber auch Fahrwegen bzw. Pkw-Stellflächen eingebaut.

Passend zum Oberflächenbelag werden sie entweder mit Gussasphalt oder mit dem Pflaster- oder Plattenbelag gefüllt.

Die Höhe der Wanne von 120 mm ermöglicht die Befüllung mit einer befahrbaren Pflasterstärke. Durch die starke Unterkonstruktion sind die Schachtabdeckungen für eine Belastung gemäß den Klassen B 125 bis D 400 nach DIN EN 124 ausgelegt.

### Merkmale:

- starke Unterkonstruktion entsprechend der Belastungsklasse
- befahrbar nach Ausführung entsprechend Belastungsklasse nach DIN EN 124 B 125, C 250, wahlweise D 400
- Wanne selbstarretierend durch Eigengewicht
- Abdeckung ist tagwasser- und geruchsdicht

### Weitere Optionen:

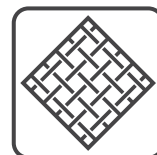
- Öffnungshilfe über Gasdruckfedern
- Schachtabdeckungen aus Werkstoff Edelstahl 1.4301



8

ACO Inotec

Rinnenabdeckungen / Roste



# ACO Inotec Rinnenabdeckungen / Roste

Rinnenabdeckungen von ACO Inotec sind in Edelstahl und stückverzinktem Stahl sowie mit verschiedenen Oberflächen verfügbar (Gleitschutz, glatt etc.). Bitte beachten Sie: Nicht alle Rinnenabdeckungen sind für alle Rinnentypen erhältlich. Bei Fragen helfen wir gern weiter.

<b>Produkt</b>	<b>Seite</b>
<b>Rinnenabdeckungen / Roste</b>	
Querstabrost	108
Lochrost	108
Maschenrost	109
Längsstabrost	109
Design-Oberflächen	110
Oberflächenbehandlung	111

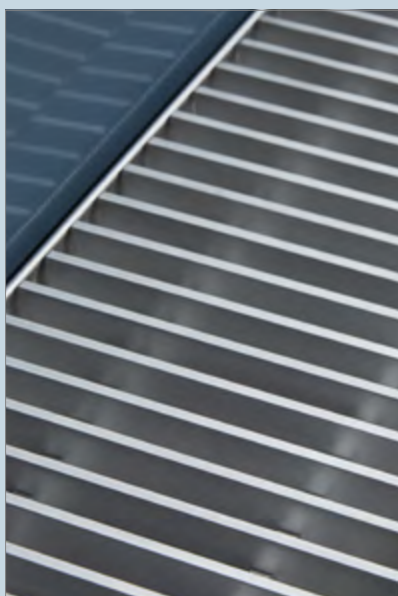


# ACO Inotec Rinnenabdeckungen / Roste

Querstabrost



Lochrost



Der **Querstabrost** besteht aus verzinktem Stahl oder Edelstahl, ist einliegend und in verschiedenen Abmessungen erhältlich. Die filigrane Struktur des Rostes bietet eine dezente und edle Optik. Außerdem sorgt dieser Rost für Fassadenrinnen für wenig aufspritzendes Wasser. Der Rost ist passend für verschiedene Fassadenrinnen in der entsprechenden Baubreite.



Der **Lochrost** ist einliegend, in verschiedenen Abmessungen und Materialien (verzinkt oder Edelstahl) erhältlich. Dank der geschlossenen und glatten Oberfläche fügt sich der Rost dezent in das Gesamtbild ein. Der Rost ist passend für verschiedene Fassadenrinnen in der entsprechenden Baubreite.



## Maschenrost



Der **Maschenrost** 30/10 besteht aus Stahl verzinkt oder Edelstahl. Maschenroste verfügen aufgrund ihrer hoch stabilen, jedoch schlanken Tragstruktur über einen besonders großen Einlaufquerschnitt. Auch größere Wassermengen werden schnell aufgenommen und sicher über die Rinne abgeführt. Überschießendes Wasser wird damit auch in Gefällesituationen vermieden. Die Maschenweite von 30 x 10 mm bietet gleichzeitig einen stilvollen Anblick. Ein Klassiker.

## Längsstabrost

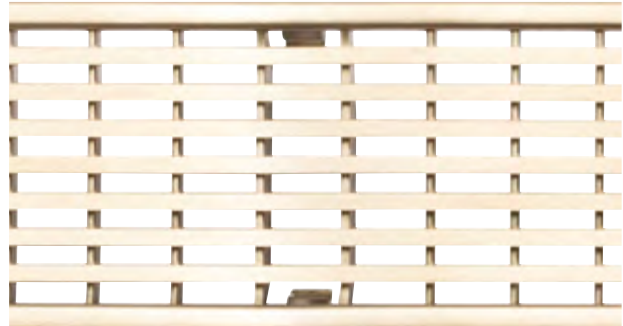
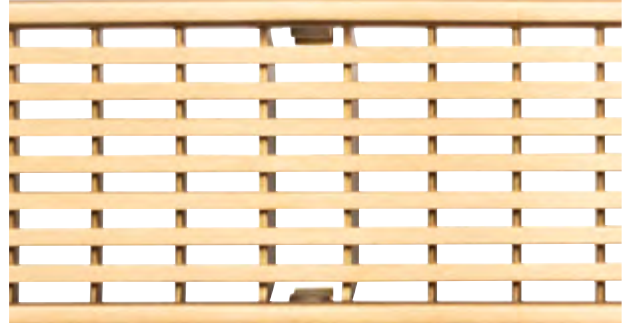


Der **Längsstabrost** besteht wahlweise aus verzinktem Stahl oder aus Edelstahl, ist einliegend und in verschiedenen Abmessungen erhältlich. Die filigrane Struktur des Rostes bietet eine dezente und edle Optik. Außerdem sorgt dieser Rost für Fassadenrinnen für wenig aufspritzendes Wasser.



## Design-Oberflächen

### Beschichtungen, Farben und Oberflächenbehandlungen für Roste



Optisch und gestalterisch ansprechende Oberflächen lassen sich ebenfalls durch farbige Beschichtungen realisieren. Dabei können unterschiedliche Farbgebungsverfahren zum Einsatz kommen, wie beispielsweise eine klassische Nass- oder Pulverlackierung, aber auch besondere Methoden wie die physikalische Gasphasenabscheidung (PVD). Die PVD-Technik bietet im dekorativen Bereich hervorragende Möglichkeiten und führt zu perfekten Oberflächen, die nicht nur durch brillante Farbqualität, sondern auch mit hervorragenden mechanischen Eigenschaften überzeugen.

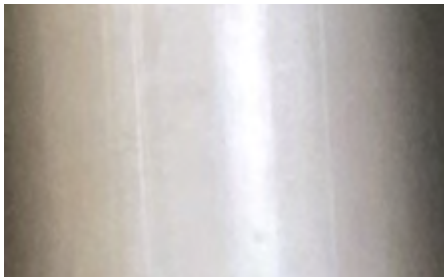
Eine besondere Optik bietet der häufig im Garten- und Landschaftsbau eingesetzte Cortenstahl, der durch die Entstehung der bekannten Patina in erdigen und warmen Brauntönen auffällt. Wir verwenden ausschließlich den besonders hochwertigen Stahl der Werkstoffnummer 1.8965.



## Oberflächenbehandlung

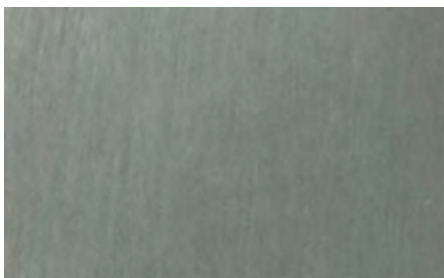
Beim Schneiden, Formen und Schweißen von rostfreiem Stahl werden Verunreinigungen in die Oberfläche des Materials eingebracht. Wenn keine entsprechenden Maßnahmen ergriffen werden, beginnt das Material zu korrodieren und versagt schließlich im Betrieb. Daher ist es von entscheidender Bedeutung, dass nichtrostender Stahl nach der Herstellung mit der richtigen Oberflächenbehandlung versehen wird, um seine vollständige Korrosionsbeständigkeit zu gewährleisten. Durch die Beizpassivierung als primäre Oberflächenbehandlung kann die Korrosionsbeständigkeit von nichtrostendem Stahl vollständig wiederhergestellt werden, sodass eine lange und zuverlässige Lebensdauer und das gewünschte ästhetische Erscheinungsbild gewährleistet sind.

### Beizen



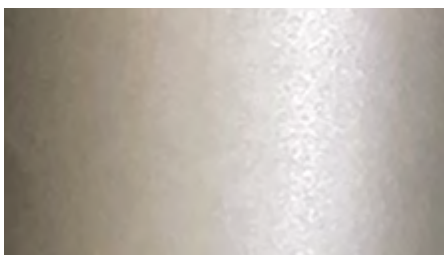
Das Beizen ist ein wichtiges technologisches Verfahren zur Erhöhung der Korrosionsbeständigkeit von nichtrostendem Stahl gegenüber atmosphärischen Einflüssen. Dabei wird eine Konversionsschicht (Passivierung) auf die Werkstückoberfläche aufgebracht, die insbesondere den Korrosionsschutz verbessert. Die sogenannte Passivschicht ist von besonderer Bedeutung und sorgt für eine perfekte Oberflächenveredelung und Korrosionsbeständigkeit.

### Elektropolieren (elektrochemisches Verfahren)



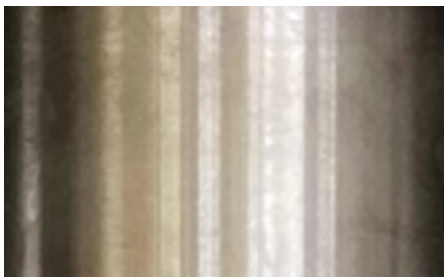
Nach der Beizpassivierung werden einige Produkte in eine elektrolytische Flüssigkeit getaucht, in der sie zur Anode eines Gleichstromkreises werden. Dieses Verfahren sorgt für einen Abtrag ohne mechanische oder thermische Belastungen, bei dem vorhandene Unebenheiten aufgelöst werden und eine zunehmend glattere, hellere Oberfläche entsteht.

### Glasperlstrahlen



Das Strahlen von Oberflächen ist ein Verfahren zur Reinigung, Vorbereitung oder Veränderung der Oberfläche eines Materials. Dabei wird ein Hochdruckstrahl mit abrasivem Material auf die Oberfläche gerichtet. Dadurch zeigen glasperlgestrahlte Teile einen schönen metallischen, silbrig-diffusen Glanz und eine homogene Oberfläche.

### Bürsten (mechanisches Verfahren)



Gebürsteter Edelstahl hat eine raue Oberfläche und ist mattglänzend. Beim Bürsten wird der Oberfläche eine Struktur verliehen und minimal Material abgetragen.



9

ACO Inotec  
Optionales Zubehör





# ACO Inotec optionales Zubehör

Mit den optionalen original ACO Inotec Produktergänzungen haben Sie noch mehr Problemlöser und Möglichkeiten, ein individuelles Erscheinungsbild für Ihr Projekt zu erzielen. Alle Zubehörartikel sind 100 % passgenau und auf Ihre Erfordernisse zugeschnitten, sodass Sie ein optimales Ergebnis bekommen. Einige ausgewählte Möglichkeiten finden Sie auf den folgenden Seiten. Informationen zu weiterem Zubehör stehen Ihnen auf unserer Internetseite zur Verfügung. Darüber hinaus sind selbstverständlich auch individuelle Zubehörartikel realisierbar.

## Produkt

### Optionale Produktergänzungen



Auflageprofile (für Poolbereiche, ohne Abbildung)

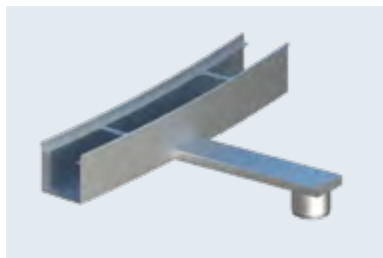
Aufsatz Schlitzoptik für Kastenrinnen (ohne Abbildung)

Aufsätze für Deckenflächen oder Dachabläufe (ohne Abbildung)

Aufstockrinnenelement (ohne Abbildung)

Begleitheizung (ohne Abbildung)

Dichtlippe (ohne Abbildung)



Durchführungselemente für Abdichtungsebene (ohne Abbildung)

Eimer für Ablaufstutzen

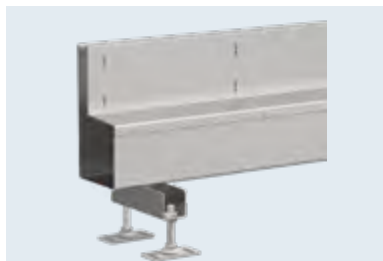
Flanschverbindung (ohne Abbildung)

Geruchsverschluss für Ablaufstutzen

Nivellierstellfüße

Perforation

Pflanzgefäß (ohne Abbildung)



Pressflansch (ohne Abbildung)

Profile für Leuchtmittelaufnahme (ohne Abbildung)

Rechteckkanal (ohne Abbildung)

Revisionskasten mit Ablaufstutzen

Seilabspannung

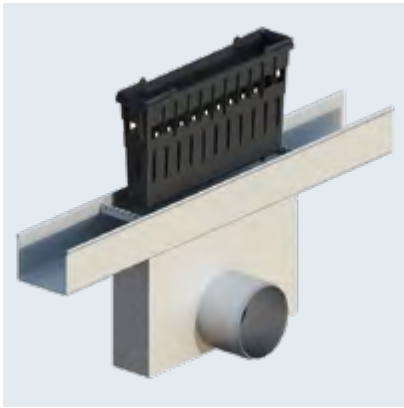
Stichkanal

Wanne (auspflasterbar, ohne Abbildung)

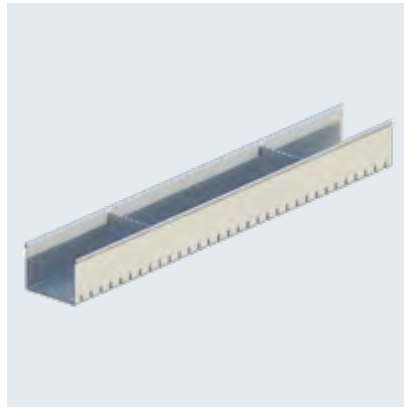
Wasserspeier (ohne Abbildung)



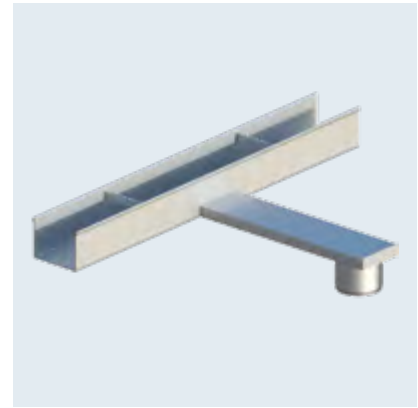
# Zubehör für ACO Inotec Rinnensysteme



Sinkkasten mit Schlammeimer



Einseitige Perforation



Ablauf mit Flachkanal  
am Rinnenkörper



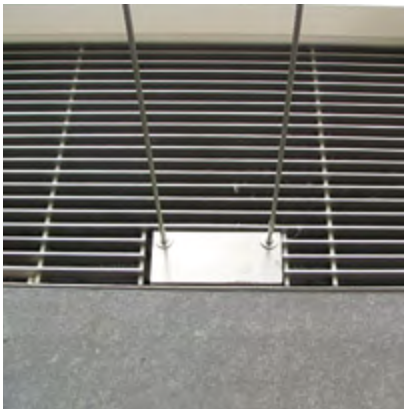
Ablaufstutzen und Überschublasche  
(Verbinder)



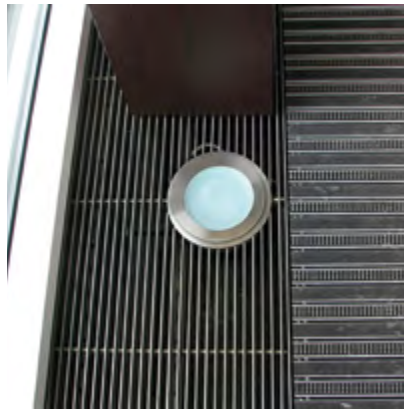
Eimer für Ablaufstutzen



Geruchsverschluss für  
Ablaufstutzen wasserlos, DN 100



Aussparungen für Seilabhängungen



Aussparungen für  
Beleuchtungskörper



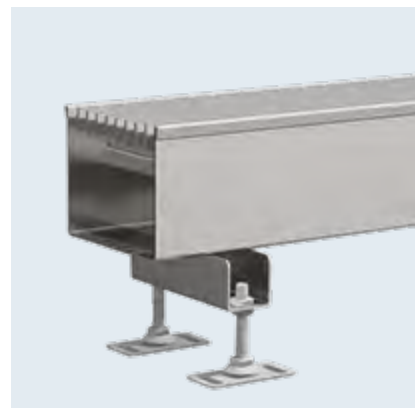
Schlitzrinnenabdeckung Messing



Stichkanal als Verbindung der  
Fassadenrinne



Revisionskasten mit  
Ablaufstutzen



Nivellierstellfüße zur  
Höhenverstellbarkeit

9



10

ACO Inotec  
Service



# ACO Inotec Service

## Wir erstellen projektbezogen:

- Ausschreibungstexte
- Verlegepläne
- Stücklisten
- Einbauhinweise

Die Unterlagen, die wir für Ihr Bauvorhaben erstellen, begleiten Sie nicht nur auf der Baustelle. Darüber hinaus können sie für zu erstellende Revisionsdokumente genutzt werden.

So garantieren präzise hydraulische Berechnungen die Sicherheit einer perfekten Oberflächendrainage. Der Einsatz von Entwässerungsrinnen im Außenbereich erfordert nicht nur ansprechendes Design, sondern auch präzise Hydraulik. Mit unserer Erfahrung und leistungsstarker Software finden wir gemeinsam mit Ihnen die beste Lösung.

<b>Produkt</b>	<b>Seite</b>
Planungsmerkmale und Werkstoffauswahl	118
Werkstoffmerkmale / Verarbeitungshinweise	120
Hydraulische Leistungsberechnung	122
Pflege- und Wartungshinweise	124
Referenzen	126



# Planungsmerkmale und Werkstoffauswahl

Die richtige Werkstoffwahl und Materialstärke ist Garant für Formbeständigkeit, Stabilität, Korrosionssicherheit und Langlebigkeit.

- Chromnickelstahl 1.4301 (V2A) oder Stahl stückverzinkt hat sich im Bauwesen überall dort bewährt, wo es nicht zu hohen Chloridbelastungen kommt.
- Eine Pulverbeschichtung ist in allen RAL-Farben möglich. Der Oberflächenschutz von Edelstahl oder Zink wird dadurch optimiert.
- Auf den Einsatz von ferritischen Stählen (z. B. 1.4016) sollte grundsätzlich verzichtet werden.
- Chromnickelmolybdänstahl 1.4404 (V4A) ist gut geeignet in durch Schwerindustrie belasteter Atmosphäre, in seeluftnahen Bereichen und bei Tausalzkonzentration.
- In Schwimmbädern, insbesondere Solebecken oder Meerwasseranlagen, empfiehlt sich der hochkorrosionsbeständige austenitische Werkstoff 1.4539.
- Zum Schutz des Bauwerks empfiehlt sich der Einbau von geschlossenen Rinnensystemen mit zielgerichtetem Abfluss.
- Ist aufgrund baulicher Gegebenheiten nur eine geringe Einbauhöhe für das Entwässerungssystem möglich, kann die Entwässerung auch über Drainageschlitze > 4 mm in die Fläche, über eine Sickerschicht und die Drainage-/Entkopplungsmatte zum Abflusspunkt erfolgen.
- In diesem Fall ist zu beachten, dass der Belagsunterbau über sehr gute Versickerungseigenschaften verfügt. Ebenfalls muss auf eine ausreichende Rinnenbreite geachtet werden.
- Die Bauwerksabdichtung nach DIN 18532-18534, unterhalb der Entwässerungseinrichtung verlegt, ist zum Schutz der Fassade und des Mauerwerks am aufgehenden Sockel entsprechend der Norm hochzuziehen und mit Klemmschienen zu befestigen.
- Die örtlichen Anforderungen sind vom Planer zu berücksichtigen. Werden Entwässerungsrinnen oder Punktabläufe mit Abstand zur Fassade angeordnet, so muss die Neigung des Belags zwischen Fassade und den Bauelementen zur Entwässerung ein Mindestgefälle von 2,5 % aufweisen (FLL).
- Für eine dauerhafte Funktion sind die Beachtung der örtlichen Gegebenheiten, ein fachgerechter Einbau und eine regelmäßige Wartung/Reinigung Voraussetzung.

## Feuerverzinkung

Kristalline Oberfläche einer noch wenig oxidierten feuerverzinkten Stahlrinne





### Barrierefreiheit

Nicht nur in öffentlichen Gebäuden müssen die gesetzlich geforderten barrierefreien Eingänge geplant werden, auch in Wohnanlagen werden schwellenlose Türbereiche zu Terrassen und Loggien verlangt.



### Barrierefreiheit

Barrierefreie Übergänge führen oft zu Konflikten mit Normen und Richtlinien. Jedoch gibt es erprobte Lösungen, die allerdings nicht in allen Punkten richtlinienkonform sind. Durch das Verlegen von Entwässerungsrinnen parallel vor Türen und Eingangsbereichen lässt sich der Schutz gegen Feuchtigkeit ohne nennenswerten Höhenunterschied zwischen Außen- und Innenräumen erfüllen.

Gemäß FLL und DIN 18533 kann durch den Einbau von Entwässerungsrinnen am Fassadensockel die Abdichtungsmaßnahme in Türanschlusshöhe von 15 cm auf 5 cm reduziert werden. Eine weitere Reduzierung für Türschwellen auf 2 cm, gemäß der Norm DIN 18040, ist mit Entwässerungsrinnen möglich, bei ergänzenden Bedingungen. Diese sind: vom Gebäude wegführendes Oberflächengefälle, eine wirkungsvolle Überdachung oder Fassadenrücksprung, Türrahmen mit Flanschkonstruktion etc.

Durch den Einbau beispielsweise der ACO Inotec Rinne Typ ino 611 KR mit seitlicher Auskrägung reduziert sich die Sockelhöhe mit geforderter Abdichtungsanbindung auf eine Minimalhöhe. Hier gilt die freie Entscheidung zwischen Architekt und Bauherrn. Dies gilt auch für die Entscheidung bei einer tief liegenden Glasfassade (siehe Typ ino 602 und 605 KR). Die Bauwerksabdichtung nach DIN 18531-18534 ist jedoch unbedingt zu gewährleisten.

### Lieferlängen und Montage

Bei Entwässerungsanlagen ist in besonderem Maße auf die Dichtigkeit zu achten (siehe FLL). Die maximale Lieferlänge von ACO Inotec Rinnen beträgt bei stückverzinkten Rinnen ca. 2 m, bei Edelstahlrinnen ca. 3 m.

Größere Rinnenstränge werden durch das Zusammensetzen von Rinnenteilstücken hergestellt. Die Verbindung der Teilstücke erfolgt abhängig von den Anforderungen an die Dichtheit durch Steckverbinder, Flanschverbindung mit EPDM-Dichtung oder Baustellenschweißung.

### Hinweis für überbaute Bereiche

Entsprechend der Flachdachrichtlinie 12/2016 sind vor Türen mit verminderter Anschlusshöhe ab 5 cm rinnenförmige Entwässerungsroste vorzusehen. Ohne Vordach sollte die Gitterrostbreite mindestens 150 mm betragen. Barrierefreie Übergänge sind als Sonderlösungen zwischen den Baubeteiligten abzustimmen.





# Werkstoffmerkmale / Verarbeitungshinweise

## Edelstahl

Der Begriff Edelstahl kennzeichnet eine Gruppe von über 100 nichtrostenden und säurebeständigen Stählen. Eine Vielzahl von Legierungen wurde über Jahrzehnte für die unterschiedlichsten Anwendungsgebiete entwickelt, verbunden mit der jeweils erforderlichen Eigenschaft.

Wir verarbeiten ausschließlich austenitische CrNi-Stähle mit mindestens 17 – 18 % Chromanteil und  $\geq 8$  % Nickelanteil, die im Gegensatz zu ferritischen Stählen, eine besonders günstige Kombination von Verarbeitbarkeit, mechanischen Eigenschaften und Korrosionsbeständigkeit aufweisen. Gerade im Bauwesen und in der Außenanwendung haben sich V2A-Stähle und vor allem die molybdänhaltigen V4A-Stähle bestens bewährt.

Zehnjährige Bewitterungsversuche haben beispielsweise Folgendes ergeben:

### Werkstoff 1.4301, (V2A)\*

Die Oberflächen sind in der Stadtatmosphäre beständig. Bereiche, die von Regen nicht erreicht werden, können geringfügig korrodieren.

### Werkstoff 1.4404, (V4A)

Die Oberflächen sind selbst unter verschärften Bedingungen wie Seeluft, Tausalz und Industrieluft beständig.

### Werkstoff-Nr. 1.4301 oder AISI 304 oder V2A (X5CrNi18/10)

V2A ist ein säurebeständiger Chrom-Nickel-Stahl 18/10, der aufgrund seines geringen Kohlenstoffgehalts auch ohne nachträgliche Wärmebehandlung nach dem Schweißen von bis zu 5 mm dicken Blechen kornkristallstabil bleibt.

## Edelstahl-Oberflächen

- **Beizen** = matte, glatte Oberfläche
- **Glasperlstrahlen** = dekorative matte Oberfläche mit erhöhter Griffigkeit
- **Elektropolieren** = hochglänzende Oberfläche mit erhöhter Korrosionsbeständigkeit, schmutzabweisend und leicht zu reinigen
- **Gebürstet oder geschliffen** = matt strukturiert
- **Farbgebung** = pulverbeschichtet in RAL-Farben

### Verarbeitung auf der Baustelle

Anpassungsarbeiten wie Schneiden, Schleifen, Bohren und Biegen sind unter Einsatz von edelstahlgeeigneten Werkzeugen wie Bohr-, Trenn- und Schleifmitteln problemlos möglich. Eventuelle Anlauffarben müssen z. B. durch Schleifen nachbehandelt werden.

Bei Baustellenverschweißungen von Edelstahl ist eine fachgerechte Nachbehandlung der Schweißnähte (z. B. durch Beizen) unbedingt notwendig, um die Passivität des Edelstahls wieder vollständig herzustellen.

### Korrosionserscheinungen durch Fremdatome

Überwiegend in überdachten Bereichen ist eine natürliche Reinigung durch Regenwasser deutlich vermindert. Fremdatome, die sich aus der Umgebung (z. B. aus Bremscheiben, Staub, Sand usw.) dort ablagern, werden nicht selbstständig durch Regenwasser abtransportiert. Diese Fremdatome können dann Korrosion verursachen. Hierbei handelt es sich um keine substanzelle Korrosion des Edelstahlmaterials, sondern es lösen sich an der Oberfläche unedlere Fremdatome aus der Umgebung auf. Regelmäßige Wartungs- und Reinigungsintervalle tragen zur deutlichen Verminderung der Gefahr von Fremdstoffkorrosion bei.





## Stahl S235JR stückverzinkt

Das bedeutendste Korrosionsschutzverfahren im Stahlbau ist das Feuerverzinken. Beim Feuerverzinken wird ein Rohling oder ein fertiges Werkstück aus Eisen oder Stahl in geschmolzenes Zink (ca. 450 °C) getaucht. Durch das Tauchen werden auch Innenflächen, Schweißnähte und unzugängliche Stellen gut erreicht. Bei dieser Temperatur bildet sich an der Berührungsfläche eine widerstandsfähige Legierungsschicht aus Eisen und Zink und darüber eine sehr fest haftende reine Zinkschicht. Diese ist im Vergleich zum Galvanisieren, d. h. elektrochemischen Abscheiden, relativ dick und beträgt zwischen 45 µm und 100 µm.

### Feuerverzinkte Oberflächen

Die Zinkschicht sieht im frischen Zustand hellglänzend und danach eine Zeit lang metallisch kristallin aus; sie wird im Laufe der Zeit dunkelgrau infolge der Korrosion des Zinks. Zink ist gegenüber Eisen das unedlere Metall und dient als Opferanode, die das darunter liegende Eisen so lange vor Korrosion schützt, bis sie selbst vollständig korrodiert ist. Infolge dieser beiden Materialeigenschaften kann die dicke Zinkschicht der Stückverzinkung einen jahrzehntelangen wirtschaftlichen Korrosionsschutz ohne Wartungsaufwand bieten. Somit ist Stückverzinkung auch ein Beitrag zum nachhaltigen Bauen.

### Verarbeitung auf der Baustelle

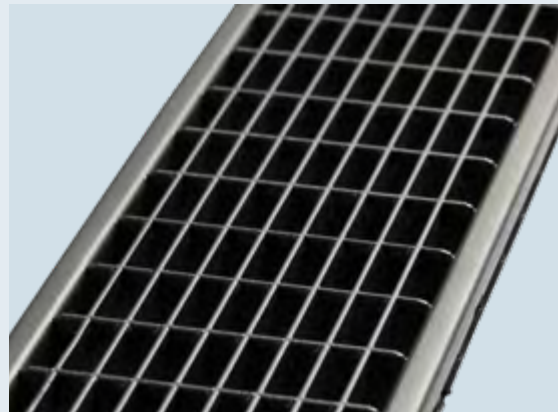
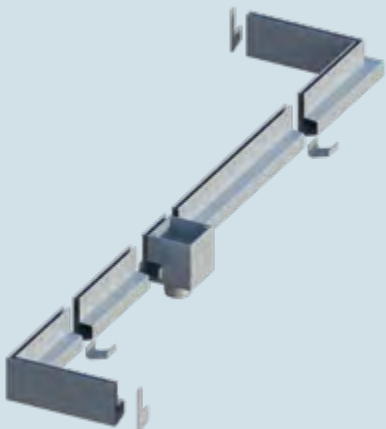
Anpassarbeiten wie Schneiden, Bohren und Biegen können den Korrosionsschutz stark beeinträchtigen und sind deshalb zu vermeiden. Ebenso sollte auf eine Bau-

stellenschweißung von feuerverzinkten Teilen wegen der entstehenden Zinkoxiddämpfe, die den Schweißverlauf beeinträchtigen und stark gesundheitsgefährdend sind, verzichtet werden. Beschädigungen und Fehlstellen sind entsprechend den in der Norm aufgeführten Regeln auszubessern.

### Kombination von Werkstoffen

Grundsätzlich sind im Außenbereich Kombinationen von Edelstahl und unedlen Materialien (z. B. Edelstahlrinnen und Gussroste oder verzinkte Roste) wegen der stark erhöhten Gefahr von Kontaktkorrosion zu vermeiden. Als Folge der Elementbildung kann es zu einer beschleunigten Korrosion des unedleren Materials kommen. Zusätzlich kann die Passivität des Edelstahls verloren gehen, insbesondere wenn reduzierende Angriffsmittel hinzukommen (z. B. Tausalze).

**Unsere Produkte aus Baustahl** werden stückverzinkt, also einzeln pro Stück feuerverzinkt nach EN ISO 1461. Somit ist die Schichtstärke bei unseren Produkten erheblich dicker als bei Rinnen, die aus bandverzinktem Blech gekantet sind. Stückverzinkte Produkte übertreffen Bauelemente aus band- oder send- zimirverzinktem Material in der Korrosionsbeständigkeit um ein Vielfaches.



### Farbgebung

Pulverbeschichtet oder lackiert in RAL-Farben. Die Schutzdauer einer Edelstahlfläche oder Feuerverzinkung wird dadurch verbessert. **Abdeckungen und Roste mit Pulverbeschichtung haben keine Rutschhemmung.**



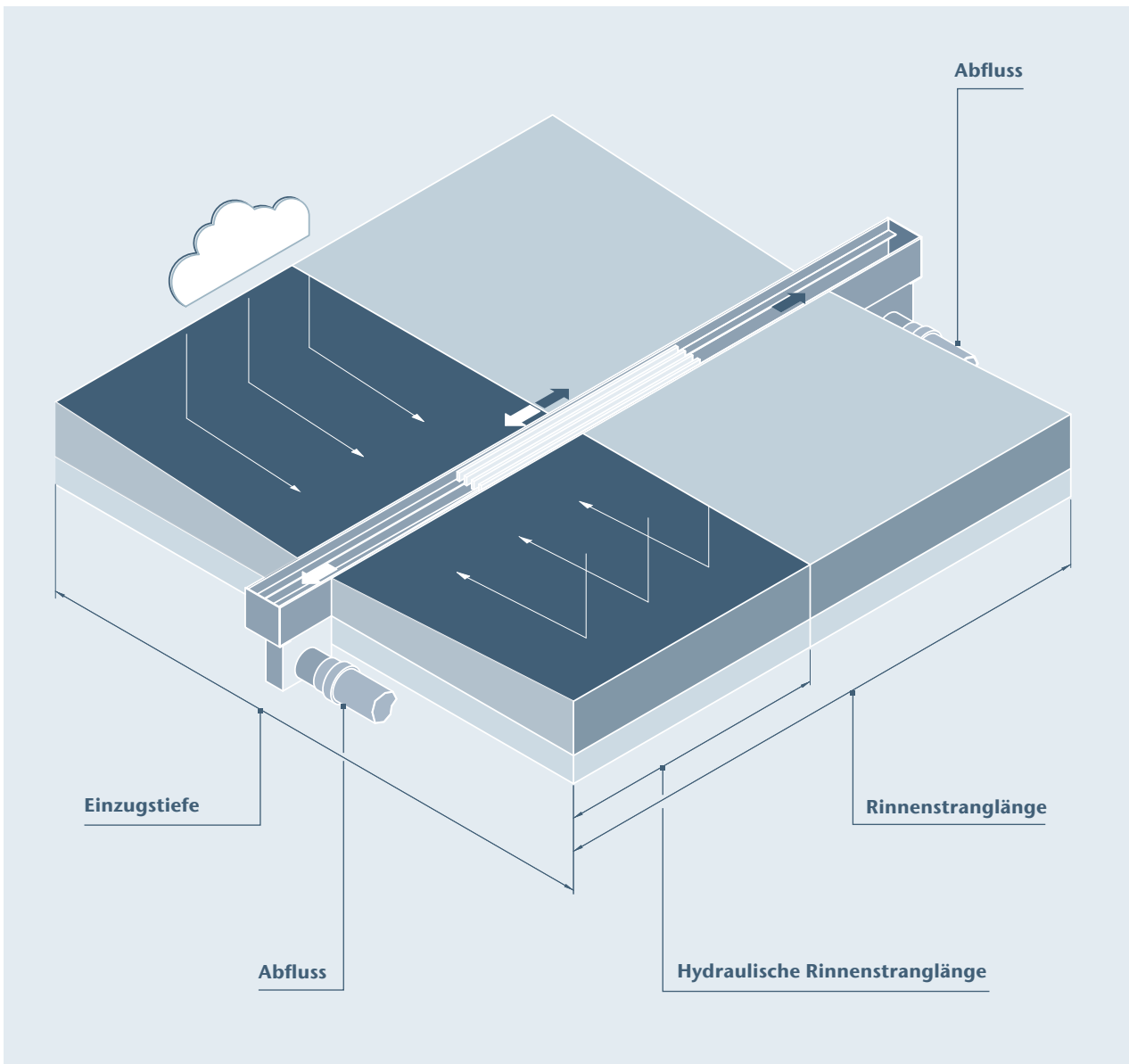
# Hydraulische Leistungsberechnung

Die exakte hydraulische Leistungsberechnung gewährleistet im Ergebnis die Sicherheit einer perfekten Oberflächenentwässerung.

Der Einsatz von Entwässerungsrinnen im Außenbereich erfordert neben der Gestaltung auch eine exakte hydraulische Bemessung. Eine Überdimensionierung würde neben zu hohen Anschaffungskosten auch erhöhte Wartungskosten zur Folge haben, weil die Selbstreinigung vermin-

dert ist. Noch deutlich problematischer wäre eine Unterdimensionierung; besonders an Gebäuden könnte eine Überflutung erhebliche Schäden verursachen. Mit unseren Erfahrungen und einer leistungsfähigen Software finden wir gemeinsam mit Ihnen die optimale Lösung.

**Neben der Einzugstiefe und der geplanten Länge des Rinnenstrangs sind, sind der Abflussbeiwert und die Regenspende wichtige Faktoren zur hydraulischen Leistungsberechnung.**





### Abflussbeiwert

Die tatsächlich zum Abfluss kommende Niederschlagsmenge richtet sich nach der Oberflächenbeschaffenheit der zu entwässernden Flächen. Die dafür maßgeblichen Kriterien wie Versickerung sowie teilweise Benetzungsverluste werden durch den Abflussbeiwert C berücksichtigt.

### Die Berechnungsregenspende $r(D, T)$

ist ein Regenereignis, das nach Regendauer  $D$  und Jährlichkeit  $T$  definiert ist. Die Ermittlung erfolgt auf der Grundlage statistischer Erhebungen, die Werte sind bei den örtlichen Behörden, ersatzweise beim Deutschen Wetterdienst, zu erfragen.

### Art der Flächen

Beton- und Asphaltflächen	1,0
Pflaster mit Fugenverguss, sonstige Flächen mit Fugendichtung	1,0
Dachflächen, Rampen	1,0
Flachdächer mit Kiesschüttung	0,8
Platten- und Betonsteinpflaster in Sand verlegt	0,9
Pflaster mit Fugenanteil > 15 %	0,7
Wassergebundene Flächen	0,9

### Ausgewählte Abflussbeiwerte nach DIN 1986-100



# Pflege- und Wartungshinweise für ACO Inotec Entwässerungsbau­teile aus Edelstahl und Stahl feuerverzinkt

Bauteile aus Edelstahl und Stahl feuerverzinkt sind weitgehend wartungsfrei. Bei regelmäßiger Reinigung und Pflege wird die dauerhafte Funktion der Bauteile gewährleistet und die Oberflächen behalten ihr ansprechendes Aussehen.

## Reinigung allgemein

Bei der Reinigung der Edelstahlteile dürfen keinesfalls Hilfsmittel aus normalem Stahl wie Stahlbürsten, Spachtel oder Stahlwolle eingesetzt werden, da sich durch Abrieb Fremdstoffe bilden können. Bei der Verwendung von Schabern oder ähnlichen Hilfsmitteln ist darauf zu achten, dass Dichtungen und Dichtfugen nicht beschädigt werden.

Grundsätzlich soll nach dem Einsatz von Reinigungsmitteln mit ausreichend klarem Wasser nachgespült werden, bis alle Rückstände von Reinigungs- und Desinfektionsmitteln beseitigt sind.

## Edelstahl im Außenbereich

Im Außenbereich können Verschmutzungen durch Umwelteinflüsse auftreten. Normalerweise reicht Regen zur Reinigung aus, um schädliche Ablagerungen zu verhindern. Bei Flächen, die dem Regen nicht ausgesetzt sind, muss eine regelmäßige Reinigung sichergestellt werden, damit es nicht zu dauerhaften Ablagerungen von Fremdatomen kommt.

Besonders wichtig ist die Reinigung in industrie- und küstennahen Bereichen. Neben der Ablagerung von Verschmutzungen kann es hier zur Aufkonzentration von Schwefeldioxid oder Chloriden kommen.

Sollten durch Metallteile wie Werkzeuge oder Transportmittel Fremdstoffspuren auf der Edelstahlfläche entstanden sein, sind diese schnellstmöglich gründlich zu entfernen. Hierzu können handelsübliche Reinigungsschwämme und/oder Edelstahlreiniger verwendet werden.

Bei Sichtflächen ist darauf zu achten, dass die Oberfläche nicht beschädigt wird (ggf. an verdeckter Stelle testen).

Metallpartikel wie Späne oder Schweißspritzer aus Baustählen rosten bei Feuchtigkeit sofort auf Edelstahlflächen. Dies kann zu punktförmigen Korrosionserscheinungen führen. Ebenfalls können Erzfeinpartikel in Baustoffen (z. B. Sande, Mörtel) Korrosion hervorrufen.

Hat eine Korrosion eingesetzt, ist die vollständige Entfernung der Roststellen unumgänglich. Dazu können auch abrasive Reinigungsmittel wie edelstahlgeeignete Schleifvliese oder im Handel erhältliche Beizpasten verwendet werden.



## Hinweise für feuerverzinkte Bauteile

Die Schutzwirkung der Feuerverzinkung beruht auf der Bildung von schützenden Deckschichten, die sich im Verlauf einiger Wochen vollständig ausbilden. Daher ist in der ersten Zeit dauerhaft stehende Feuchtigkeit zu vermeiden, und es ist für eine gute Belüftung zu sorgen.

Sollte durch Feuchtigkeitseinwirkung partiell ein dünner weißlicher Belag entstanden sein, handelt es sich um eine ausschließlich optische Beeinträchtigung. Die Entfernung

ist nicht unbedingt erforderlich, da sich dieser Belag in die sich langsam bildende Deckschicht einlagert. Leichter Weißrost kann auch mit einer Edelstahlbürste oder einem Kunststoffschwamm entfernt werden. Die betroffene Zinkoberfläche ist zunächst etwas dunkler. Dies gleicht sich aber nach einiger Zeit wieder an.

Für die Reinigung sollten keine stark sauren oder alkalischen Reiniger verwendet werden.

## Wartung

Um die Funktion von Entwässerungsrinnen und Abläufen zu gewährleisten, müssen diese je nach Schmutzanfall regelmäßig gereinigt werden. Schlammeimer und Schmutzsiebe von Einlaufkästen und Abläufen sind regelmäßig zu leeren.

Bei Verschraubungen ist regelmäßig der Festsitz zu prüfen. Lockere Schrauben sind zur Vermeidung von Schäden und Unfallgefahren umgehend nachzuziehen. Dichtungen und Fugen sind in regelmäßigen Abständen auf Beschädigungen zu prüfen und ggf. zu erneuern.

Die Bauteile sollten in Abständen auf mechanische Beschädigungen untersucht werden. Tiefe Beschädigungen an feuerverzinkten Teilen sind umgehend nachzubehandeln (Kaltverzinken).

Sinnvoll ist es von Seiten des Betreibers je nach Art und Intensität der Nutzung einen Wartungs- und Reinigungsplan zu erarbeiten, in dem objektspezifisch Reinigungs- und Wartungsintervalle festgelegt werden. Dabei sind auch Reinigungsverfahren und die anzuwendenden Mittel zu definieren.

## Belastungsklassen für Entwässerungsrinnen nach DIN EN 1433

Die Belastung wird ausgelegt anhand der Rinnendimensionierung, der Abdeckungsvariante, Art der Belastung und deren Lastangriffsfläche.

Soweit nicht anders angegeben, gelten alle Angaben zur Belastung lediglich zur Orientierung und in Anlehnung an die Vorgaben der Richtlinie.



Begehbare Flächen, ohne Befahrung.



Verkehrsflächen, die ausschließlich von Fußgängern und Radfahrern benutzt werden können. Auch für Grünflächen geeignet.



Die Belastung wird ausgelegt anhand der Rinnendimensionierung, der Abdeckungsvariante, Art der Belastung und deren Lastangriffsfläche. Soweit nicht anders angegeben, gelten alle Angaben zur Belastung lediglich zur Orientierung und in Anlehnung an die Vorgaben der Richtlinie.



Gehwege, Fußgängerzonen und vergleichbare Flächen, PKW-Parkflächen und PKW-Parkdecks.



Fahrbahnen von Straßen (auch Fußgängerstraßen), Seitenstreifen von Straßen und Parkflächen, die für alle Arten von Straßenfahrzeugen zugelassen sind.

# Referenzen



Alter Markt Landstuhl



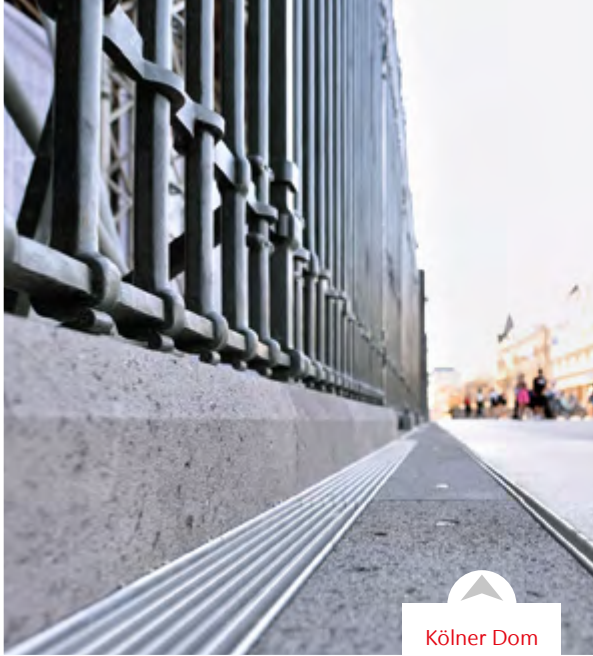
Strandkai Hamburg



Marktplatz Spaichingen



Schwabinger Tor München



Kölner Dom



Brainlab München



Karlsplatz Sigmaringen



Leica Erlebniswelt Wetzlar

Jedes Produkt von ACO Inotec  
unterstützt den ACO WaterCycle



- 
- Entwässerungsrinnen
  - Straßen- und Hofabläufe
  - Aufsätze
  - Schachtabdeckungen
  - Abscheider
  - Havariesysteme
  - Sedimentations- und Filteranlagen
  - Blockrigolen
  - Regenrückhaltebecken
  - Drosselsysteme
  - Pumpstationen
  - Baumschutz
  - Amphibienschutz
- 

#### ACO Inotec GmbH

Am Ahlmannkai  
24782 Büdelsdorf  
Telefon: +49 4331 354-600  
Fax: +49 4331 354-257

[inotec@aco.com](mailto:inotec@aco.com)  
[www.aco-inotec.de](http://www.aco-inotec.de)

ACO. we care for water

