

Preisliste 2021

Wandprofile aus **Edelstahl**,
Reinigungsaufsätze
und **Schachtabdeckungen**

inotec

Allgemeines

Rabattstaffel für Schachtabdeckungen

Rabatte bitte objekt- und mengenbezogen anfragen.

Rabattstaffel für die Profil-Listenpreise dieses Prospektes:

(sortiert pro Sendung)	1 - 49 m	netto
	50 - 100 m	Abzüglich 20 %
	ab 101 m	Abzüglich 25 %

Mehrpreise für Sonderausführungen

Profile aus Werkstoff 1.4404 (V4A) + 20 %
Sondergradzahlen auf Anfrage

Abweichend von unseren Standardlängen zugeschnittene Fixmaße werden wie folgt berechnet:

nächstfolgende Standardlänge zzgl. 1,50 Euro je Maßschnitt
Gehrungsschnitt 3,00 Euro

Frachtbasis innerhalb Deutschlands

Pro Sendung werden anteilige Frachtkosten berechnet. Ermittelt werden die Kosten gemäß Frachstrecke, abhängig von Lademeter und Gewicht der Sendung. Die Lieferung erfolgt grundsätzlich ohne Abladen.

Verpackung

Der Versand der Produkte erfolgt auf Europaletten. Diese werden bei Lieferung generell getauscht. Sollte z.B. bei Streckenlieferungen oder Abholungen ein Tausch nicht möglich sein, wird die Europalette mit 9,50 Euro netto berechnet. Bei frachtfreier Rücklieferung berechneter Europaletten und Sonderverpackungsmittel werden diese zum berechneten Wert gutgeschrieben.

Transportschäden

Diese sind vom Empfänger der Ware auf dem Frachtbrief zu bescheinigen und unverzüglich bei uns schriftlich zu melden. Spätere Schadensreklamationen können wir nicht anerkennen.

Rücksendungen

Rücksendungen nur nach vorheriger Absprache. Frachtfrei zurückgesandte einwandfreie, wiederverkaufsfähige Waren werden zum berechneten Wert abzüglich 15 % gutgeschrieben. Sonderanfertigungen sind von der Rückgabe ausgeschlossen.

Mehrwertsteuer

Auf unsere Preise ist die jeweils gültige Mehrwertsteuer hinzuzurechnen.

Zahlung

Gemäß Angebot, ansonsten netto bei Zahlung innerhalb 30 Tagen.

Unsere Allgemeinen Geschäftsbedingungen sind unter www.inotec.biz abrufbar.

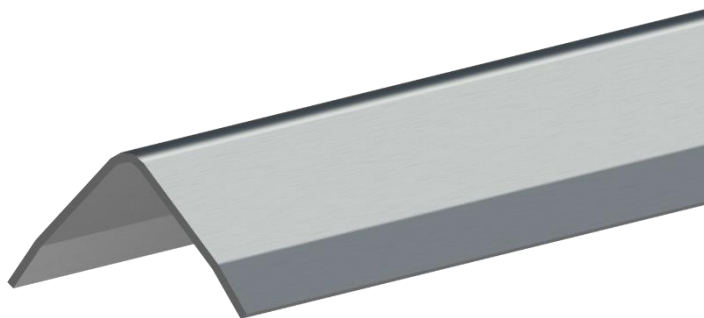
Inhaltsverzeichnis

	Seite
Wandprofile aus Edelstahl	4
Eckschutz-Klebeprofil	4
Eckschutz-Dünnbettprofil	5
Gerundetes Eckschutzprofil	6
Rohrreinigungs-/Revisionsaufsätze	7
Reinigungsaufsätze aus Edelstahl mit geschlossener Abdeckung	7
Schachtabdeckungen	8
Schachtabdeckungen aus Aluminium für wählbare Oberfläche	8
Schachtabdeckungen aus Edelstahl für wählbare Oberfläche	9
Schachtabdeckungen aus Aluminium mit Riffelblechabdeckung	10
Schachtabdeckungen aus Edelstahl mit Riffelblechabdeckung	11

Wandprofile aus Edelstahl

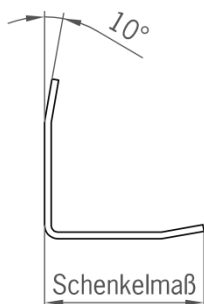
Eckschutz-Klebeprofil

Zum nachträglichen Aufkleben und für beschädigte Ecken als Kantenschutz



- Materialstärke 1,25 mm
- Werkstoff 1.4301 (V2A), Vorderseite gebürstet mit Schutzfolie
- Beide Schenkel zusätzlich ca. 10° angekantet, dadurch schnelle Montage und sauberer Anschluss an die bereits verlegten Fliesen

Produkt	Baulänge (mm)	Schenkelmaß (mm)	Artikel-Nr.	Preis €/Stück
Eckschutz-Klebeprofil	1.000	30 x 30 x 1,25	402442	13,70
	1.500	30 x 30 x 1,25	402443	17,30
	2.000	30 x 30 x 1,25	402444	21,10
	2.500	30 x 30 x 1,25	402445	25,10
	3.000	30 x 30 x 1,25	402446	29,10
	1.000	40 x 40 x 1,25	402447	15,90
	1.500	40 x 40 x 1,25	402448	20,60
	2.000	40 x 40 x 1,25	402449	25,60
	2.500	40 x 40 x 1,25	402450	30,80
	3.000	40 x 40 x 1,25	402451	36,30
	1.500	50 x 50 x 1,25	15025	23,90
	2.000	50 x 50 x 1,25	15026	30,00
2.500	50 x 50 x 1,25	15027	36,80	
3.000	50 x 50 x 1,25	15028	43,90	



Die angegebenen Preise sind unverbindliche Preisempfehlungen, die jeweilige gesetzliche Mehrwertsteuer ist hinzuzurechnen.

Auf Wunsch möglich:

- abweichende Winkel und Schenkelmaße, auch ungleichschenkelig
- werkseits geschnittene Gehrungen, z.B. für Türleibungen
- Werkstoff 1.4404 (V4A)

Eckschutz-Dünnbettprofil

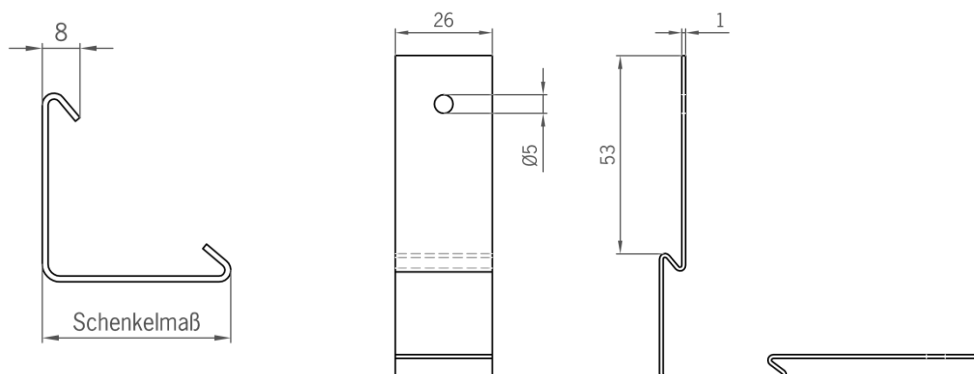
Mit verschiebbarer Ankerkonstruktion zur einfachen und schnellen Verlegung

- Materialstärke 1,25 mm
- Werkstoff 1.4301 (V2A), Vorderseite gebürstet mit Schutzfolie
- Kein verhaken der Anker in der Profilschiene
- Anker an jeder Stelle selbstarretierend
- Durch besondere Hinterschneidung der Schenkelenden perfekte Einbindung in den Fliesenmörtel – auch ohne Anker



Produkt	Baulänge (mm)	Schenkelmaß (mm)	Artikel-Nr.	Preis €/Stück
Eckschutz-Dünnbettprofil 25x25 mm	2500	25 x 25 x 1,25	05633	24,40
	3000	25 x 25 x 1,25	05634	28,30
Anker Empfehlung: 2 Stück je lfd. m			05512	1,10
Eckschutz-Dünnbettprofil 40x40 mm	2000	40 x 40 x 1,25	05638	28,60
	2500	40 x 40 x 1,25	05639	33,60
	3000	40 x 40 x 1,25	05640	38,70
Anker Empfehlung: 2 Stück je lfd. m			05513	1,10

Die angegebenen Preise sind unverbindliche Preisempfehlungen, die jeweilige gesetzliche Mehrwertsteuer ist hinzuzurechnen.

**Auf Wunsch möglich:**

- abweichende Winkel und Schenkelmaße, auch ungleichschenkelig
- werkseits geschnittene Gehrungen, z.B. für Türleibungen
- Werkstoff 1.4404 (V4A)

Gerundetes Eckschutzprofil

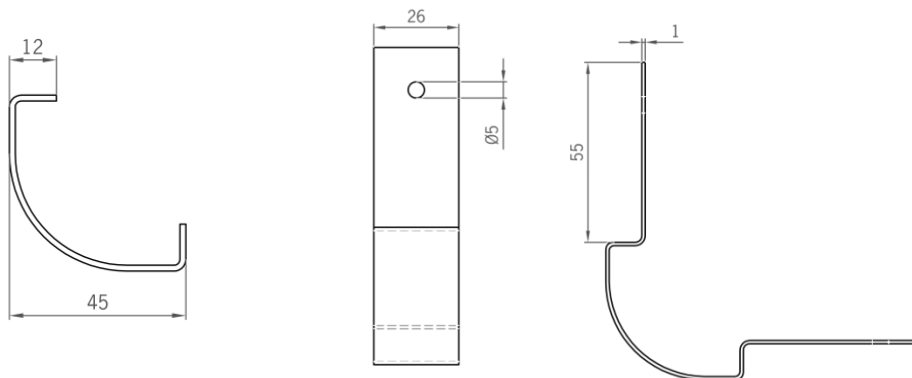
Für optisch anspruchsvoll
geflieste Wandbereiche

- Materialstärke 1,5 mm
- Werkstoff 1.4301 (V2A), Vorderseite gebürstet mit Schutzfolie
- Exaktes Einfliesen durch Seitenkantung
- Anker an jeder Stelle selbstarretierend



Produkt	Baulänge (mm)	Schenkelmaß (mm)	Artikel-Nr.	Preis €/Stück
Gerundetes Eckschutzprofil	2000	45 x 45 x 1,5	05699/05644	auf Anfrage
Anker Empfehlung: 2 Stück je lfd. m			05555	auf Anfrage

Die angegebenen Preise sind unverbindliche Preisempfehlungen, die jeweilige gesetzliche Mehrwertsteuer ist hinzuzurechnen.



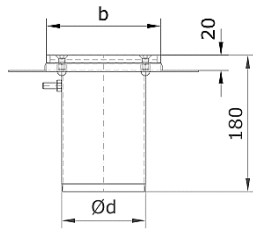
Auf Wunsch möglich:

- abweichende Winkel und Schenkelmaße, auch ungleichschenklige
- Werkstoff 1.4404 (V4A)

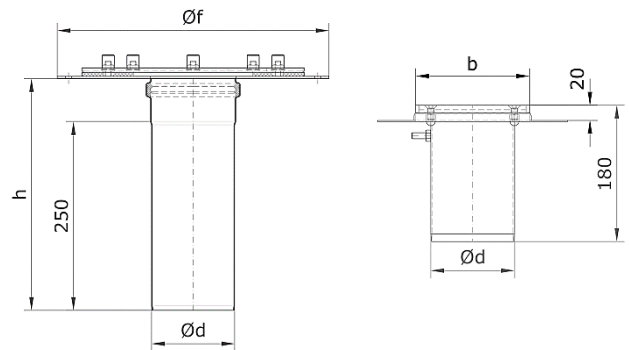
Rohrreinigungs-/Revisionsaufsätze

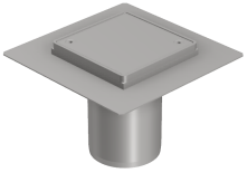
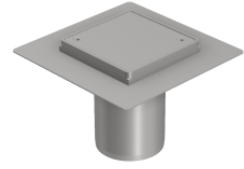


Reinigungsaufsätze aus Edelstahl mit geschlossener Abdeckung

1-teilige Ausführung Typ ino 363-HF, komplett aus Edelstahl, Werkstoff 1.4301 (V2A), gemäß EN 1253. Ausführung mit quadratischem Einlaufrand mit 6 mm massiver Edelstahlpatte. Geruchs- und wasserdichter Deckel, mit umlaufendem Haftflansch 50 mm



2-teilige Ausführung wie Typ ino 364-HF, komplett aus Edelstahl, Werkstoff 1.4301 (V2A), gemäß EN 1253, mit quadratischem Einlaufrand, mit zusätzlichem Deckendurchführungselement mit Pressdichtungselement zum Anschluss einer unteren Dichtungsebene.



Reinigungsaufsatz	Typ	NW	□ b (mm)	Ø d (mm)	h (mm)	Ø f (mm)	Art.-Nr.	Preis €/Stück
	ino 363 HF DN 100	DN 100	150	110			15700	245,00
	ino 363 HF DN 150	DN 150	200	160			Z18903	auf Anfrage
	ino 364 HF DN 100	DN 100	150	110	307	360	15700 + 15710	373,00
	ino 364 HF DN 150	DN 150	200	160	320	360	Z18903 + Z244969	auf Anfrage

Auf Wunsch möglich:

- Werkstoff optional 1.4404 (V4A)
- Fertigung ohne Haftflansch möglich
- Edelstahlabdeckung befliesbar, für wählbare Oberfläche
- Riffelblechabdeckung



inotec

Schachtabdeckungen

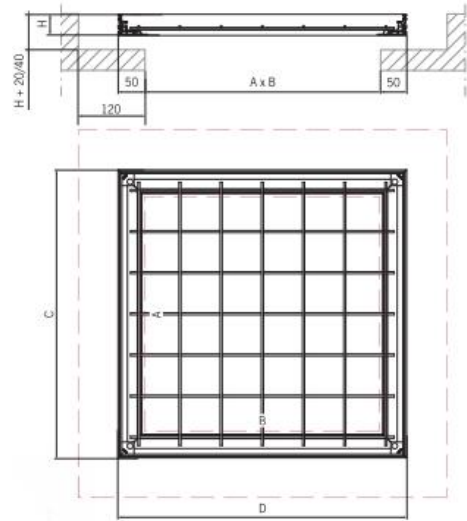
Schachtabdeckungen aus Aluminium für wählbare Oberfläche

Besonders flache Ausführung für niedrige Aufbauhöhen

Hinweis:

Für die angegebene Belastung L15 sind die Schachtabdeckungen sind bauseitig vollständig mit Beton C35/45 zu befüllen. Die Belastung K3 gilt für eine Befüllung bis 15 mm unter Belagsoberkante.

- Deckel mit Bewehrung für bauseitige Befüllung
- Belastbarkeit geprüft nach EN 1253-4
- Rahmen mit Spezialdichtung
- Mit Schraubverschluss, einschließlich Bedienwerkzeug
- Werkstoff Aluminium



Lichte Weite (mm)	Außenmaß (mm)	Rahmenhöhe (mm)	Wannenhöhe (mm)	Belastungs-kategorie	Gewicht (kg)	Art.-Nr.	Preis €/Stück
200x200	300x300	50	46,5	L15/K3	2,9	415140	88,00
300x300	400x400	50	46,5	L15/K3	4,2	415141	101,00
400x400	500x500	50	46,5	L15/K3	5,4	415142	119,00
450x450	550x550	50	46,5	L15/K3	5,8	415143	127,00
500x500	600x600	50	46,5	L15/K3	6,9	415144	136,00
600x600	700x700	50	46,5	L15/K3	8,4	415146	156,00
635x635	735x735	50	46,5	L15/K3	10,8	415147	175,00
700x700	800x800	50	46,5	L15/K3	11,8	415148	181,00
800x800	900x900	50	46,5	L15/K3	15,1	415150	206,00
900x900	1000x1000	50	46,5	L15/K3	18,0	415152	224,00
1000x1000	1100x1100	50	46,5	L15/K3	21,0	415155	275,00



Auf Wunsch möglich:

- Weitere Abmessungen, bei Bedarf auch rechteckig
- Für höhere Belastungen größere Wannentiefe lieferbar

Lieferung mit Aushebewerkzeug

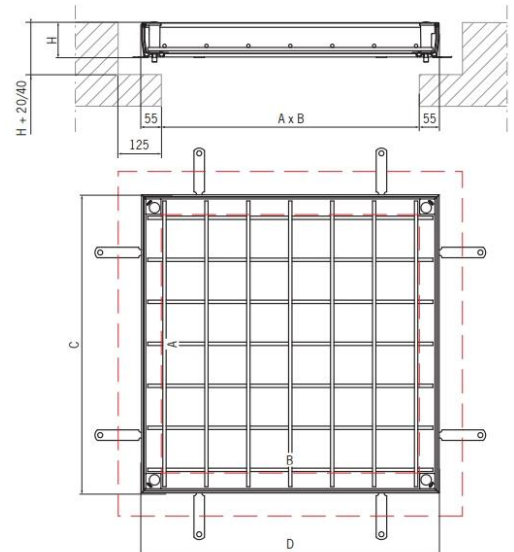


Schachtabdeckungen aus Edelstahl für wählbare Oberfläche

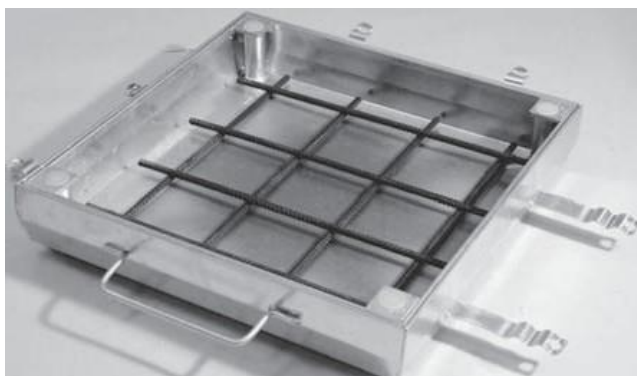
Hinweis:

Für die angegebene Belastbarkeit sind die Schachtabdeckungen bauseitig mit Beton C35/45 bis 15 mm unter Belagsoberkante zu befüllen. Die Stärke des Bodenbelages beträgt damit max. 15 mm.

- Deckel mit Bewehrung für bauseitige Befüllung
- Belastbarkeit geprüft nach EN 1253-4
- Rahmen mit 2-fach Spezialdichtung
- Mit Schraubverschluss, einschließlich Bedienwerkzeug
- Werkstoff Edelstahl 1.4301 (V2A)



Lichte Weite (mm)	Außenmaß (mm)	Rahmenhöhe (mm)	Wannenhöhe (mm)	Belastungs-kategorie	Gewicht (kg)	Art.-Nr.	Preis €/Stück
300x300	410x410	82,5	70	C250	9,3	415887	329,00
400x400	510x510	82,5	70	C250	11,9	415888	370,00
450x450	560x560	82,5	70	M125	13,6	415890	395,00
500x500	610x610	82,5	70	M125	14,8	415891	412,00
600x600	710x710	82,5	70	M125	18,1	415892	468,00
635x635	745x745	82,5	70	L15	21,5	415896	499,00
700x700	810x810	82,5	70	L15	23,8	415897	539,00
800x800	910x910	82,5	70	L15	28,4	415898	591,00
1000x1000	1110x1110	82,5	70	L15	38,6	415900	730,00
450x450	560x560	82,5	110	C250	13,7	415901	424,00
500x500	610x610	82,5	110	C250	15,0	415902	448,00
600x600	710x710	82,5	110	C250	18,3	415903	488,00
635x635	745x745	82,5	110	M125	21,3	415906	540,00
700x700	810x810	82,5	110	M125	24,3	415907	576,00
800x800	910x910	82,5	110	M125	29,1	415908	636,00
1000x1000	1110x1110	82,5	110	M125	39,6	415910	759,00
635x635	745x745	82,5	140	C250	22,4	415911	551,00
700x700	810x810	82,5	140	C250	25,3	415912	590,00
800x800	910x910	82,5	140	C250	30,1	415913	643,00
1000x1000	1110x1110	82,5	140	C250	40,6	415915	771,00



Auf Wunsch möglich:

- Weitere Abmessungen, bei Bedarf auch rechteckig
- Werkstoff Stahl verzinkt oder 1.4404 (V4A)

Lieferung mit Aushebewerkzeug

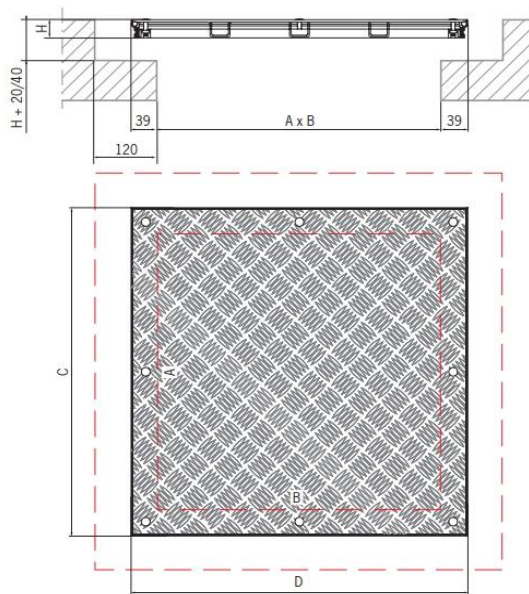


inotec

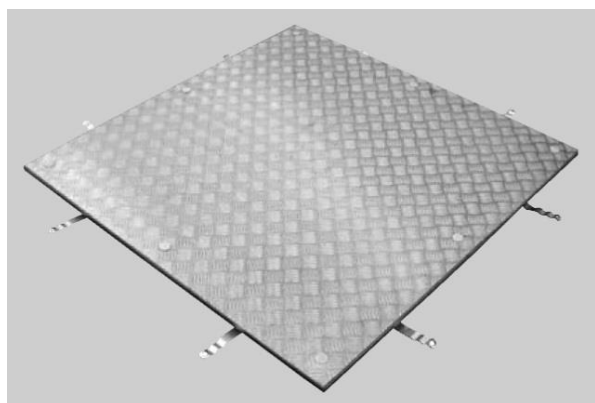
Schachtabdeckungen aus Aluminium mit Riffelblechabdeckung

Besonders flache Ausführung für niedrige Aufbauhöhen

- Belastbarkeit geprüft nach EN 1253-4
- Rahmen mit Spezialdichtung
- Mit Schraubverschluss, einschließlich Bedienwerkzeug



Lichte Weite (mm)	Außenmaß (mm)	Rahmenhöhe (mm)	Belastungs-klasse	Gewicht (kg)	Artikel-Nr.	Preis €/Stück
200x200	278x278	37,5	K3	2,8	415200	97,00
300x300	378x378	37,5	K3	4,0	415201	121,00
400x400	478x478	37,5	K3	5,5	415202	150,00
500x500	578x578	37,5	K3	7,7	415203	213,00
600x600	678x678	37,5	K3	9,8	415204	253,00
200x200	278x278	37,5	A15	3,1	408981	115,00
300x300	378x378	37,5	A15	4,5	408982	144,00
400x400	478x478	37,5	A15	6,2	408983	178,00
450x450	528x528	37,5	A15	7,1	408984	198,00
500x500	578x578	37,5	A15	8,4	408985	250,00
600x600	678x678	37,5	A15	11,1	408987	309,00
700x700	778x778	37,5	A15	13,6	408988	360,00
800x800	878x878	37,5	A15	17,0	408990	437,00
900x900	978x978	37,5	A15	20,2	408991	502,00
1000x1000	1078x1078	37,5	A15	24,7	408994	565,00



Auf Wunsch möglich:

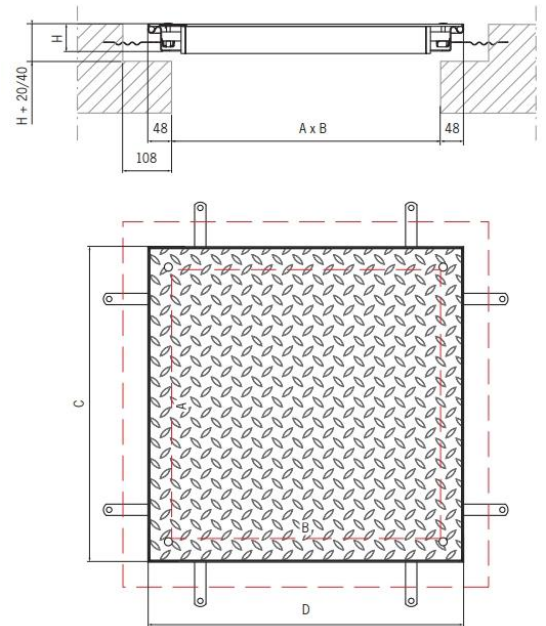
Weitere Abmessungen, bei Bedarf auch rechteckig

Lieferung mit Aushebewerkzeug



Schachtabdeckungen aus Edelstahl mit Riffelblechabdeckung

- Belastbarkeit geprüft nach EN 1253-4
- Rahmen mit Spezialdichtung
- Mit Schraubverschluss, einschließlich Bedienwerkzeug
- Werkstoff Edelstahl 1.4301 (V2A)



Lichte Weite (mm)	Außenmaß (mm)	Rahmenhöhe (mm)	Belastungs-klasse	Gewicht (kg)	Artitel-Nr.	Preis €/Stück
300x300	396x396	59,9	B125	14,9	403887	419,00
450x450	546x546	59,9	B125	28,2	403888	658,00
500x500	596x596	59,9	B125	28,5	403889	720,00
600x600	696x696	59,9	B125	35,5	403891	873,00
635x635	731x731	59,9	B125	45,6	403892	1.225,00
800x800	896x896	59,9	B125	64,5	403894	1.672,00
1000x1000	1096x1096	59,9	B125	84,6	403897	2.150,00



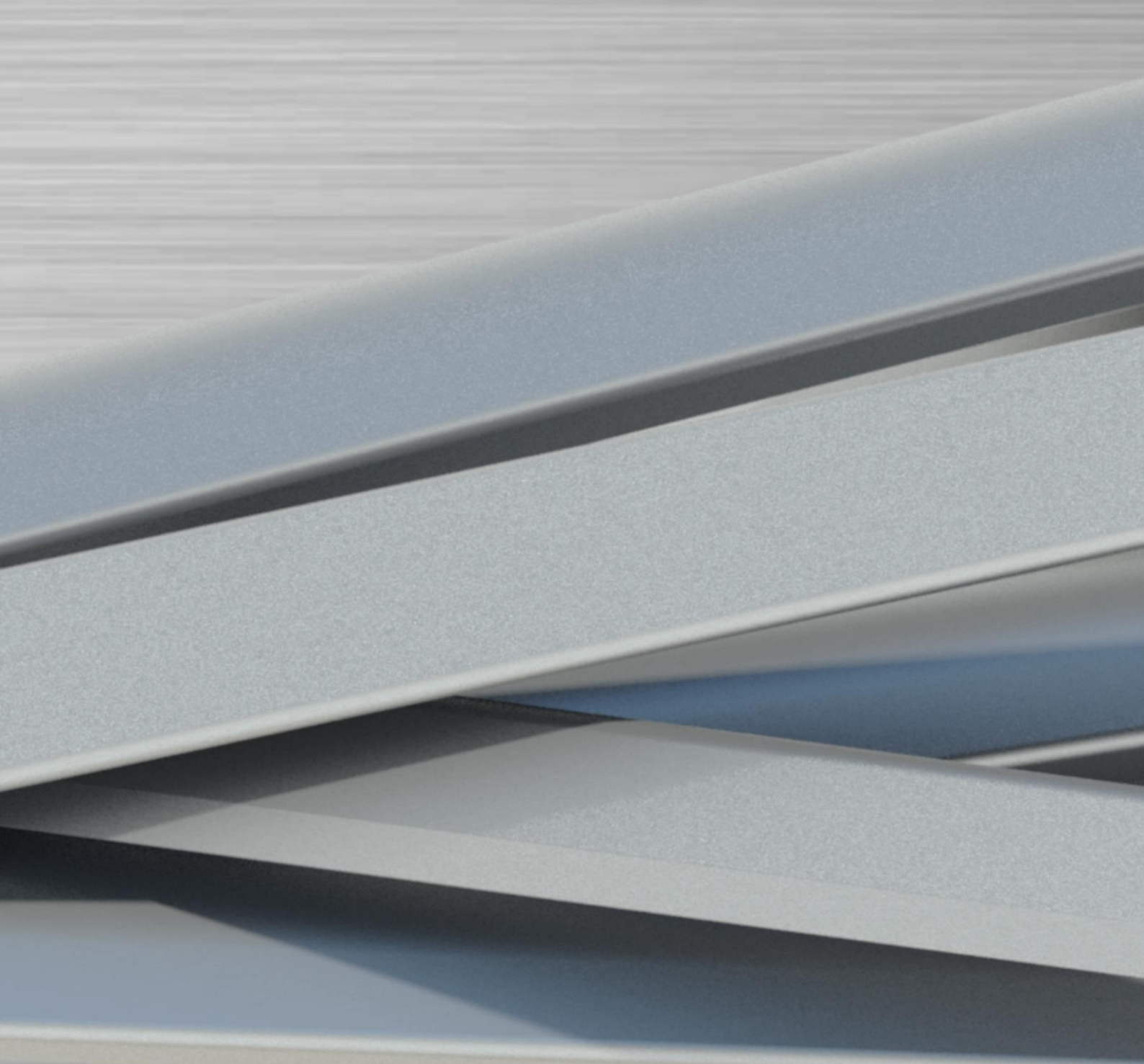
Auf Wunsch möglich:

- Weitere Abmessungen, bei Bedarf auch rechteckig
- Werkstoff Stahl verzinkt oder 1.4404 (V4A)

Lieferung mit Aushebewerkzeug



inotec



Niederlassung Ulm
Schulze-Delitzsch Weg 12
89079 Ulm
Telefon (0731) 6021398
Telefax (0731) 6021533
inotec-ulm@aco.com

Niederlassung Leipzig
Zweenfurther Straße 10
04827 Gerichshain
Telefon (034292) 632116
Telefax (034292) 632118

Inotec
Sportanlagen- und
Edelstahltechnik GmbH
Am Ahlmannkai
24782 Büdelsdorf
Telefon (04331) 354-600
Telefax (04331) 354-257
inotec@aco.com
www.inotec.biz
www.inotec-edelstahl.de